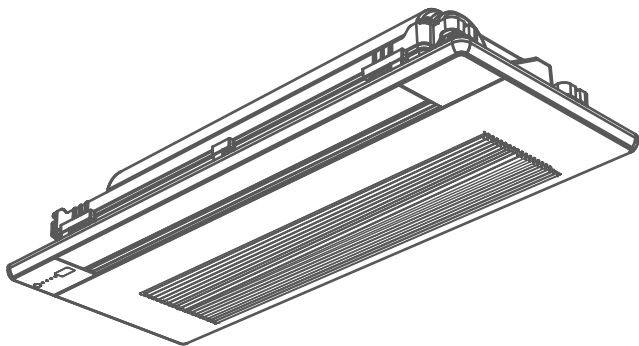
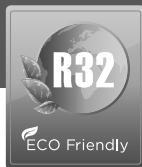


Manual do Usuário e Instalação



Split Cassette Inverter

40KVQOD12 / 40KVQOD18 / 40KVQOD24





07138-21-05648

"Este equipamento não tem direito à proteção contra interferência prejudicial e não pode causar interferência em sistemas devidamente autorizados."

ATENÇÃO

A plataforma do aplicativo "Carrier Air Conditioner" foi desenvolvida para as versões iOS 8.0 ou posterior e Android 4.0 ou posterior.

Você pode baixar o aplicativo "Carrier Air Conditioner" escaneando o respectivo QR Code abaixo ou procurando no Google Play Store e na Apple App Store.



Android



iOS

SUSTENTABILIDADE

Os componentes desse produto e sua embalagem são recicláveis. Não descarte no lixo comum. Existe um sistema de reciclagem de eletrodomésticos e eletroeletrônicos que tem como principal objetivo a preservação do meio ambiente. Esse processo é chamado de logística reversa e a ABREE é a entidade gestora da qual somos associados, que gerencia a logística reversa de nossos produtos e suas embalagens.

Existem pontos de recebimento espalhados por sua cidade. Ao levar o eletroeletrônico ou eletrodoméstico até lá, eles serão corretamente armazenados e depois terão o correto destino até a reciclagem. Confira no site da ABREE o ponto de coleta mais próximo a você:

<http://www.abree.org.br/pontos-de-recebimento>



Agradecemos sua colaboração para tornarmos este planeta cada dia mais verde!

OBRIGADO POR ESCOLHER CARRIER!

Você pode ter certeza de que fez a melhor escolha ao escolher Carrier. O esforço presente nas mais diversas obras de climatização ao redor do mundo e no Brasil, entre aeroportos, museus, estádios, instituições de ensino, edifícios residenciais e comerciais, além de diversas outras aplicações, está na tecnologia utilizada neste produto.

Um dos benefícios mais agradáveis que o aguardam no momento de operar o seu condicionador de ar é que, além de manter uma temperatura agradável no espaço condicionado, o ar é filtrado e desumidificado, melhorando desta forma a qualidade do ar que respiramos.

Este manual foi desenvolvido para que você se familiarize com todas as características tecnológicas e os benefícios que a unidade lhe proporcionará. Adicionalmente, este manual contém informações vitais sobre o seu novo condicionador de ar, a respeito da sua manutenção, execução de serviços e, acima de tudo, como aproveitá-lo de maneira econômica.

Reserve alguns minutos para repassar atentamente o conteúdo deste manual e descubra você mesmo(a) como aproveitar o melhor do seu novo condicionador de ar Carrier, em termos de conforto e economia de operação.

Para casos de garantia ou se ainda tiver alguma dúvida, ligue para nossos telefones de contato:

SAC CARRIER - TELEFONES PARA CONTATO:

4003.6707 (capitais e regiões metropolitanas)

0800.887.6707 (demais localidades)

www.carrier.com.br

OBSERVAÇÕES IMPORTANTES	5
MANUAL DO USUÁRIO	6
1 - Instruções de Segurança	6
2 - Descrição dos Componentes	8
3 - Display da Unidade Interna	9
4 - Controle Remoto	10
5 - Operação da Unidade Interna - Evaporadora	13
6 - Ajuste das Direções do Fluxo de Ar	18
7 - Cuidados e Limpeza	20
8 - Informações Gerais Sobre o Funcionamento	23
9 - Localização de Avarias	25
10 - Kit Wi-Fi	26
MANUAL DE INSTALAÇÃO	34
1 - Prefácio	34
2 - Nomenclatura	35
3 - Pré-Instalação	36
4 - Instruções de Segurança	36
5 - Instalação	39
6 - Tubulações de Interligação	61
7 - Sistema de Expansão	70
8 - Instalação, Interligações e Esquemas Elétricos	71
9 - Configuração do Sistema	76
10 - Autodiagnóstico e Códigos de Falha	78
11 - Partida Inicial	79
12 - Manutenção	80
13 - Análise de Ocorrências	83
14 - Fluxogramas Frigorígenos	84
15 - Características Técnicas Gerais	85
ANEXO I - TABELA DE CONVERSÃO REFRIGERANTE R-32	88
ANEXO II - ETIQUETA DE CAPACIDADE - LOCALIZAÇÃO NA UNID. CONDENSADORA ...	89
CERTIFICADO DE GARANTIA	90

OBSERVAÇÕES IMPORTANTES

O manual que acompanha seu equipamento foi desenvolvido com o objetivo de esclarecer quaisquer dúvidas que possam surgir durante o uso. Além disso, ele contém informações importantes sobre segurança que se seguidas corretamente, podem garantir o bom funcionamento do aparelho e, mais importante, garantir a sua segurança.

Pensando no consumidor, este manual foi produzido com textos objetivos e claros, imagens e fotos que facilitam o entendimento dos procedimentos descritos e enfatizando observações que requerem mais atenção para o melhor uso do aparelho.

NOTA

Indica ao usuário detalhes sobre o funcionamento do aparelho, geralmente recomendações da melhor utilização deste.

IMPORTANTE

Indica ao usuário observações muito importantes sobre o funcionamento, recomendações e advertências que não podem deixar de ser realizadas para garantir sua segurança e integridade física.

ATENÇÃO

Indica ao usuário procedimentos que requerem mais atenção, evitando práticas inseguras, as quais podem resultar em danos menores a pessoas ou a propriedade, mas também a saúde do usuário se não realizados corretamente.

PERIGO

Indica ao usuário práticas inseguras quanto ao funcionamento do aparelho, que podem resultar em alto risco à saúde e/ou acidentes graves ou fatais.

NOTAS

- *Algumas figuras/fotos apresentadas neste manual podem ter sido feitas com equipamentos similares ou com a retirada de proteções/componentes para facilitar a representação, portanto as partes ilustradas poderão ser diferentes daquelas das unidades adquiridas. O modelo real de qualquer maneira é aquele que deve ser considerado válido.*
- *A critério da fábrica, e tendo em vista o aperfeiçoamento do produto, as características daqui constantes poderão ser alteradas a qualquer momento sem aviso prévio.*
- *Este manual também está disponível em nosso site; em caso de perda por favor acesse-o através do endereço eletrônico: <https://www.carrier.com.br>.*

APLICAÇÃO

Este produto foi desenvolvido para aplicações de condicionamento de ar residencial. O Grupo Midea Carrier não se responsabiliza por problemas decorrentes de aplicações não adequadas deste produto.

1 - INSTRUÇÕES DE SEGURANÇA

Para garantir o melhor desempenho de seu produto leia atentamente todas as recomendações a seguir. Não descarte esse Manual do Usuário e Instalação, guarde-o para eventuais consultas. Leia todas as instruções antes de utilizar o aparelho.

Medidas Importantes de Segurança

Para reduzir os riscos de queima, choques elétricos, incêndio, explosões ou ferimentos pessoais siga as recomendações básicas de segurança ao utilizar este aparelho:

IMPORTANTE

Este aparelho não pode ser utilizado por crianças ou pessoas com capacidades físicas, sensoriais ou mentais reduzidas sem a supervisão de um responsável. Os usuários devem ser bem instruídos sobre as questões de segurança e também dos perigos do uso inapropriado do aparelho.

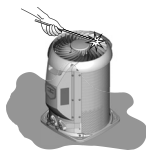
Crianças devem ser supervisionadas para não brincarem com o aparelho.

ATENÇÃO

Utilize a voltagem indicada na etiqueta de dados da unidade. Utilizar uma voltagem diferente da especificada pode causar sérios danos a unidade.

1. Para evitar acidentes, mantenha o material da embalagem fora do alcance de crianças, após desembalar o produto.
2. Mantenha as unidades fora do alcance de fontes de calor e de combustíveis e também de gases em geral. As altas temperaturas e os fluidos dos combustíveis, além do risco de explosão, podem produzir danos físicos na unidade.
3. Não utilize aerossóis inflamáveis perto das unidades. Estas podem ser danificadas se entrarem em contato com gasolina, solvente, benzina, inseticida e outras substâncias químicas.

4. Para evitar um choque elétrico, nunca borrife água nas unidades e nunca manuseie o equipamento com as mãos molhadas.
5. Não obstrua a descarga de ar em nenhuma das unidades, interna e externa. Esta ação bloqueará o fluxo de ar, diminuindo a capacidade de resfriamento e um mau funcionamento da(s) unidade(s).
6. Não introduza suas mãos ou dedos, nem coloque objetos dentro da grelha de descarga de ar na unidade externa, pois o ventilador gira em velocidades muito altas e pode causar sérios danos pessoais.



7. É recomendado manter portas e janelas fechadas quando a unidade estiver em funcionamento para não reduzir a eficácia do equipamento.
8. Durante chuvas com raios, desligue o aparelho no painel, ou no controle remoto, e no disjuntor.

ATENÇÃO

Verifique a seção “Manual de Instalação” para assegurar-se quanto aos demais riscos referentes aos procedimentos de como instalar, como operar e como executar serviços de manutenção das unidades.

9. A Nota Fiscal e o Certificado de Garantia são documentos importantes e devem ser guardados para efeito de garantia.

IMPORTANTE

A adaptação e a preparação do local para a instalação do produto, tais como: alvenaria, carpintaria, gesso, rebaixamento, mobiliário, preparação da rede elétrica do ambiente (tomada, disjuntor, bitola de cabos, eletroduto, etc), é de inteira responsabilidade do usuário/consumidor.

PERIGO

CONEXÃO DA UNIDADE AO FORNECIMENTO PRINCIPAL DE ENERGIA (alimentação)

Estas unidades devem ser conectadas ao fornecimento principal de energia elétrica (alimentação) através de um disjuntor de capacidade adequada e com uma separação entre contatos de pelo menos 3 mm. Se isto não for possível, deverá ser usada uma combinação contato/receptáculo provido de terra efetivo. O contato deverá ter um acesso fácil depois da instalação e deverá estar desconectado do receptáculo de maneira a assegurar que não existe energia elétrica para a unidade.

É de suma importância seguir as normas de segurança aplicáveis localmente, em especial certificar-se de que o fornecimento de energia elétrica conta com um cabo terra devidamente instalado - Consulte a NBR-5410 da ABNT "Instalações Elétricas de Baixa Tensão".

IMPORTANTE

PARA DESCONECTAR A UNIDADE DA ALIMENTAÇÃO DE ENERGIA

Não desligue a unidade a partir do interruptor principal de energia (disjuntor). Utilize sempre o controle remoto quando quiser desligá-la.

PERIGO

Se o cordão de alimentação estiver danificado, ele deve ser substituído pelo fabricante, agente autorizado ou pessoa qualificada, a fim de evitar riscos.

PERIGO - REFRIGERANTE R-32

É importante observar que este equipamento utiliza como fluido de refrigeração o refrigerante R-32, inflamável e que requer cuidados especiais de segurança nos procedimentos de instalação e manutenção.

Caso haja necessidade de manuseio das unidades verifique mais adiante as informações constantes na seção "Manual de Instalação" ou entre em contato com o SAC Carrier.



IMPORTANTE

Não tente interconectar unidades de diferentes fabricantes sem antes consultar o SAC Carrier ou um engenheiro especializado em condicionadores de ar. A incompatibilidade entre as unidades interna e externa e os seus dispositivos de controle pode causar sérios problemas a ambas e incorrer em invalidação da cobertura da garantia do fabricante.

O Grupo Midea Carrier se exime de toda a responsabilidade e cancelará a garantia do produto se houver uso inadequado do equipamento, se as instruções de instalação não forem seguidas como indicadas ou ainda se ocorrerem erros ou modificações quando das ligações elétricas e/ou das tubulações de interligação de refrigerante.

Em caso de dúvida consulte o SAC Carrier de sua preferência para mais detalhes.

Antes de instalar, modificar ou efetuar manutenção (serviços) no sistema, certifique-se de que o fornecimento de energia elétrica à unidade está interrompido. Verifique também se não há mais de um disjuntor (interruptor de energia). Certifique e coloque etiqueta em cada disjuntor existente de maneira visível e apropriada.

Os choques elétricos podem ocasionar danos pessoais e inclusive a morte.

Esta unidade só funcionará corretamente se for instalada e testada por pessoal qualificado e treinado para isso.

PERIGO

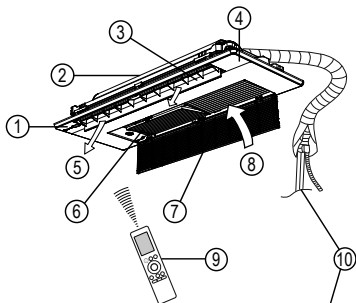
A instalação, serviço e manutenção em equipamentos condicionadores de ar pode apresentar perigo devido à pressão que exerce o fluido refrigerante no seu interior, e em seus componentes elétricos. Somente pessoal especializado e qualificado deverá instalar, reparar ou executar serviços em condicionadores de ar.

O pessoal não especializado somente poderá efetuar trabalhos de manutenção básica, tais como: limpezas em geral e/ou substituição de filtros.

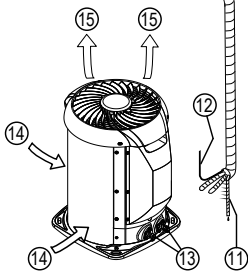
A manutenção deve ser realizada apenas conforme recomendação do fabricante do equipamento.

2 - DESCRIÇÃO DOS COMPONENTES

Unidade Interna (evaporadora)



Unidade Externa (condensadora)



Identificação dos itens

1. Painel de controle com LEDs e display
2. Chassi da evaporadora
3. Defletor de ar
4. Kit Grelha
5. Saídas de ar da evaporadora
6. Filtros de ar (posicionados internamente)
7. Painel do filtro de ar
8. Entrada de ar da evaporadora
9. Controle remoto
10. Tubulação de interligação sucção/expansão
11. Mangueira de dreno
12. Cabeamento de interligação elétrica
13. Conexões de interligação
14. Entradas de ar
15. Saídas de ar

NOTA

Na etiqueta de capacidade constam o modelo e o número de série das unidades, diversos dados técnicos, além do tipo e carga de refrigerante (etiqueta na un. condensadora).

Temperaturas de Utilização

Temperatura/Modo	Refrigeração / Desumidificação	Aquecimento
Temperatura ambiente	18°C - 30°C	Abaixo de 24°C
Temperatura externa	19°C - 46°C	-5°C - 24°C

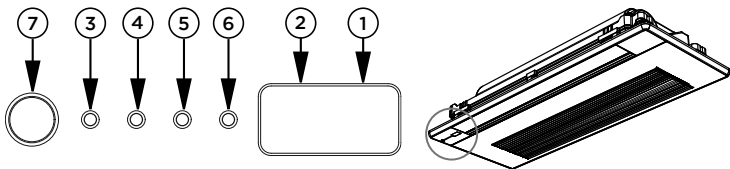
NOTA

- Quando a unidade operar abaixo ou acima destas condições por muito tempo, a unidade poderá limitar sua operação a fim de evitar pontos críticos que poderiam danificar algum componente, além disso algum alarme poderá bloquear a unidade para protegê-la.
- Se a unidade operar por muito tempo sob condições anormais, ou de umidade extrema, poderá ocorrer a formação de condensado.

3 - DISPLAY DA UNIDADE INTERNA

LEDs do Painel da Unidade Interna (evaporadora)

As informações sobre o modo de funcionamento da unidade interna, são dadas no display existente nas unidades.



1. Display de LEDs

2. Receptor de sinais infravermelhos

3. LED indicador de funcionamento (power)

Quando a unidade é alimentada o indicador pisca de modo intermitente e ficará aceso enquanto esta estiver em funcionamento.

4. LED indicador do temporizador (timer)

O indicador acende quando a função timer for ativada.

5. LED indicador do degelo (defrost)

O indicador acende quando a unidade começa a degelar automaticamente ou quando o dispositivo de controle de ar quente é ativado na operação aquecimento.

6. LED indicador de alarmes

Veja as tabelas de autodiagnóstico no manual de instalação, operação e manutenção.

7. Botão de funcionamento temporário

Esta função é utilizada para operar a unidade temporariamente em caso de perda do controle remoto ou quando as pilhas estiverem gastas. Os modos AUTO e REFRIGERAÇÃO podem ser selecionados, através deste botão, no painel de controle localizado na grelha da unidade interna.

Ao pressionar o botão, o aparelho irá operar na seguinte ordem: AUTO, REFRIGERAÇÃO, OFF e novamente para o modo AUTO.

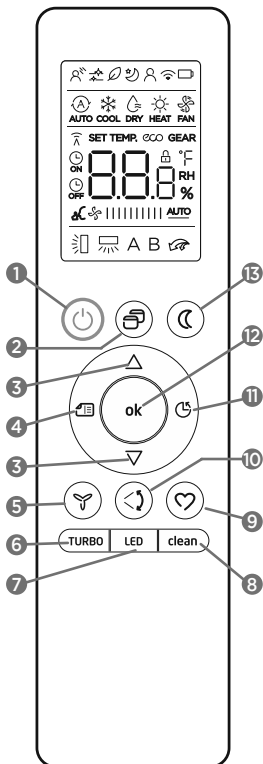
WI-FI READY

A linha de condicionadores de ar Inverter apresenta a tecnologia Wi-Fi Ready; isso significa que o aparelho permite acesso à internet sem fio.

*A partir do aplicativo **Carrier Air Conditioner** é possível programar remotamente o aparelho para: ligar e desligar, alterar a temperatura e acionar diversas funções.*

*O dispositivo já sai de fábrica instalado em seu aparelho; para mais informações consulte o item **10 - Kit Wi-Fi** nesta mesma seção do manual.*

4 - CONTROLE REMOTO



1. **Tecla liga/desliga:** Pressione para ligar a unidade e pressione novamente para desligar a unidade.
2. **Tecla para seleção de modo de funcionamento:** Pressione repetidamente para selecionar o modo de funcionamento na seguinte sequência:
AUTOMÁTICO (AUTO) → REFRIGERAÇÃO (COOL) → DESUMIDIFICAÇÃO (DRY) → AQUECIMENTO (HEAT) → VENTILAÇÃO (FAN) e retorno ao AUTOMÁTICO.

NOTA

Modo aquecimento (HEAT) somente para unidades quente/frio.

3. **Teclas de ajuste:** Pressione Δ para aumentar a temperatura do ambiente (de 1°C em 1°C) até a máxima de 30°C ou ajustar, aumentando, as horas no Timer. Pressione ∇ para diminuir a temperatura do ambiente (de 1°C em 1°C) até a mínima de 17°C ou ajustar, diminuindo, as horas no Timer.

NOTA

Pressione simultaneamente as duas teclas por 3 segundos para alterar o display de temperatura entre °C e °F.

4. **Tecla de seleção do menu de opções:** Pressione para selecionar uma das funções opcionais:

Siga-me → **Wi-Fi Ready**.

O ícone da opção selecionada vai piscar no display do controle, pressione então a tecla "ok" para confirmar a seleção da opção.

NOTA

Ver detalhes no item 4 - Operação da Unidade Interna - Evaporadora.

5. **Tecla de ajuste da velocidade do ventilador:** Pressione para ajustar a velocidade na seguinte sequência: **AUTO → BAIXA → MÉDIA → ALTA.**

NOTAS

- Mantenha a tecla pressionada por 2 segundos para ativar/desativar a função **Silenciosa (Silence)** do ventilador. A velocidade nesta função diminuirá para uma rotação mínima, o que poderá afetar a sensação de climatização do ambiente.
- Pressionando as teclas **Modo**, **TURBO**, **clean** ou selecionando a opção **Dormir** ou mesmo pressionando a tecla **Ligar/Desligar** também cancela esta função.
- O controle de velocidade do ventilador não estará disponível nos modos **AUTOMÁTICO (AUTO)** e **DESUMIDIFICAÇÃO (DRY)**.

6. **Tecla “TURBO”:** Pressione a tecla no modo REFRIGERAÇÃO (COOL) para fazer com que a unidade opere em sua capacidade máxima até atingir a temperatura ajustada no controle remoto.
7. **Tecla “LED”:** Pressione para desativar o sinal sonoro e desligar a luz do display da unidade interna, propiciando um ambiente confortável e tranquilo. Para cancelar, pressione a tecla novamente.
8. **Tecla “clean”:** Ao pressionar esta tecla se ativa a função de limpeza do evaporador da unidade interna, eliminando poeira, mofo e bactérias transportadas pelo ar e que podem causar odores quando aderem ao evaporador, evitando desta maneira o congelamento deste. Após alguns minutos a unidade se desliga automaticamente finalizando a função. Disponível apenas nos modos REFRIGERAÇÃO (COOL) ou DESUMIDIFICAÇÃO (DRY).

9. **Tecla de atalho Favoritos:** A tecla Favoritos tem as seguintes funções:

- **Com o controle remoto ligado:** pressionando essa tecla o sinal é transmitido para a unidade que, automaticamente, regressa a configuração previamente selecionada, operando no modo, temperatura, velocidade do ventilador e na função **Dormir** (caso esta esteja ativa) selecionados anteriormente.
- **Com a unidade em operação:** se a tecla for pressionada durante 2 segundos, o sistema irá restaurar os parâmetros de operação atualmente configurados no controle remoto, ou seja, irá operar no modo, temperatura, velocidade do ventilador e na função **Dormir** (caso esta esteja ativa) atualmente selecionados.

10. **Tecla “Defletor de ar horizontal/oscilar”:** Pressione para modificar o ângulo de deslocamento do defletor de ar horizontal ou acionar a função de oscilação contínua do defletor.

NOTA

Ver detalhes no item 6 - Ajuste das Direções do Fluxo de Ar.

11. **Tecla para configuração do temporizador (Timer):** Pressione para configurar o horário de autoligar (timer ON ☺) / autodesligar (timer OFF ☹).

NOTA

Ver detalhes no item 4 - Operação da Unidade Interna - Evaporadora.

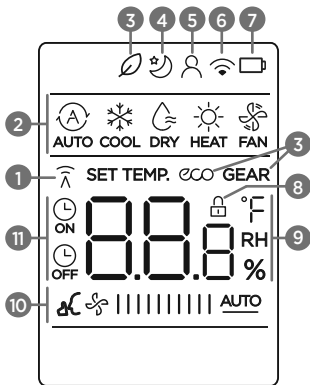
12. **Tecla confirmar “ok”:** Pressione para selecionar entre uma das funções opcionais: Siga-me ou Wi-Fi Ready.
13. **Tecla do modo DORMIR:** Pressionar esta tecla faz com que a unidade se ajuste, automaticamente, de maneira a manter o máximo conforto com a máxima economia. Esta função está disponível nos modos AUTOMÁTICO (AUTO), REFRIGERAÇÃO (COOL) e AQUECIMENTO (HEAT).



NOTA






Ver detalhes no item 4 - Operação da Unidade Interna - Evaporadora.

14. **Função bloquear teclado (Teclas 6 e 8):** Pressionando por aproximadamente 5 segundos as teclas turbo e clean simultaneamente para que todas as teclas do controle sejam bloqueadas, porém as configurações atuais serão mantidas. Utilizada para impedir a variação acidental dos parâmetros configurados. Pressione-as novamente para cancelar a função.

4.1 - Descrição e Função dos Indicadores no Display do Controle Remoto



- Indicador de transmissão:** O indicador de transmissão é exibido quando o controle remoto envia sinais à unidade interna.
 - Indicadores do modo de funcionamento:** Indicam o modo de funcionamento atual da unidade, a partir de AUTOMÁTICO (AUTO), REFRIGERAÇÃO (COOL), DESUMIDIFICAÇÃO (DRY), AQUECIMENTO (HEAT - apenas versões quente/frio), VENTILAÇÃO (FAN) e retorno ao modo AUTOMÁTICO (AUTO).
 - Sem função para esta versão.**
 - Indicador da função "dormir":** Indica que a unidade está funcionando no modo dormir.
 - Indicador da função "Siga-me":** Indica que a unidade está funcionando na função "Siga-me".
- Indicador da função "Wi-Fi":** Indica que a configuração do Wi-Fi Ready está ativa.
 - Indicador de duração da bateria:** O indicador fica piscante quando o estado da bateria (das pilhas) estiver fraco. É recomendável que seja feita a substituição por novas assim que possível.
 - Indicador da função bloquear:** O ícone de bloqueio "⏹" é visualizado quando as teclas **TURBO** e **clean** tiverem sido pressionadas simultaneamente. Pressione-as novamente para a visualização de bloqueio.
 - Indicador da Temperatura e da Configuração de Horas para o Timer:**
 - Indica a temperatura configurada (17°C a 30°C). Configurando o modo de funcionamento VENTILAÇÃO (FAN), o indicador de temperatura não é visualizado.
 - Nas funções do Timer indica as horas configuradas até ligar/desligar a unidade (0 a 24h).
 - Indicadores de velocidade do ventilador:** Indicam a velocidade selecionada do ventilador, do modo AUTO aos 3 níveis de velocidade e a função silenciosa, conforme a figura ao lado:
Nos modos AUTOMÁTICO (AUTO) e DESUMIDIFICAÇÃO (DRY) a unidade funciona na velocidade AUTO.
 - Indicadores de Configuração do Temporizador (timer):** Indicam que foram configurados horários para autoligar (timer ON ) / autodesligar (timer OFF ) a unidade.

BAIXA	
MÉDIA	
ALTA	
AUTOMÁTICA	 AUTO
	Função Silenciosa ativa

• Para maior clareza, na figura do display do controle remoto estão ilustrados todos os indicadores. Durante o funcionamento estará aceso somente o indicador do modo/função ativado.

4.2 - Utilização do Controle Remoto

Posicionamento do controle remoto

Posicionar o controle remoto de modo que os sinais enviados possam alcançar facilmente o receptor da unidade interna (a uma distância máxima de 8 metros).

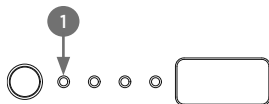
NOTAS

- A exposição do receptor de sinais infravermelhos da unidade interna à luz direta do sol pode causar o funcionamento irregular desta. Minimize este tipo de problema protegendo o receptor da unidade, utilizando por exemplo, cortinas ou persianas nas janelas.
- O equipamento não funciona se o receptor (display) estiver com algum obstáculo em seu caminho, tal como portas, armários ou outros objetos, pois estes podem interferir no sinal do controle remoto.
- Não exponha o controle remoto à luz direta do sol ou fontes de calor.
- Evite o contato de líquidos com o controle remoto.
- Caso outros aparelhos elétricos interajam com o controle remoto, recomenda-se deslocar estes aparelhos ou entrar em contato com o SAC Carrier.

5 - OPERAÇÃO DA UNIDADE INTERNA - EVAPORADORA

Ligar

Pressione a tecla Ligar/Desligar (☺) no controle remoto para colocar a unidade em funcionamento. O LED indicador de OPERAÇÃO (1 na figura ao lado) acende no visor da unidade interna e iniciará o funcionamento da unidade no modo Automático.

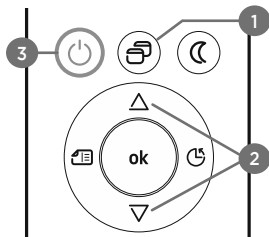


5.1 - Funcionamento no Modo AUTOMÁTICO (AUTO)

Quando a unidade for configurada no modo AUTO, os modos refrigeração (COOL), aquecimento (HEAT - apenas versões quente/frio) ou ventilação (FAN), são selecionados automaticamente conforme a diferença de temperatura entre o ambiente e aquela configurada com o controle remoto. A unidade controla automaticamente a temperatura ambiente mantendo-a próxima à temperatura configurada pelo usuário.

Como Selecionar:

1. Pressione a tecla **Modo** (☺) para selecionar o modo de funcionamento automático: AUTO.
2. Pressione então as **teclas de ajuste de temperatura** (▲ / ▼) para configurar a temperatura desejada (incrementos de 1°C). Recomenda-se em geral que a temperatura selecionada seja a da faixa de conforto térmico, entre 21°C e 24°C.
3. Caso a unidade interna esteja desligada, pressione a tecla **Ligar/Desligar** (☺) para enviar o comando e iniciar a operação.



5.1 - Funcionamento no Modo AUTOMÁTICO (AUTO) cont.

• Desligar:

Pressione a tecla **Ligar/Desligar** (🔌) para desligar a unidade.

Se o modo AUTO não for apropriado, selecione manualmente as condições desejadas.

NOTA

Selecionando o modo AUTO não é necessário regular a velocidade do ventilador. O display da velocidade do ventilador no controle remoto indica "🌀||||||||| AUTO" e a velocidade do ventilador é regulada automaticamente.

5.2 - Funcionamento no modo DESUMIDIFICAÇÃO (DRY)

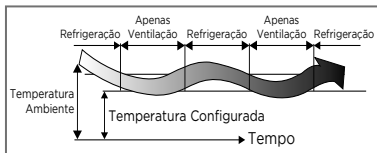
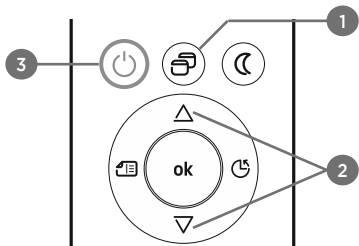
O modo desumidificação (DRY) regula automaticamente o funcionamento da unidade de acordo com a diferença entre a temperatura configurada e a temperatura ambiente. A temperatura é regulada na fase de desumidificação ligando e desligando repetidamente a unidade no modo refrigeração (COOL) ou ventilação (FAN). A velocidade do ventilador é alterada para automático "AUTO".

• Ligar:

1. Pressione a tecla **Modo** (📄) para selecionar o modo: DESUMIDIFICAÇÃO (DRY).
2. Pressione então as **teclas de ajuste de temperatura** (△ / ▽). O display da velocidade do ventilador no controle remoto indica "🌀||||||||| AUTO".
3. Caso a unidade interna esteja desligada, pressione a tecla **Ligar/Desligar** (🔌) para enviar o comando e iniciar a operação.

• Desligar:

Pressione a tecla **Ligar/Desligar** (🔌) para desligar a unidade.



NOTA

No modo DESUMIDIFICAÇÃO (DRY) a unidade seleciona automaticamente a velocidade do ventilador em AUTO.

5.3 - Funcionamento no modo refrigeração (COOL), modo aquecimento (HEAT) ou modo ventilação (FAN)

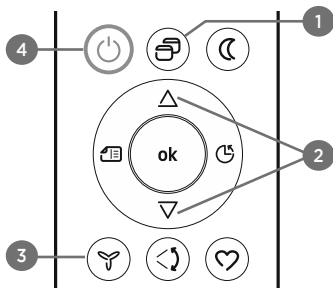
• Ligar:

1. Pressione a tecla **Modo** (☰) para selecionar o modo de funcionamento desejado: REFRIGERAÇÃO (COOL), AQUECIMENTO (HEAT - apenas versões quente/frio) ou VENTILAÇÃO (FAN).
2. Pressione então as **teclas de ajuste de temperatura** (△ / ▽) para configurar a temperatura desejada. Recomenda-se que a temperatura selecionada seja a da faixa de conforto térmico, entre 21°C e 24°C.
3. Pressione a tecla de ajuste da velocidade do ventilador para selecionar uma das opções: **baixa, média, alta** ou **automática**.
4. Pressione a tecla **Ligar/Desligar** (⏻) para colocar o equipamento em funcionamento.

A unidade liga depois de cerca 3 minutos (selecionando o modo VENTILAÇÃO (FAN), a unidade entrará imediatamente em função).

• Desligar:

Pressione a tecla **Ligar/Desligar** (⏻) para desligar a unidade.



NOTA

Se o modo VENTILAÇÃO (FAN) tiver sido configurado, não haverá nenhum controle da temperatura, ou seja, para selecionar este modo é necessário repetir somente os itens 1, 3 e 4 do procedimento acima.

5.4 - Funcionamento do Timer (temporizador)

ATENÇÃO

- Quando a função de ativação do timer é selecionada, o controle transmite automaticamente o sinal à unidade interna na hora estabelecida. Portanto, é necessário colocar o controle numa posição de onde possa chegar o sinal à unidade interna de maneira correta.
 - O período de funcionamento configurável pelo controle remoto está compreendido no tempo de 24h.
 - Não é possível configurar o timer para uma programação diária.
- Para configurar o Timer Ligar (⌚ ON):

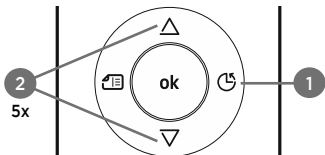
1. Pressione uma vez a tecla **Timer**, os dígitos "0:0h" começam a piscar, o ícone "⌚ ON" de **Timer ON** acende no display do controle.
2. Pressione as teclas de ajuste (△ / ▽), por exemplo a tecla △ 5 vezes para configurar a hora de ligar o aparelho.




Aponte o controle para a unidade e aguarde alguns segundos para o sinal ser enviado, o tempo ajustado se apagará e o display volta a apresentar a temperatura configurada.

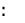
NOTA

Ao pressionar as teclas de ajuste de tempo, a cada toque a hora atual é acrescida (ou diminuída) de 30 minutos, a partir de 10h o acréscimo passa a ser de 60 minutos (1 hora).



5.4 - Funcionamento do Timer (temporizador) cont.

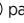
- Para configurar o Timer Desligar  :

1. Pressione duas vezes a tecla **Timer**, os dígitos "0:0h" começam a piscar, o ícone " " de **Timer OFF** acende no display do controle.
2. Pressione as teclas de ajuste (Δ / ∇), por exemplo a tecla Δ 10 vezes para configurar a hora de desligar o aparelho.



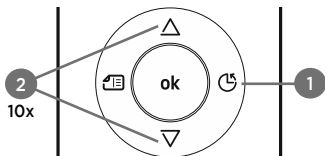
Aponte o controle para a unidade e aguarde alguns segundos para o sinal ser enviado, o tempo ajustado se apagará e o display volta a apresentar a temperatura configurada.

- **Cancelar configurações do timer:**

Pressione a tecla **Ligar/Desligar**  para apagar as configurações do timer ou pressione a tecla **Timer** até os dígitos apresentarem "0:0h". O display do controle remoto retorna à temperatura configurada.

NOTA

Ao pressionar as teclas de ajuste de tempo, a cada toque a hora atual é acrescida (ou diminuída) de 30 minutos, a partir de 10h o acréscimo passa a ser de 60 minutos (1 hora).



NOTAS

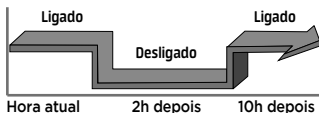
Se já tiver sido feita uma configuração do timer:

- Ao pressionar a tecla **timer** serão exibidas a configuração atual do temporizador e a letra "h".
- O display da unidade interna piscará por 3 segundos "on e/ou off" e ficará aceso indicando a configuração.



Configuração combinada do Timer (temporizador)

- **Configuração simultânea de desligamento e funcionamento:**

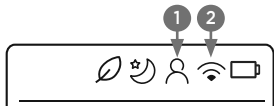
Esta função é útil para desligar a unidade após ter ido dormir e para ligá-la novamente ao acordar, ou quando se retorna do trabalho.



Exemplo: Desligar a unidade em 2 horas e tornar a ligar em 10 horas.

1. Pressione duas vezes a tecla **Timer**, aparecerá no display o ícone " ", a configuração atual do temporizador (ou "0.0") e a letra "h".
2. Pressione as teclas de ajuste (Δ / ∇) até o display apresentar o ajuste da hora em "2.0h".
3. Aguarde alguns segundos para o sinal ser enviado a unidade.
4. Pressione novamente a tecla **Timer** no controle remoto, aparecerá no display o ícone " ", a configuração atual do temporizador (ou "0.0") e a letra "h".
5. Pressione as teclas de ajuste (Δ / ∇) até o display apresentar o ajuste da hora em "10h".
6. Aguarde alguns segundos para o sinal ser enviado a unidade, a letra "h" se apaga e o display volta a apresentar a temperatura configurada, acende-se "on" no display da unidade interna por alguns segundos e estão confirmados os ajustes da programação de fim e de início de funcionamento - desligar e depois ligar a unidade.

5.5 - Funções Opcionais



Pressione a tecla de **opções** para selecionar uma das duas funções opcionais disponíveis:

1. **SIGA-ME:** Quando esta função é ativada, o controle da unidade utiliza o sensor da unidade em conjunto com o do controle remoto para que a temperatura chegue mais próxima da desejada no local onde estiver o controle remoto.

É importante observar que o controle deverá estar a uma distância de até 8 metros, sem obstáculo, para garantir a recepção do sinal pela unidade interna.

NOTA

O ícone da função aparecerá no display do controle remoto ("1" na fig. acima).

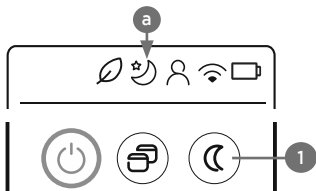
2. **Wi-Fi Ready:** Função utilizada para conectar o aparelho à rede wireless local.

NOTA

O ícone da função aparecerá no display do controle remoto ("2" na fig. acima).

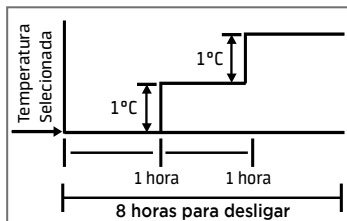
Para confirmar a seleção de uma das funções opcionais é necessário sempre pressionar a tecla "ok".

5.6 - Funcionamento da função Dormir

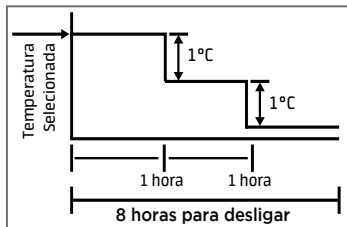


A temperatura ajustada será controlada para maior conforto e economia. O funcionamento da unidade será automaticamente alterado da seguinte forma:

- Quando em modo de operação REFRIGERAÇÃO (COOL) a temperatura atual configurada aumentará 1°C por hora nas primeiras duas horas, mantendo-se então estável nesta temperatura, pelas próximas 6 horas.



- Quando em modo de operação AQUECIMENTO (HEAT - versões quente/frio) a temperatura atual configurada diminuirá 1°C por hora nas primeiras duas horas, mantendo-se então estável nesta temperatura, pelas próximas 6 horas.



NOTAS

- A função Dormir desligará a unidade automaticamente após 8h de sua ativação.
- Para desativar a função pressione as teclas **Modo**, **Velocidade** ou **Ligar/Desligar**.
- Não disponível nos modos VENTILAÇÃO (FAN) e DESUMIDIFICAÇÃO (DRY).
- O ícone da função aparecerá no display do controle remoto ("a" na figura ao lado).

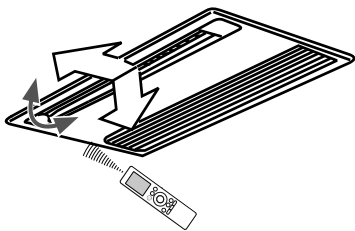
6 - AJUSTE DAS DIREÇÕES DO FLUXO DE AR

NOTA

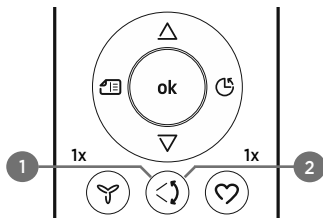
A direção do fluxo de ar deverá ser ajustada de maneira a não incomodar os ocupantes do ambiente.

Enquanto a unidade estiver em funcionamento você pode ajustar, através do controle remoto, os defletores do fluxo de ar para distribuir mais uniformemente a temperatura no ambiente.

- Regular a posição do defletor horizontal, utilizando o controle remoto, com a opção do modo oscilação (para cima e para baixo) ou na opção de manter em uma única posição o direcionamento do fluxo de ar no ambiente.



- O ajuste é feito através da tecla "Defletor de ar horizontal" e quando a unidade estiver em funcionamento.



NOTA

Sempre use o controle remoto para ajustar a posição do(s) defletor(es) de ar, do contrário pode-se produzir uma operação anormal.

1. Oscilar: Oscilação contínua do fluxo de ar para cima/para baixo

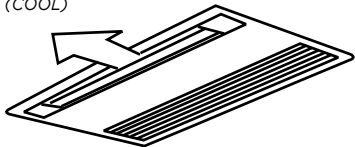
Ao pressionar a tecla 1 vez (1x) a unidade regula automaticamente o defletor de ar para iniciar o funcionamento no modo oscilar (swing), com deslocamento variável, para distribuir o ar de maneira mais uniforme por todo o ambiente.

2. Posição fixa: Ajuste da direção do fluxo de ar em uma posição desejada

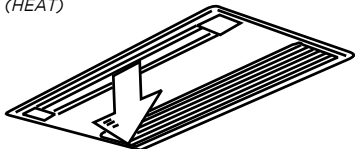
A posição do defletor de ar pode ser modificada pelo usuário para que permaneça em uma posição desejada, ou seja, sem oscilação. Para isto basta observar a posição desejada, enquanto o defletor estiver oscilando, e então pressionar a tecla "Defletor de ar horizontal" novamente (1x). Se você desejar retornar ao modo oscilação pressione novamente a tecla.

Veja as posições recomendadas para o melhor posicionamento do defletor nas figuras abaixo:

Operação em modo REFRIGERAÇÃO (COOL)



Operação em modo AQUECIMENTO (HEAT)



NOTA

Quando o aparelho estiver em operação no modo **oscilar** NÃO ajuste os defletores de ar verticais (próximo item) com a mão, pois você poderá machucar-se ou até mesmo danificar o mecanismo de oscilação do ar.

Ajuste da direção do fluxo de ar horizontal (para esquerda e/ou para direita):

O ajuste deve ser executado quando a unidade estiver em funcionamento, porém deve-se observar que o defletor de direção horizontal já esteja parado na posição configurada para operação.

Regular **manualmente** os defletores verticais para alterar a direção do fluxo de ar para esquerda ou para direita, movendo as alavancas dos defletores (a posição destas poderá variar conforme o modelo).

Durante o ajuste deve-se prestar atenção para não exercer pressão sobre o defletor horizontal, cuidar os dedos com arestas e cantos e ter cuidado para não danificar os defletores verticais.

IMPORTANTE

- **Não é recomendável deixar a unidade funcionando, durante períodos longos, com a direção do fluxo posicionado para baixo no modo refrigeração (COOL), AQUECIMENTO (HEAT) ou desumidificação (DRY), pois poderá formar-se condensado na superfície do defletor, o que poderá provocar a formação de umidade no chão ou nos móveis.**
- **Não deslocar manualmente o defletor, utilizar sempre a tecla Defletor de ar horizontal. O deslocamento manual do defletor pode causar problemas de funcionamento irregular. Em caso de funcionamento irregular destes deve-se desligar a unidade e ligá-la novamente.**

IMPORTANTE

- **Em caso de mal funcionamento dos defletores, desenergizar a unidade e energizar novamente após 1 (um) minuto.**
- **Com a unidade em funcionamento é possível que os defletores emitam um som (ruído) durante alguns segundos. Este som é normal.**
- **Reativando a unidade logo depois de uma parada, os defletores poderão ficar imóveis durante cerca de 10 segundos.**
- **A tecla Defletor de ar horizontal será desativada com a unidade desligada (também quando estiver configurada a função Timer ligar).**
- **O ângulo de abertura dos defletores não deve ficar muito estreito, pois isto limita a operação nos modos de REFRIGERAÇÃO (COOL) ou AQUECIMENTO (HEAT - somente modelos quente/frio), em função da menor vazão do fluxo de ar.**
- **Ao desligar e religar a unidade, o defletor voltará na última posição ajustada. Em caso de falta de energia, se a unidade estiver configurada para retorno na última função, também voltará na última posição ajustada. Para mais informações, veja o manual de instalação, operação e manutenção.**

7 - CUIDADOS E LIMPEZA

Todo serviço de manutenção deverá ser efetuado somente por pessoal especializado. A limpeza em geral, substituição de pilhas, troca de filtros e manutenção básica é sempre recomendável seguir as normas de segurança aplicáveis, utilizando luvas adequadas para este propósito e tendo cuidado com arestas nas unidades.

7.1 - Substituição das Pilhas do Controle Remoto

NOTA

O controle remoto utiliza duas pilhas do tipo palito (AAA).

1. Remover a tampa do compartimento traseiro pressionando-a levemente para baixo e substituir as pilhas usadas pelas novas, prestando atenção para a polaridade correta indicada.
2. Após a colocação das pilhas novas, no display do controle remoto aparecerão os ícones da configuração inicial (padrão) da unidade.

NOTAS

- Não utilize pilhas usadas ou de tipos diferentes, isto poderá causar funcionamentos irregulares do controle remoto.
- Quando as pilhas são removidas o controle remoto apaga todas as programações.
- Recomenda-se remover as pilhas se o controle remoto não for utilizado durante um tempo prolongado, a fim de evitar infiltrações que poderão danificá-lo.
- A duração média das pilhas com um uso normal é de cerca de seis meses.

ATENÇÃO

Após a utilização, para o descarte seguro e sustentável de suas pilhas e/ou baterias, acesse o site www.carrieroBrasil.com.br ou entre em contato com o serviço de atendimento ao cliente pelos telefones 4003.6707 (capitais e regiões metropolitanas) ou 0800.887.6707 (demais localidades), para obter informações dos postos de descarte mais próximos de sua localidade. Não descarte-as no lixo comum!



7.2 - Limpeza da Unidade Externa

Limpe regularmente a zona ao redor da unidade externa retirando os possíveis lixos que se acumularam e que podem provocar uma redução da circulação do ar.

7.3 - Filtros de Ar

Os filtros de ar evitam a incidência excessiva de pó e outras partículas no ambiente. Em caso de entupimento do filtro, a eficiência de funcionamento do equipamento pode diminuir significativamente. Desta maneira caso a unidade seja utilizada durante muito tempo ao longo do dia, recomendamos que o filtro deva ser limpo uma vez a cada duas semanas. A vida útil dos filtros varia de acordo com a quantidade de fumaça de cigarro, o tamanho do espaço condicionado e o tempo de operação.

Se a unidade for instalada em um lugar com grande presença de pó (ou poluentes), limpe o filtro de ar com maior frequência.

IMPORTANTE

É recomendado que não se utilize o equipamento sem os filtros de ar, evitando assim a entrada de sujeira na unidade interna, o que poderá ocasionar mau funcionamento da mesma.

Ciclo de vida dos filtros

A vida útil dos filtros varia de acordo com a quantidade de fumaça, pó e poluentes presentes no ambiente, o tamanho do espaço condicionado e o tempo de operação da unidade. Para estabelecer a frequência de limpeza dos filtros, pode-se tomar como base o tempo médio de 1 mês de funcionamento.

Limpeza dos Filtros de Ar

Filtros de tela lavável

1. Pressione as travas da grelha para dentro, em seguida puxe o painel do filtro para baixo como indicado na figura 1.

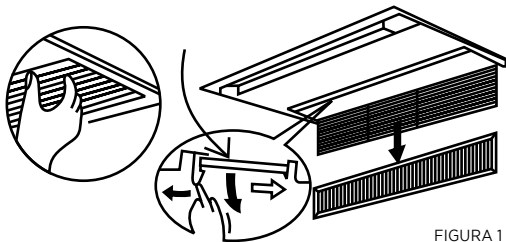


FIGURA 1

2. Para limpar somente os filtros de ar, basta retirá-los e proceder a limpeza, seguindo os passos abaixo:

- Limpe primeiro o filtro com um aspirador (fig. 2);
- Depois lave-o com água corrente (fig. 3), secando-o em seguida;
- Volte a colocar o filtro na sua posição corretamente.

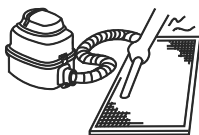


FIGURA 2

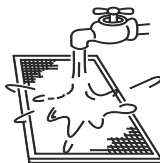


FIGURA 3

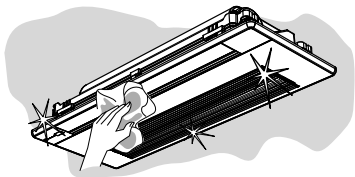
NOTAS

- Se a poeira acumulada é excessiva (grossa) demais para ser limpa, substitua o filtro por um novo (filtro de ar substituível é um equipamento opcional).
- Se o acúmulo de poeira é muito pesado, use uma escova macia e detergente neutro para limpar o filtro.
- Para secar coloque-o em local fresco.
- Não secar o filtro de ar sob o sol direto ou expondo-o ao fogo.

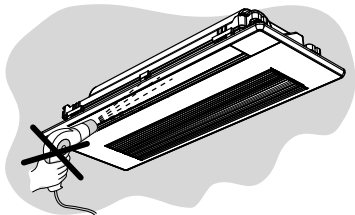
7.4 - Limpeza da Unidade Interna e do Controle Remoto

IMPORTANTE

SEMPRE desligue a unidade antes de efetuar qualquer tipo de limpeza.



- Utilize somente um pano limpo e umedecido com sabão.
- Não derrame líquidos sobre a unidade.
- Não utilize produtos inflamáveis, solventes ou detergentes com abrasivos: estes podem danificar o revestimento da unidade.
- O controle remoto deverá ser limpo somente com um pano seco.
- Evite qualquer contato com fontes de calor, uma vez que o ar quente pode danificar o revestimento da unidade.

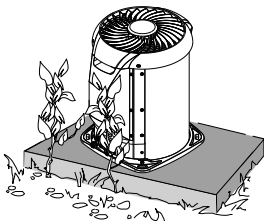


PERIGO

NÃO limpar dentro da unidade com água. A água pode destruir o isolamento causando descargas elétricas.

7.5 - Limpeza da Unidade Externa

Limpe regularmente a zona ao redor da unidade externa retirando os possíveis lixos que se acumularam e que podem provocar uma redução da circulação do ar.



7.6 - Tempo Prolongado Sem Utilização

Se você pretende passar um tempo prolongado sem utilizar seu condicionador de ar, observe as seguintes recomendações:

NOTA

Desligue o disjuntor caso o equipamento não seja utilizado por um longo período.

- Lave e seque os filtros e volte a colocá-los na unidade interna.
- Coloque o equipamento para funcionar no modo ventilação (FAN) durante pelo menos meio dia para secar todo o interior.
- Retire as pilhas do controle remoto.

Após uma parada prolongada do equipamento e antes de colocá-lo em funcionamento novamente, faça as seguintes operações:

- Inspecione e limpe a unidade externa, especialmente a serpentina.
- Limpe ou substitua os filtros de ar da unidade interna.
- Verifique e limpe a bandeja de condensados da unidade interna.
- Verifique as tomadas das ligações elétricas.

8 - INFORMAÇÕES GERAIS SOBRE O FUNCIONAMENTO

Umidade do Ar

Uma taxa de umidade superior a 80% pode causar a formação de condensado enquanto a unidade estiver funcionando em modo Refrigeração (COOL) ou no modo Desumidificação (DRY). Deve-se, portanto, regular a posição dos defletores colocando-os com o ângulo máximo de abertura (vertical em relação ao chão) e programar o ventilador em **ALTA** velocidade.

Operação de Descongelamento (somente para modelo Quente/Frio)

- No modo Aquecimento (HEAT), quando a serpentina externa está congelada, o ventilador interno irá desligar. O compressor operará por alguns minutos para descongelar a serpentina externa. O LED indicador do degelo ficará aceso enquanto o sistema estiver neste ciclo.
- O modo descongelamento para depois que a serpentina externa estiver descongelada. O tempo deste ciclo poderá variar, no entanto e normalmente, não excederá os 10 minutos.

IMPORTANTE

OPERAÇÃO EM CASO DE FALTA OU FALHA NA ALIMENTAÇÃO DE ENERGIA ELÉTRICA

A placa eletrônica pode ser selecionada para operar em retornar ligado (ON) ou retornar desligado (OFF) através da microchave SW3.

- *Se a microchave é colocada na posição ON, a placa eletrônica retornará a operar com a última seleção antes da falha de energia elétrica.*
- *Se a microchave é mantida na posição OFF, a placa eletrônica irá retornar em desligado.*
- *As unidades evaporadoras saem de fábrica configuradas para retornar em desligado (OFF).*
- *Caso você fique em dúvida quanto ao posicionamento da microchave é recomendável que, quando sair de casa durante uma falta de energia, desligue o disjuntor da unidade interna para evitar que esta ligue automaticamente quando a alimentação de energia for restabelecida.*

Os sintomas a seguir não são problemas decorrentes do ar-condicionado

Sintoma 1: O sistema não funciona

- O aparelho não é iniciado imediatamente quando pressionado a tecla ON/OFF no controle remoto.
- Se o LED de operação (OPERATION) acender, o sistema está em suas condições normais. Para prevenir uma sobrecarga no motor do compressor, a unidade só é iniciada 3 minutos após ter sido ligada.
- Caso seja pressionado no controle remoto a opção para trabalhar no modo Aquecimento (HEAT), e a unidade esteja configurada erroneamente como sendo FRIA, a unidade soará dois bips sonoros e ligará em modo ventilação.

Sintoma 2: Alterar do modo de Refrigeração para o modo Ventilação

- Para prevenir o congelamento da unidade interna, a mesma mudará para o modo Ventilação (FAN) automaticamente, retornando ao modo Refrigeração (COOL) logo em seguida.
- Quando a temperatura do ambiente atingir o valor pré-determinado, o compressor desligará e a unidade mudará para o modo Ventilação (FAN); quando a temperatura do ambiente exceder o valor pré-determinado, o compressor ligará novamente.

Sintoma 3: Névoa branca saindo da unidade (unidades interna e externa)

- Quando a umidade do ambiente for muito elevada durante a operação no modo Refrigeração (COOL) e o interior da unidade estiver contaminado, a distribuição de temperatura no ambiente será irregular. É necessário limpar o interior da unidade interna. Contate a assistência técnica para limpar o interior da unidade. Essa operação requer mão de obra especializada.
- Quando o sistema é alternado para o modo de Aquecimento (HEAT - modelos quente/frio) após a operação de descongelamento a umidade gerada pelo degelo será eliminada em forma de vapor.

Sintoma 4: Ruído do ar-condicionado no modo de RESFRIAMENTO

Sintoma 4.1: Unidade interna

- Um som contínuo e baixo é ouvido quando o sistema está operando no modo Refrigeração (COOL) ou quando está parado. Quando a bomba de drenagem estiver em operação, este som também é escutado.
- Um chiado é escutado quando o sistema para após funcionamento no modo Aquecimento (HEAT). A contração e expansão de peças plásticas causadas pela variação de temperatura produzem este ruído.

Sintoma 4.2: Unidade externa

- Quando o ruído de operação muda. O ruído altera devido a mudança de frequência.

Sintoma 4.3: Unidade interna / Unidade externa

- Um som baixo semelhante a um chiado é escutado quando o sistema está em operação. Este som é proveniente do refrigerante circulando pelas unidades.
- Um chiado é escutado quando do início de operação ou imediatamente após a parada de operação do equipamento, ou ainda quando este está em operação de degelo. Este som é proveniente do refrigerante, ocasionado pelo início ou parada de circulação do mesmo pelas unidades.

Sintoma 5: Poeira saindo da unidade interna

- Quando a unidade é ligada pela primeira vez após um longo período sem uso. Causado pelo excesso de poeira na unidade.

Sintoma 6: Odores saindo da un. interna

- A unidade pode absorver odores do ambiente como cheiro de fumaça de cigarro, móveis e etc.

Sintoma 7: Ventilador da un. externa não funciona

- Durante a operação: a velocidade do ventilador é controlada para otimizar o funcionamento do produto.

Sintoma 8: Ventilação da evaporadora desliga eventualmente

- Este modelo possui proteções que não permitem que o ar numa temperatura fora do desejado seja insuflado ao ambiente. Além disso conta com um sistema de descongelamento na condensadora e dentro desta proteção o motor da evaporadora poderá se desligar.

9 - LOCALIZAÇÃO DE AVARIAS

IMPORTANTE

- *Desligue imediatamente a(s) unidade(s) no caso das situações descritas a seguir.*
- *Não repare a(s) unidade(s) sem o auxílio de técnicos especializados. Entre em contato com o SAC Carrier.*
- *Se alguma destas avarias persistir, entre em contato com o SAC Carrier.*

9.1 - Avarias

1. Display apresentando algum dos códigos de erro. *Verifique o item 10 na seção Manual de Instalação a seguir.*
2. O disjuntor do sistema dispara com frequência.
3. Objetos ou água entraram na unidade.
4. O controle remoto não funciona ou funciona de maneira incorreta.
5. Vazamento de água na unidade interna.

9.2 - Problemas e Soluções

AVARIAS	CAUSAS	SOLUÇÕES
A unidade não liga ou não inicia.	Falta de eletricidade.	Esperar o reestabelecimento da energia elétrica.
	Unidade desligada.	Verifique se o disjuntor está na posição correta (ON) - caso este seja utilizado.
	Fusível queimado.	Substitua o fusível queimado.
	Pilhas do controle remoto descarregadas.	Substitua as pilhas gastas.
	Horário no timer configurado errado.	Esperar ou apagar a configuração do timer.
A unidade não resfria ou não aquece o ambiente de maneira adequada.	Configuração inadequada da temperatura.	Configure corretamente a temperatura desejada.
	Filtro de ar obstruído.	Limpe o filtro de ar.
	Portas e janelas abertas.	Feche as portas e janelas.
	Bocal de entrada de ar ou o bocal de saída da un. interna/externa estão obstruídos.	Elimine as obstruções e reinicie o funcionamento da unidade.
	A proteção do compressor está ativa durante 3 minutos.	Aguarde.
O display da unidade interna exibe algum código de erro. Ver tabelas de autodiagnóstico*.	Proteção para prevenção de danos nas unidades.	Aguarde alguns minutos, se a indicação persistir, entre em contato com o SAC Carrier.
	Indicação de falha em algum componente interno das unidades.	

* *No item anterior ou na seção manual de instalação.*

10 - KIT WI-FI

10.1 - O que é o Kit Wi-Fi?

É um acessório incluso nas unidades evaporadoras modelos split teto* e cassette* que permite controlar o aparelho utilizando dispositivos remotos (smartphones e tablets com sistemas operacionais Android/iOS). Você pode controlar a sua unidade evaporadora convenientemente de qualquer lugar (em casa, no escritório, durante uma caminhada, etc.), com o kit Wi-Fi Carrier através do aplicativo “Carrier Air Conditioner”.

* *Apenas modelos compatíveis*

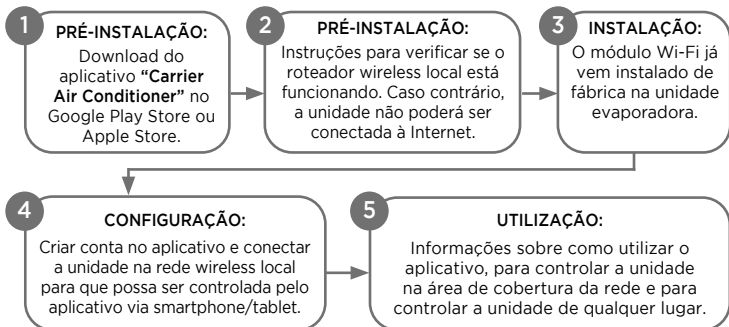
IMPORTANTE

- *Mantenha seu aplicativo sempre atualizado conforme a última versão.*
- *Sistemas aplicáveis: iOS e Android. É explicitado que nem todas as versões dos sistemas Android e iOS são compatíveis com o Aplicativo Carrier Air Conditioner. Não seremos responsáveis por qualquer situação que seja resultado de incompatibilidade.*
- *Devido a diferentes características de configuração de rede, eventualmente, a conexão poderá expirar. Caso isso aconteça refaça a configuração de rede novamente.*

Dispositivos necessários para usar o aplicativo:

1. Smartphone (ver aparelhos compatíveis);
2. Unidade evaporadora Smart;
3. Roteador Wi-Fi.

10.2 - Fluxo de Instalação do Módulo Wi-Fi



Instalando o aplicativo “Carrier Air Conditioner” no seu smartphone/tablet

- Usuários do sistema operacional iOS (a partir da versão iOS 8.0) podem fazer o download do aplicativo buscando “Carrier Air Conditioner” no APP da Apple App Store:
<http://www.apple.com/iphone/apps>
- Usuários do sistema operacional Android (a partir da versão 4.0) podem fazer o download do aplicativo buscando “Carrier Air Conditioner” no APP da Google Play Store:
<https://play.google.com/apps>

Verifique o roteador wireless antes de utilizar o Kit Wi-Fi

- Para instalação do kit Wi-Fi Carrier, o condicionador de ar deve ser posicionado dentro da área de alcance do roteador sem fio (Wi-Fi).
- Para a instalação e operação do seu roteador sem fio, consulte o manual do usuário do roteador correspondente.

10.3 - Registrando Usuário no Aplicativo

NOTA

Certifique-se de que o seu smartphone esteja conectado a uma rede Wi-Fi. Também é necessário que o roteador Wi-Fi já esteja conectado à internet antes de fazer o registro do usuário e a configuração da rede.

Para registrar um usuário no seu smartphone (Android ou iOS), abra o aplicativo “Carrier Air Conditioner” e siga as instruções indicadas nas telas abaixo:

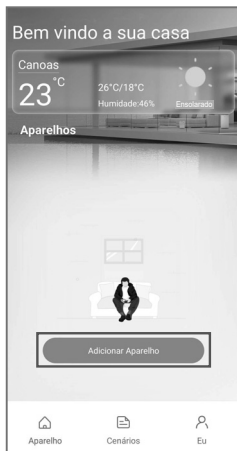


1. Clique em “Criar Conta” no canto inferior direito da tela.
2. Coloque seu endereço de email e crie uma senha. Digite a senha novamente e clique em “Registrar”. Vá até sua conta de email para validar seu registro.

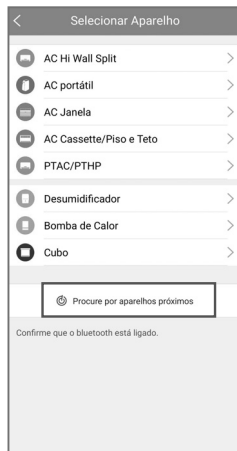
NOTA

Confirme o registro do usuário entrando em sua caixa de email e clicando no link que será enviado.

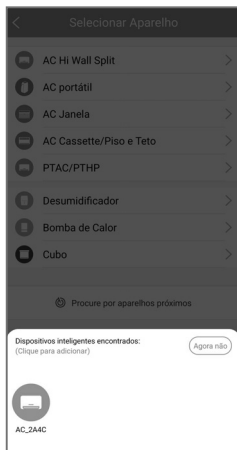
10.4 - Configurar Aparelho (Modo Sugerido)



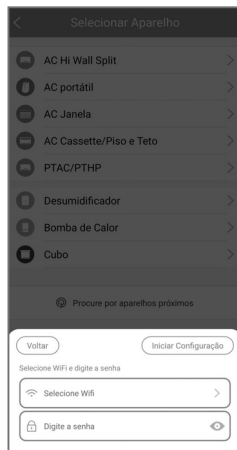
1. Pressione “Adicionar Aparelho”.



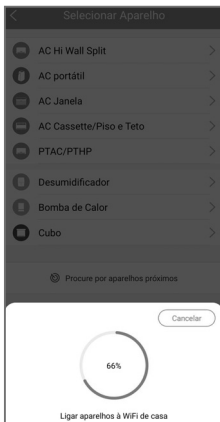
2. Pressione “Procure por aparelhos próximos”.



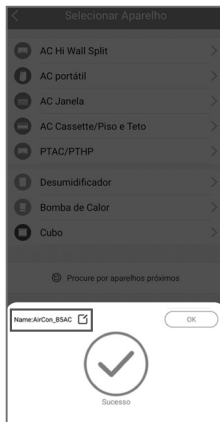
3. Aguarde o dispositivo ser encontrado e então clique para adicioná-lo.



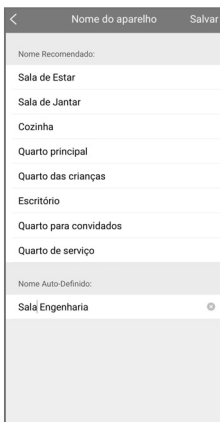
4. Selecione a sua rede Wi-Fi e confirme a senha da rede.



5. Aguarde a conclusão da conexão.



6. Após a configuração ser concluída, você pode alterar o nome padrão da unidade.




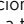
7. Você pode escolher um nome existente ou criar um novo nome. O nome do Aparelho no exemplo acima foi alterado para Quarto, conforme imagem a seguir.

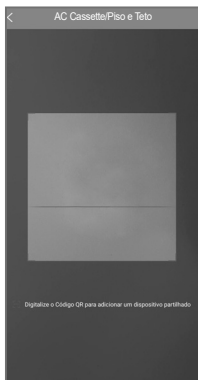


8. A configuração da rede bluetooth foi bem sucedida, agora você pode ver o dispositivo na lista.

10.5 - Configurar Aparelho por Tipo de Produto (Modo Alternativo)



1. Se a configuração da rede bluetooth falhar, selecione o tipo de aparelho.
2. Pressione a tecla de seleção do menu de opções “” no controle remoto até o ícone do Wi-Fi “” acender no display do controle remoto. O ícone da opção selecionada vai piscar no display do controle, pressione então a tecla “ok” para confirmar a seleção da opção.



3. Escolha o método de configuração de rede.
4. Escolha a opção “Digitalize o código QR na unidade” ou “Configuração Manual” e siga as instruções para conclusão da instalação.

10.6 - Como Utilizar o Aplicativo

Antes de utilizar o aplicativo verifique se o seu dispositivo móvel e a unidade estão conectados à Internet, em seguida siga os passos a seguir:



1. Caso você esteja deslogado, insira seu email e senha e clique em “Entrar”.
2. Escolha o seu aparelho.
3. Você poderá controlar funções da unidade, tais como ligar/desligar, modo de operação, temperatura, velocidade do ventilador, entre outras funções.

NOTA

Algumas funções do aplicativo podem estar indisponíveis, pois dependem das funcionalidades do modelo da unidade utilizada. Para mais informações entre em contato com o SAC Carrier.

10.6 - Como Utilizar o Aplicativo (cont.)

Funções Especiais:

Programação Horária:

O usuário pode programar semanalmente um lembrete para ligar/desligar a unidade em um horário específico. Sendo possível definir também o número de repetições ao longo da semana.



Curva sono (sleep):

O usuário pode ajustar a temperatura a cada hora da maneira que lhe seja mais confortável.



Dispositivo compartilhado:

A unidade pode ser controlada por vários usuários ao mesmo tempo através da função “Dispositivo compartilhado”.



1. Clique em “Compartilhar aparelho QR”.
2. Um QR Code será exibido na tela do aplicativo. De outro smartphone/tablet, você poderá fazer a leitura deste QR e o mesmo será inserido no seu aplicativo - ver item 9.5 - *Configurar Aparelho por Tipo de Produto* onde este passo a passo é descrito.

NOTA

Funções Consumo e Informações Adicionais podem não estar disponíveis para alguns modelos de unidade. Para mais informações entre em contato com o SAC Carrier.

1 - PREFÁCIO

Esta seção do manual é destinada aos técnicos devidamente treinados e qualificados, no intuito de auxiliar nos procedimentos de instalação e manutenção. Cabe ressaltar que quaisquer reparos ou serviços podem ser perigosos se forem realizados por pessoas não habilitadas. Somente profissionais treinados devem instalar, dar partida inicial e prestar qualquer manutenção nos equipamentos objetos deste manual.

Informações referentes aos procedimentos indicados para instalação e manutenção poderão ser acessados através do aplicativo Midea Play, na seção de Treinamento. Acesse o aplicativo utilizando os QR Codes abaixo:



Android



iOS

IMPORTANTE

Para a instalação correta da unidade, deve-se ler essa seção do manual com muita atenção antes de colocá-la em funcionamento.

2 - NOMENCLATURA

2.1 - Unidade Evaporadora (Unidade Interna)

Dígitos	1	2	3	4	5	6	7	8	9	10	11
Código Exemplo	4	0	K	V	Q	O	D	1	8	C	5

1 e 2 - Tipo de Máquina
40: Evaporadora
3 e 4 - Chassi ou Modelo
KV: Módulo Inverter
5 - Tipo do Sistema
Q: Quente/Frio
6 - Cassete Tipo
O: 1 Via
7 - Atualização Projeto
D: Revisão Atual (R-32)

11 - Tensão / Fase / Frequência
5: 220V / 1Fase / 60Hz
10 - Marca
C: Carrier
8 e 9 - Capacidade kW (BTU/h)
12: 3,52 (12.000)
18: 5,28 (18.000)
24: 7,03 (24.000)

2.2 - Unidade Condensadora (Unidade Externa)

Dígitos	1	2	3	4	5	6	7	8	9	10	11	12	13
Código Exemplo	3	8	T	V	Q	D	1	8	5	1	5	M	C

1 e 2 - Tipo de Máquina
38: Condensadora
3 - Chassi
T: Descarga Vertical
4 - Tecnologia
V: Inverter
5 - Tipo do Sistema
C: Somente/Frio
Q: Quente/Frio
6 - Revisão de Projeto
D: Revisão Atual (R-32)
7 e 8 - Capacidade kW (BTU/h)
12: 3,52 (12.000) <i>Somente Q/F</i>
18: 5,28 (18.000)
24: 7,03 (24.000)

13 - Marca
C: Carrier
12 - Opção / Feature
M: Mono Condensadora
11 - Tensão de Comando
5: 220V / 60Hz
10 - Fase
1: Monofásico
9 - Tensão do Equip. / Freq.
5: 220V / 60Hz

3 - PRÉ-INSTALAÇÃO

Antes de iniciar a instalação das unidades evaporadora e condensadora é de extrema importância que se verifiquem os seguintes itens:

- Adequação do equipamento para a carga térmica do ambiente; para mais informações consulte o SAC Carrier ou utilize o dimensionador virtual do site: www.carrierdobrasil.com.br
- Compatibilidade entre as unidades evaporadora e condensadora. As opções disponíveis e aprovadas pela fábrica encontram-se no item Características Técnicas Gerais deste manual.
- Tensão da rede onde os equipamentos serão instalados. Em caso de dúvida consulte o SAC Carrier.
- **IMPORTANTE:** O Grau de Proteção deste equipamento é IPX0 para as unidades evaporadoras e IPX4 para as unidades condensadoras.

4 - INSTRUÇÕES DE SEGURANÇA

As novas unidades evaporadoras em conjunto com as unidades condensadoras foram projetadas para oferecer um serviço seguro e confiável quando operadas dentro das especificações previstas em projeto; todavia, devido a esta mesma concepção, aspectos referentes à instalação, partida inicial e manutenção devem ser rigorosamente observados.

ATENÇÃO

- *Mantenha o extintor de incêndio (pó seco ou de CO₂) sempre próximo ao local de trabalho principalmente quando for realizar trabalho a quente. Verifique o extintor periodicamente para certificar-se que ele está com a carga completa e funcionando perfeitamente.*
- *Quando estiver trabalhando no equipamento, atente sempre para todos os avisos de precaução contidos nas etiquetas presas às unidades.*
- *Siga sempre todas as normas de segurança aplicáveis a refrigerantes inflamáveis para manuseio e instalação das unidades, use roupas e equipamentos de proteção individual. Use luvas e óculos de proteção quando manipular as unidades ou o refrigerante do sistema.*
- *Verifique as massas (pesos) e dimensões das unidades para assegurar-se de um manejo adequado e com segurança.*
- *Especial atenção pois gases refrigerantes inflamáveis não possuem odor! Não perfurar ou queimar quaisquer partes do produto.*
- *Saiba como manusear o equipamento de oxiacetileno seguramente. Mantenha o equipamento na posição vertical dentro do veículo e também no local de trabalho. Cilindros de acetileno não podem ser deitados.*
- *Utilize Nitrogênio seco para pressurizar e verificar vazamentos do sistema. Utilize um regulador adequado. Cuide para não exceder a pressão de teste nos compressores.*
- *A tubulação de interligação entre as unidades, a tubulação de drenagem e o cabeamento elétrico deverão estar devidamente isolados, o circuito de refrigerante opera com temperatura elevada e desta maneira é importante certificar-se de que não haja contato entre estes, principalmente se não estiverem isolados - veja detalhes sobre o isolamento no subitem 6.3 neste manual.*
- *Não misture outros refrigerantes ou outros óleos com o refrigerante deste produto.*
- *Não utilize equipamentos mecânicos ou outras formas para acelerar o processo de degelo que não sejam especificados pelo fabricante.*
- *Antes de trabalhar em qualquer uma das unidades desligue sempre a alimentação de força, chave geral, disjuntor, etc.*

PERIGO

Risco de explosão!

- *Jamais utilize chama viva para detectar vazamentos na instalação ou nas unidades. Utilize equipamentos e procedimentos recomendados para testar a ocorrência de vazamentos.*
- *Jamais comprimir ar utilizando o compressor da unidade.*
- *A não observância destas instruções pode causar dano potencial ao produto, à instalação e à integridade física de pessoas que estejam nas proximidades durante o(s) procedimento(s).*

Refrigerante R-32

Este condicionador de ar utiliza o novo fluido refrigerante R-32 que, em comparação a outros fluidos utilizados em refrigeração, é superior em eficiência, mais econômico e proporciona um melhor desempenho quando sujeito a temperaturas extremas, além de baixo impacto ambiental e de não destruir a camada de ozônio.

Características do refrigerante

A pressão do refrigerante R-32 é um pouco maior que a do R-410A, fazendo com que a quantidade total a ser utilizado no sistema seja menor se comparado ao R-410A.

O refrigerante R-32 é levemente inflamável, porém a velocidade de queima é baixa (6 cm/s) e não é tóxico. Possui um baixo potencial de aquecimento global (GWP = 675), bem abaixo se comparado ao valor apresentado, por exemplo, pelo refrigerante R-410A, que possui GWP = 2088.

O R-32 tem ponto de ebulição semelhante ao R-410A e pouco maior que do R-22, sendo classificado como refrigerante do tipo A2L, ou seja, apresenta baixo risco de acidentes devido à toxicidade (A) e inflamabilidade (2L) - conforme ISO 817/2014.

Dentre outras vantagens o R-32 é mais fácil de ser reciclado e também de ser reutilizado, já que trata-se de um fluido constituído por um único refrigerante.

ATENÇÃO

- *Este equipamento utiliza fluido refrigerante R-32, que é potencialmente inflamável; em função disto deverá ser armazenado em uma área bem ventilada, preferencialmente com tamanho correspondente à área do ambiente especificado para operação.*
- *As unidades NÃO DEVEM ser instaladas em um ambiente sem ventilação, especialmente se a área desse espaço for menor que 4 m².*
- *Leia atentamente este manual. A não observância destas instruções pode causar dano potencial ao produto, à instalação e à integridade física de pessoas que estejam nas proximidades durante o(s) procedimento(s).*
- *Este aparelho não deve ser instalado próximo à fontes de ignição mecânica tais como chamas ou gases aquecidos ou dispositivos elétricos.*
- *Ao instalar ou alterar o local de instalação não permita que nenhuma substância, tal como o ar, entre no circuito de refrigeração. A presença de ar ou de quaisquer materiais estranhos no circuito pode provocar um aumento anormal de pressão, o que poderá resultar em danos ao equipamento e incorrer em até mesmo ferimentos aos pessoal de instalação.*
- *As pressões operacionais são elevadas, portanto sempre utilize tubos com espessuras corretas especificados para uso com R-32 - veja o subitem 6.1 neste manual.*



Leia atentamente as instruções e precauções apresentadas neste manual antes de operar a unidade.



Este equipamento contém fluido refrigerante R-32.

ATENÇÃO

Produto desenvolvido e qualificado em conformidade com as normas vigentes ABNT NBR ISO 5149-1:2020 e IEC 60335-2-40:2013.

- O manuseio e instalação dos condicionadores de ar contendo o refrigerante R-32 deve atender aos regulamentos de trabalho com fluidos refrigerantes.*
- O trabalho deve ser realizado sob um procedimento controlado para minimizar o risco de presença de gás ou vapor inflamável durante a execução da atividade de instalação ou manutenção das unidades.*
- Durante a instalação, certifique-se de que as tubulações estejam limpas, livres de água, óleo, pó ou sujeira.*
- A área deve ser verificada com um detector de refrigerante apropriado antes e durante o trabalho, para certificar-se de que o técnico esteja ciente de atmosferas potencialmente tóxicas ou inflamáveis. Certifique-se de que o equipamento de detecção de vazamento usado é adequado para uso com todos os refrigerantes aplicáveis, ou seja, sem fiação, adequadamente vedado ou intrinsecamente seguro.*
- Para a verificação de vazamentos, tanto durante quanto após a instalação, a fim de diminuir o risco de ignição, utilize um detector eletrônico de vazamentos apropriado ou uma esponja com água e sabão, é importante que JAMAIS se utilize faíscas (chama viva) para verificar possíveis vazamentos.*
- Antes de manusear o sistema de refrigeração (tubulações de interligação, manutenção das unidades, etc.) certifique-se de que a área ao redor esteja ao ar livre ou que seja adequadamente ventilada, especialmente se estiver realizando qualquer trabalho a quente. Mantenha sempre condições de ventilação adequadas durante o período em que o trabalho estiver sendo realizado. A ventilação adequada deverá dispersar com segurança qualquer refrigerante liberado e, preferencialmente, expulsá-lo para a atmosfera exterior ao ambiente.*
- Certifique-se de que o instalador e outras pessoas que trabalham no local estejam cientes das atmosferas potencialmente inflamáveis.*
- Após serviços de manutenção em geral é importante que seja feita uma revisão criteriosa para verificação do estado das linhas e conexões (roscas, porcas, isolamento, etc.). É recomendável que flanges de juntas sejam refeitos para garantir uma correta vedação das tubulações.*
- Certifique-se também de que toda fonte possível de ignição, incluindo a utilização de telefones celulares e o consumo de cigarros ou semelhantes, sejam mantidos no mínimo a uma distância de 2 metros afastados do local de instalação, manutenção, remoção e descarte, durante as quais o refrigerante possa ser liberado para o ambiente circundante. É recomendável ainda que sejam colocadas placas de NÃO utilizar telefones e NÃO FUMAR.*
- Quando houver necessidade de substituição de componentes elétricos, esses componentes deverão estar de acordo com as especificações contida neste manual e seguir as normas legais vigentes. Em caso de dúvida entre em contato com o SAC Carrier.*

5 - INSTALAÇÃO

5.1 - Recebimento e Inspeção das Unidades

- Para evitar danos durante a movimentação ou transporte, não remova a embalagem das unidades até chegar ao local definitivo de instalação.
- Evite que cordas, correntes ou outros dispositivos encostem nas unidades.
- Respeite o limite de empilhamento indicado na embalagem das unidades.
- Não balance a unidade condensadora durante o transporte nem incline-a mais do que 15° em relação à vertical.
- Para manter a garantia, evite que as unidades fiquem expostas a possíveis acidentes de obra, providenciando seu imediato traslado para o local de instalação ou outro local seguro.
- Ao remover as unidades das embalagens e retirar as proteções de poliestireno expandido (isopor) não descarte-as imediatamente, pois poderão servir eventualmente como proteção contra poeira ou outros agentes nocivos até que a obra e/ou instalação esteja completa e o sistema pronto para entrar em operação.

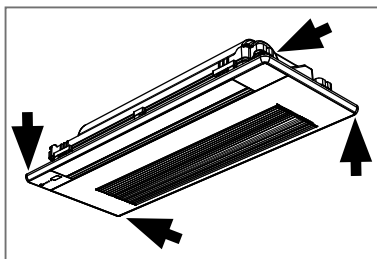


FIG. 1 - MANUSEIO DA UNID. EVAPORADORA

NOTA

Nunca suspenda ou carregue a unidade evaporadora por meio do tubo de saída do condensado nem pelas conexões para as linhas de refrigerante.

Utilize unicamente os quatro cantos da unidade para transporte.

5.2 - Recomendações Gerais para Instalação

- Em primeiro lugar consulte as normas ou códigos aplicáveis à instalação do equipamento no local selecionado para assegurar-se que o sistema idealizado estará de acordo com as mesmas.
- Consulte por exemplo a NBR-5410 da ABNT “Instalações Elétricas de Baixa Tensão”.
- Faça também um planejamento cuidadoso da localização das unidades para evitar eventuais interferências com quaisquer tipo de instalações já existentes (ou projetadas), tais como instalação elétrica, canalizações de água, esgoto, etc.
- Instale as unidades de forma que elas fiquem livres de quaisquer tipos de obstrução das tomadas de ar de retorno ou insuflamento.
- Escolha locais com espaços que possibilitem reparos ou serviços de quaisquer espécies e possibilitem a passagem das tubulações de interligação (tubos que ligam as unidades, fiação elétrica e dreno).
- Lembre-se de que as unidades devem estar niveladas após a sua instalação.
- Verificar se o local externo é isento de poeira ou outras partículas em suspensão que por ventura possam vir a obstruir o aletado da unidade condensadora.
- É imprescindível que a unidade evaporadora possua linha hidráulica para drenagem do condensado.
- A drenagem na unidade condensadora, modelos ciclo reverso (quente/frio), somente se faz imprescindível quando instalada no alto e causando risco de gotejamento.

5.3 - Procedimentos Básicos para Instalação

UNIDADE EVAPORADORA

SELEÇÃO DO LOCAL ➔ ESCOLHA DO PERFIL DA INSTALAÇÃO ➔ FURAÇÃO NO TETO - GESSO / POSICIONAMENTO DA UNIDADE ➔ POSICIONAMENTO DAS TUBULAÇÕES DE INTERLIGAÇÃO ➔ INSTALAÇÃO DA TUBULAÇÃO HIDRÁULICA PARA DRENO ➔ MONTAGEM

UNIDADE CONDENSADORA

SELEÇÃO DO LOCAL ➔ ESCOLHA DO PERFIL DA INSTALAÇÃO ➔ MONTAGEM

INTERLIGAÇÃO

CONEXÃO DAS TUBULAÇÕES DE INTERLIGAÇÃO ➔ INTERLIGAÇÃO ELÉTRICA ➔ ACABAMENTO FINAL

5.4 - Kits e Acessórios para Instalação das Unidades

5.4.1 - Kit Grelha

Veja na tabela abaixo o código do kit Grelha utilizado nas unidades evaporadoras com suas dimensões e peso.

Unidade 40KVQOD	Código do Kit	Descrição	Peso (kg)
12	40KW OBS	1180x25x465	3,5
18 / 24	40KW OBL	1350x25x505	4,0

5.4.2 - Kit Defletor de Ar

Os Kits Defletor de Ar para alteração da direção da descarga de ar das unidades condensadoras são os seguintes:



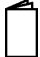
Unidade 38TV_12	Código do Kit	Unidades 38TV_18/38TV_24	Código do Kit
	K38TACH1		K38TACH2

Os kits são vendidos sob consulta nos credenciados Carrier.



NOTA

As instruções de instalação do kit defletor de ar estão detalhadas no subitem 5.5.5.

5.4.3 - Acessórios Enviados com a Unidade

Descrição	Figura	Qtd.
1. Gabarito (quadro de papelão) para instalação		1
2. Luva de proteção para tubulação de refrigerante		2
3. Presilha plástica de fixação		10
4. Mangueira de descarga d'água		1
5. Abraçadeira para mangueira de descarga d'água		1
6. Arruela para instalação da unidade interna no teto		8
7. Porca para instalação da unidade interna no teto		8
8. Parafuso de instalação do painel (Qtd. conforme modelo da unidade evaporadora)		6 / 7
9. Porca de cobre		2
10. Controle remoto / Pilhas		1 / 2
11. Manual do Usuário e Instalação		1

5.4.4 - Acessórios a Serem Adquiridos no Local

Descrição	Figura	Qtd.
1. Tubulação de cobre para interligação das unidades (Ver subitem 6.1)	- x -	Conforme necessário
2. Tubo PVC para tubulação de drenagem (Ver subitem 5.6.4)	- x -	
3. Material para isolamento das tubulações (Ver subitem 6.4)	- x -	
4. Ganchos/parafusos para fixação da unidade interna no teto		4
5. Hastes metálicas de fixação da unidade interna		4

5.5 - Instalação das Unidades Condensadoras

5.5.1 - Recomendações Gerais na Instalação

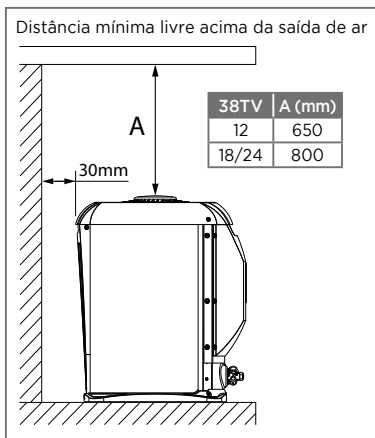
Quando da instalação das unidades condensadoras deve-se tomar as seguintes precauções:

- Selecionar um lugar onde não haja circulação constante de pessoas.
- Selecionar um lugar o mais seco e ventilado possível.
- Evitar instalar próximo a fontes de calor ou vapores, exaustores ou gases inflamáveis.
- Evitar instalar as unidades com o ventilador voltado diretamente para uma parede.
- Evitar instalar em locais onde o equipamento ficará exposto a ventos predominantes, chuva forte frequente e umidade/poeira excessivas.
- Evite curvas e dobras desnecessárias nos tubos de ligação.
- Obedecer os espaços requeridos para instalação, manutenção e circulação de ar conforme as figuras 2 e 3 a seguir.

NOTA

Ver dados dimensionais das unidades condensadoras na figura 9 neste subitem.

5.5.2 - Espaçamentos Mínimos Recomendados



IMPORTANTE

O desempenho informado para os aparelhos é obtido com distância igual ou maior que 100mm, porém é possível a instalação com distância mínima de 30mm sem impacto significativo nos valores declarados.

a

NOTA

Para unidades condensadoras montadas com a caixa elétrica voltada para o mesmo lado (uma de frente para outra), recomenda-se um espaçamento de 600 mm.

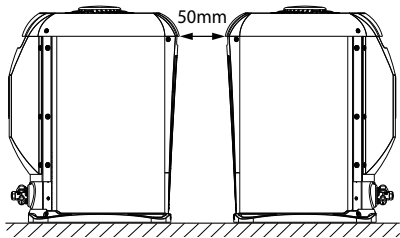


FIG. 3a - ESPAÇAMENTO MÍNIMO RECOMENDADO ENTRE UNIDADES

5.5.2 - Espaçamentos Mínimos Recomendados (cont.)

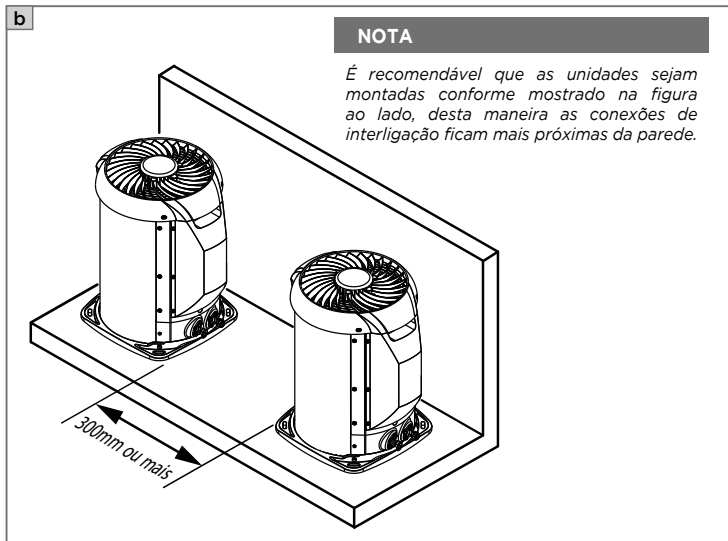


FIG. 3b - ESPAÇAMENTO MÍNIMO RECOMENDADO ENTRE UNIDADES

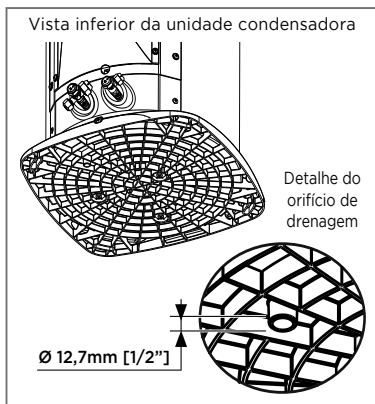


FIG. 4 - ORIFÍCIO DE DRENAGEM

IMPORTANTE

Para os modelos 38TVQ (quente/frio), quando instalados sobre base de concreto (ou sobre uma base que não permita o acesso a parte inferior da unidade, é necessário que se deixe um espaçamento mínimo entre 80 mm e 100 mm, para colocação da mangueira de dreno de condensado (Ø 12,7mm [1/2"]) no orifício de drenagem (detalhe da parte inferior das unidades - figura ao lado).

É recomendável a utilização de uma presilha plástica para fixação da mangueira no orifício.

- A instalação deve ser feita sobre uma superfície firme e resistente; recomendamos suporte metálico ou uma base de concreto, fixando a unidade com parafusos.
- Não é recomendável instalar a unidade diretamente sobre superfícies irregulares, tal como grama, pois acabará por prejudicar o nivelamento da unidade - figura abaixo.

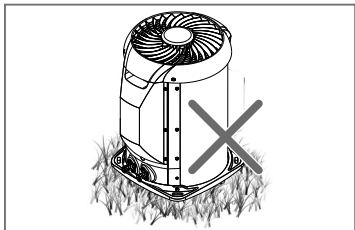


FIG. 5 - DESNIVELAMENTO DA UN. CONDENSADORA

ATENÇÃO

Verifique a existência de um perfeito escoamento através da hidráulica de drenagem (se houver) colocando água dentro da unidade condensadora.

- Não é recomendável instalar a unidade condensadora em degraus, para evitar que uma das unidades aspire o ar aquecido proveniente da outra (Fig. 6).
- O lado da descarga do ar de condensação deverá estar sempre voltado para área sem obstáculos, tais como, paredes.

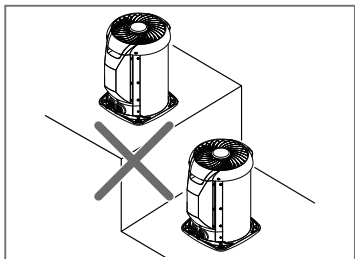


FIG. 6 - EVITAR INSTALAÇÃO EM DEGRAUS

Quando a instalação da un. condensadora for feita sobre mão-francesa, deve-se observar os seguintes aspectos:

- As distâncias mínimas e os espaços recomendados, veja as figuras 2, 3 e 7.
- O correto dimensionamento das fixações para sustentação da unidade condensadora (mão-francesa, vigas, suportes, parafusos, etc). Veja os dados dimensionais e o peso das unidades no item 15 deste manual.
- A fixação rígida dos suportes na parede, a fim de evitar-se acidentes, tais como quedas, etc.

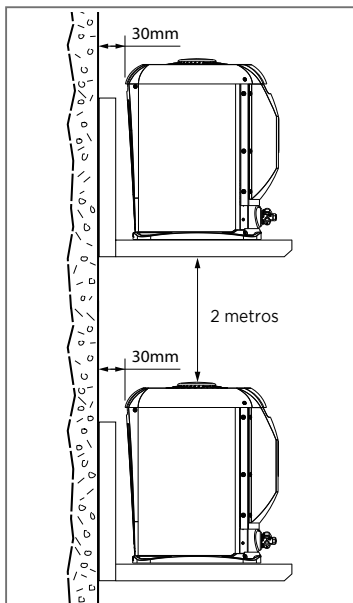


FIG. 7 - INSTALAÇÃO COM MÃO-FRANCESA

NOTA

Para instalação de múltiplas unidades condensadoras veja as recomendações no subitem 5.5.3 a seguir.

5.5.3 - Disposição Recomendada para Instalação de Múltiplas Unidades Condensadoras

A instalação de mais de uma unidade condensadora requer que sejam observadas distâncias mínimas entre estas e também a proximidades das paredes ao redor, a fim de possibilitar uma correta circulação de ar e o fácil acesso às conexões de interligação e às caixas elétricas das unidades. Veja nas figuras a seguir as disposições recomendadas para instalação de duas, três ou quatro unidades.

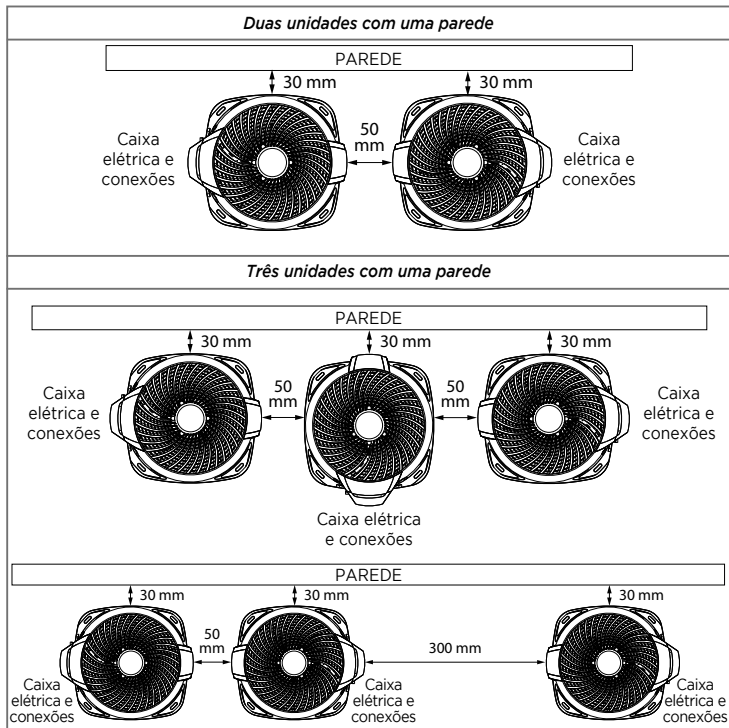
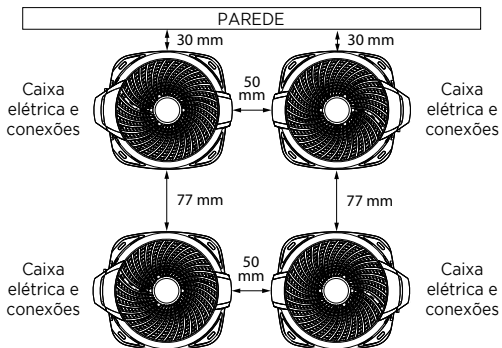


FIG. 8a

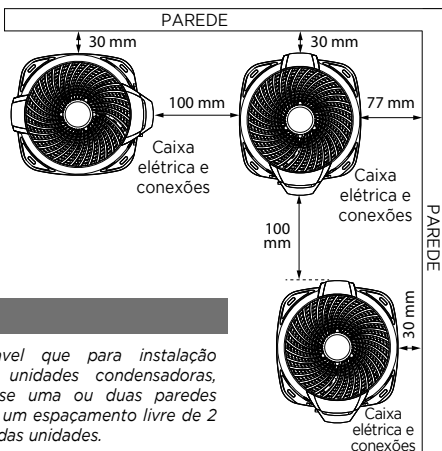
IMPORTANTE

O desempenho informado para os aparelhos é obtido com distância igual ou maior que 100mm, porém é possível a instalação com distância mínima de 30mm sem impacto significativo nos valores declarados.

Quatro unidades com uma parede



Três (ou quatro) unidades com duas paredes



NOTA

É recomendável que para instalação de múltiplas unidades condensadoras, considerando-se uma ou duas paredes ao redor, haja um espaçamento livre de 2 metros acima das unidades.

FIG. 8b

IMPORTANTE

O desempenho informado para os aparelhos é obtido com distância igual ou maior que 100mm, porém é possível a instalação com distância mínima de 30mm sem impacto significativo nos valores declarados.

NOTA

É recomendável que para instalação de múltiplas unidades, considerando-se três paredes ao redor, haja um espaçamento livre de 2 metros acima destas. Em caso de haver sobreposição de unidades (por exemplo: vão entre andares), é recomendável que seja utilizado o kit defletor de ar e que o espaçamento livre acima do defletor seja de no mínimo 1,5 metros.

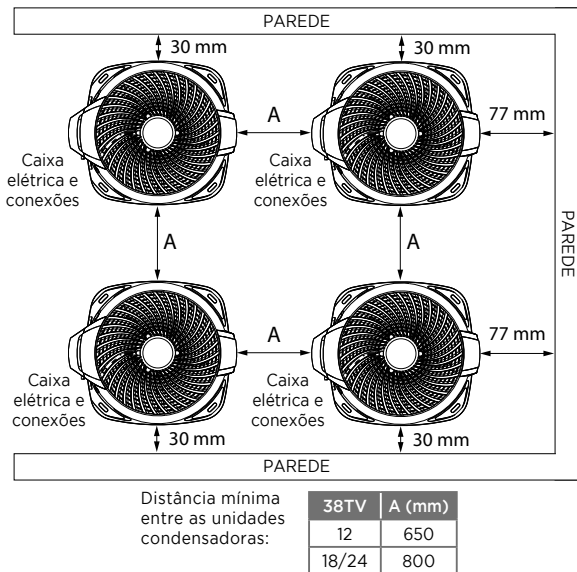


FIG. 8c

IMPORTANTE

O desempenho informado para os aparelhos é obtido com distância igual ou maior que 100mm, porém é possível a instalação com distância mínima de 30mm sem impacto significativo nos valores declarados.

CUIDADO

A instalação nos locais abaixo descritos podem causar danos ou mau funcionamento ao equipamento. Em caso de dúvida, consulte-nos através dos telefones SAC Carrier.

- Local com óleo de máquinas.
- Local com atmosfera sulfurosa.
- Local com condições ambientais especiais.

5.5.4 - Dimensionais e Vista Superior das Unidades Condensadoras

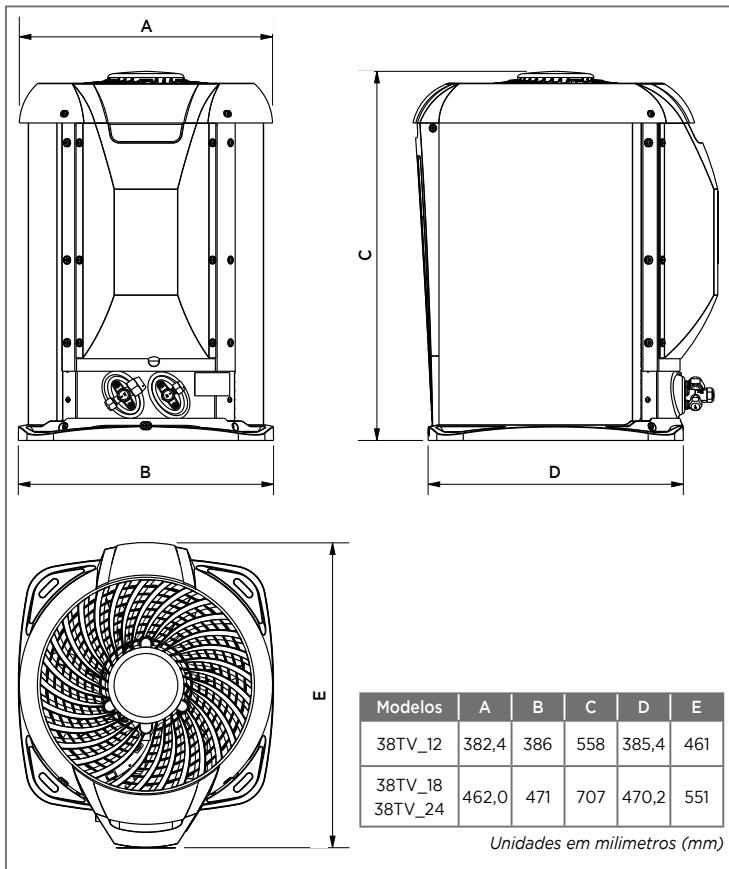


FIG. 9

5.5.5 - Instalação do Kit Defletor de Ar

A instalação do kit defletor de ar na unidade condensadora pode ser feito em duas posições; com a saída de ar voltada para a esquerda (fig. 10a) ou para direita (fig. 10b), tendo como parâmetro para instalação a caixa elétrica da unidade voltada para frente. Procure instalar o defletor de maneira a evitar que o fluxo de ar seja direcionado para onde hajam paredes ou a circulação de pessoas. O defletor deverá ser fixado a unidade condensadora através dos 4 parafusos fornecidos juntamente com o kit. Veja na figura abaixo as posições para instalação do kit defletor de ar.

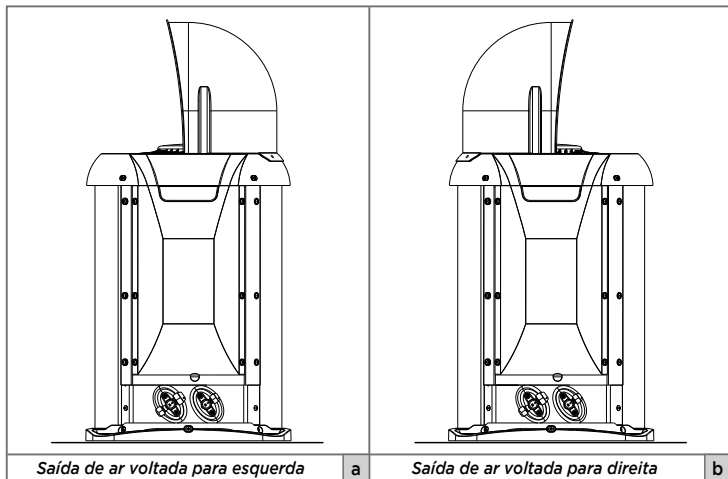


FIG. 10

5.6 - Instalação das Unidades Evaporadoras

5.6.1 - Recomendações Gerais

Antes de executar a instalação, leia com atenção estas instruções a fim de ficar bem familiarizado com os detalhes da unidade. As dimensões e pesos da unidade encontram-se no item 15 deste manual. As regras apresentadas a seguir aplicam-se a todas as instalações:

- Faça um planejamento cuidadoso da localização das unidades para evitar eventuais interferências com quaisquer tipos de instalações já existentes (ou projetadas), tais como instalações elétricas, canalizações de água e esgoto, etc.
- Não instale a unidade sobre lareiras (calefadores, aquecedores ou similares e que possam gerar faíscas), nem muito próximas à tomadas e/ou disjuntores elétricos.
- Instalar a unidade em um local bem ventilado onde essa fique livre de qualquer tipo de obstrução da circulação de ar, tanto na descarga quanto no retorno de ar.
- Durante todo o procedimento de instalação o ambiente DEVE ser mantido aberto/ventilado.

- e. Escolha um local com espaço suficiente que permita reparos ou serviços de manutenção em geral. É recomendável para isto que se faça um furo retangular no teto (teto falso ou rebaixo) para este objetivo.
- f. O local escolhido deverá possibilitar a passagem das tubulações de interligação bem como da fiação elétrica e da hidráulica para o dreno próprio do equipamento.
- g. A unidade somente pode ser instalada na posição horizontal (insuflamento para baixo).
- h. Escolha a posição de instalação da unidade, linhas de refrigerante, tubo para dreno de condensado e dos cabos de alimentação elétrica (ver dimensional). Junto com a unidade segue um gabarito de instalação (quadro de papelão) para auxiliar nesta operação.
- i. Procure instalar a unidade próxima a uma parede e em posição mais centralizada no ambiente (fig. 11), obtendo assim a melhor distribuição de ar; porém, caso haja necessidade, esta pode ser instalada em um dos cantos.
- j. A unidade deve estar nivelada após a sua instalação.

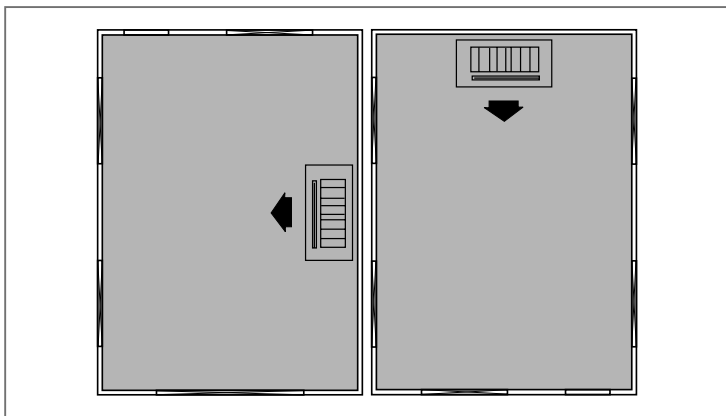


FIG. 11 - SAÍDA DE INSUFLAMENTO E POSIÇÃO DA UN. EVAPORADORA NO AMBIENTE

IMPORTANTE

É recomendável que a unidade evaporadora seja instalada no máximo a uma altura de 3,2 metros (40KVQOD12) ou 4 metros (40KVQOD18/40KVQOD24) do nível do piso. Acima destas alturas deverá ser levado em consideração que haverá redução da eficiência do equipamento.

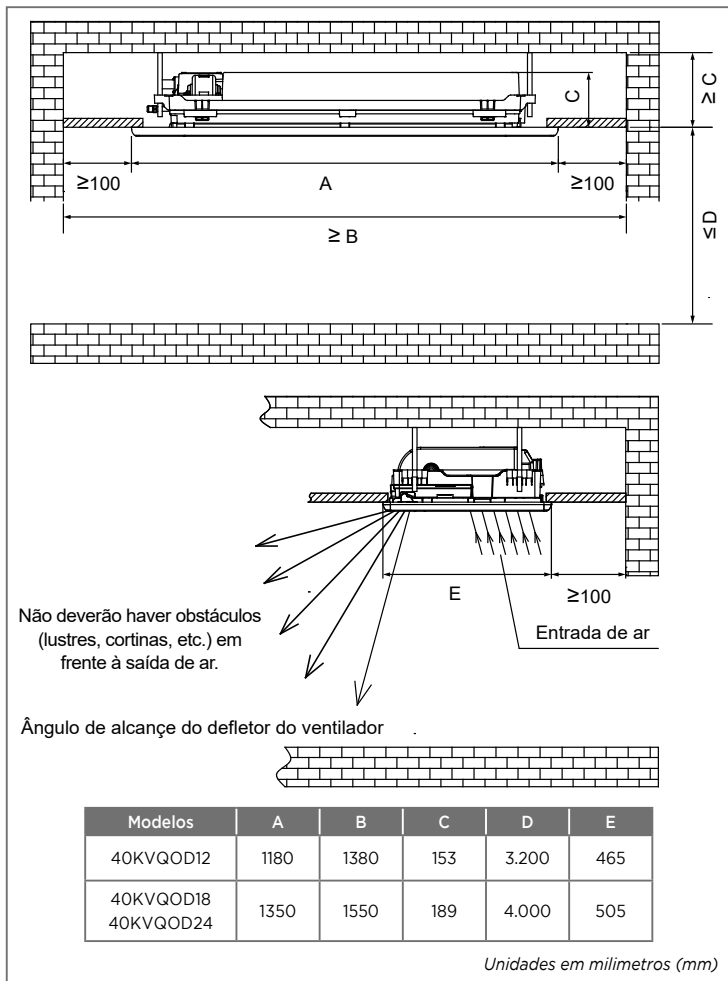


FIG. 12 - DIMENSIONAL E ESPAÇAMENTOS RECOMENDADOS

5.6.2 - Instalação da unidade no teto

Primeiramente verifique se o teto está corretamente nivelado. Somente então siga a seguinte sequência:

1. Utilize o gabarito de instalação para fazer a abertura no teto: 430 mm x 1100 mm (40KVQOD12) ou 470 mm x 1290 mm (40KVQOD18/40KVQOD24) - figura abaixo.
 - O centro da abertura do teto deve corresponder ao centro do corpo da unidade interna.

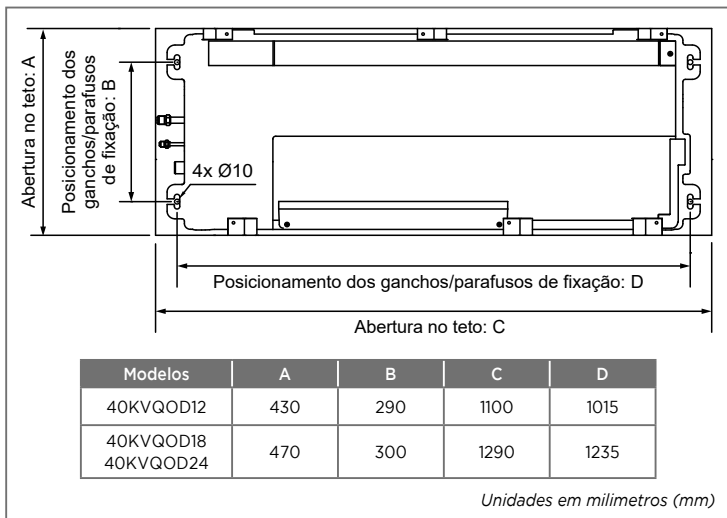


FIG. 13 - ABERTURA NO TETO E POSICIONAMENTO DOS PARAFUSOS DE FIXAÇÃO

- Faça as dobras nos locais indicados no gabarito de instalação, certificando-se de que as dobras fiquem voltadas para o lado sem texto (Fig. 14).

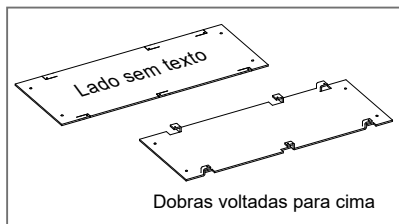


FIG. 14

- Coloque o gabarito na parte inferior da unidade interna com os parafusos usados para fixar a placa (Fig. 15).
- As dimensões para a abertura no teto são as mesmas da parte externa do gabarito.

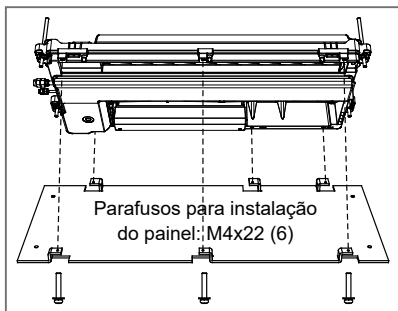


FIG. 15

- Verifique se a diferença de nível entre o lado inferior do teto e o lado inferior do gabarito de instalação é de cerca de aproximadamente 24mm (Fig. 16). A altura de elevação da unidade não estará correta se este requisito não for devidamente observado.

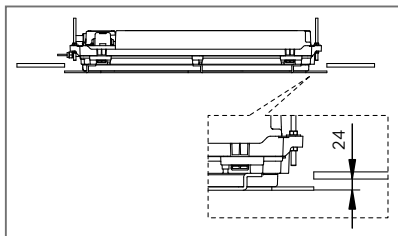


FIG. 16

IMPORTANTE

Após fazer a abertura no teto, remova o gabarito de instalação, mas mantenha os parafusos em suas devidas posições.

2. Faça então a instalação dos ganchos observando o posicionamento destes conforme apresentado também no gabarito de instalação - Fig. 13.
 - Nas posições marcadas faça quatro furos de $\varnothing 12\text{mm} \times 50\text{-}55\text{mm}$ e fixe os quatro ganchos (observe se o comprimento do gancho é apropriado para instalação com base na altura do teto).
 - É recomendável que sejam utilizados parafusos M10 para esta montagem.
 - A diferença entre o nível da extremidade da haste de suspensão e a base do teto deverá ser de 30mm a 40mm ("A" - Fig. 17).

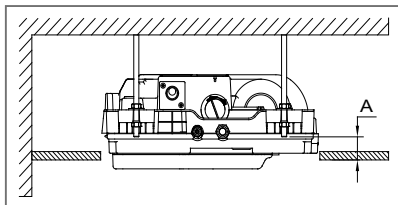


FIG. 17

3. Prenda as hastes de suspensão nos ganchos, suspenda a unidade e inicie o ajuste do nivelamento da unidade com as arruelas e as porcas sextavadas (Fig. 18).
 - Ajuste a altura da porca 2 para que a diferença entre a superfície superior da arruela 2 e a base do teto seja de 70mm (40KVQOD12) ou 75mm (40KVQOD18/40KVQOD24) ("A" - Fig. 18).

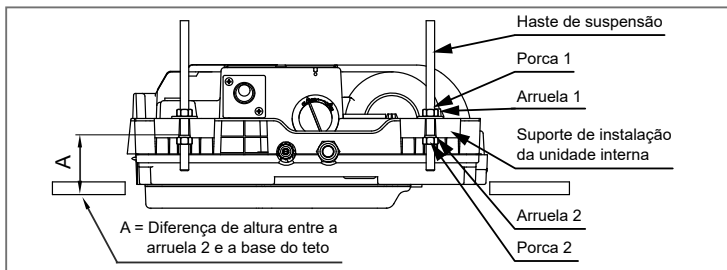


FIG. 18

- Fixe a unidade nas hastes de suspensão e utilize uma ferramenta de nível (nível de bolha) para nivelar corretamente a unidade (Fig. 19).
- Depois de ajustar a altura e verificar se a unidade está nivelada, utilize as quatro arruelas 1 e porcas 1 para fixar com segurança a unidade nas hastes (Fig. 19).

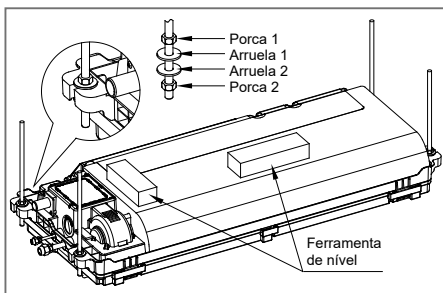


FIG. 19

4. Faça as medições e determine o comprimento das tubulações de interconexão, da tubulação de drenagem e da fiação elétrica.

5.6.3 - Instalação da grelha

1. Remova primeiramente a grade de proteção do filtro, o filtro de ar e os parafusos sob o defletor:
 - Pressione na direção indicada pela seta na grade ("A" - Fig. 20) para destravar o encaixe e remover a grade de proteção.
 - Pressione então o encaixe ("B" - Fig. 20) para remover o filtro.
 - Com cuidado abra o defletor de ar ("C" - Fig. 20) e remova as três tampas ocultas dos parafusos ("D" - Fig. 20).

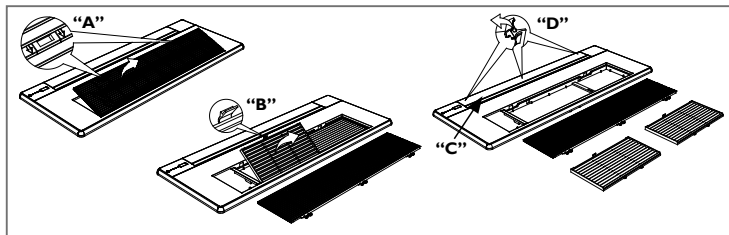


FIG. 20

2. Existem dois pontos de encaixe na estrutura da unidade interna para montagem da grelha; para colocá-la na estrutura faça o encaixe primeiro do lado esquerdo ("A" - Fig. 21) e depois no lado direito ("B" - Fig. 21).

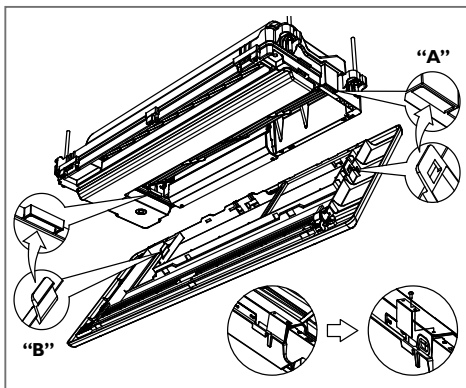


FIG. 21

3. Abra a tampa da caixa de controle elétrico da unidade para conectar a fiação elétrica da grelha; conecte os terminais à placa controladora principal (Fig. 22 abaixo):
- CN14 - para o motor do defletor de ar (“A” - Fig. 22);
 - CN10 - para o display de controle (“B” - Fig. 22).

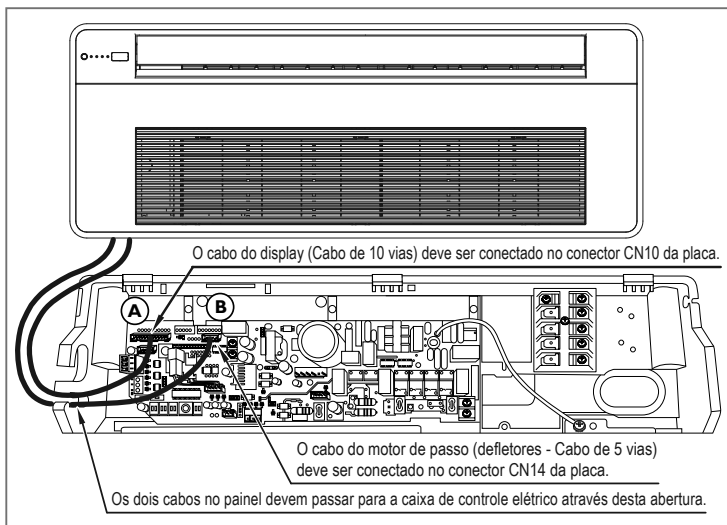


FIG. 22

IMPORTANTE

Observe estritamente o que é indicado no diagrama e nas instruções para montagem e conexão dos cabos de fiação da grelha, pois esta pode não funcionar corretamente se a fiação estiver errada.

Se a fiação for executada de maneira devida, a tampa da caixa de controle fechará corretamente sem prender os fios.

Se os fios estiverem presos, isso pode acarretar em problemas como vazamento de ar e condensação de água no conjunto da grelha.

4. Instale os 6 (40KVQOD12) ou 7 (40KVQOD18/40KVQOD24) parafusos da grelha ("A" - Fig. 23) com suas respectivas tampas ("B" - Fig. 23)

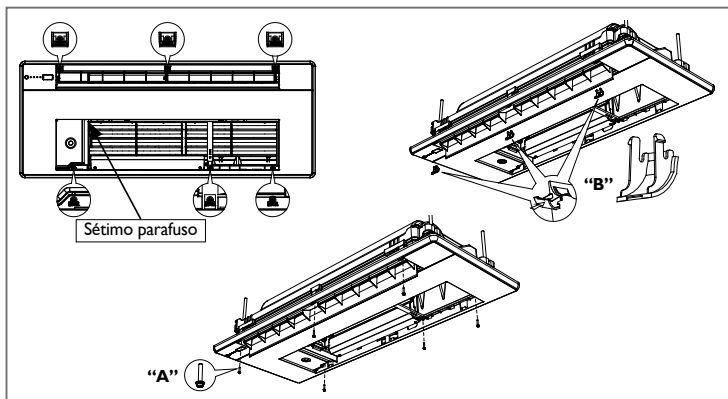


FIG. 23

5. Por fim recoloque o filtro de ar ("A" - Fig. 24) e a grade de proteção ("B" - Fig. 24).

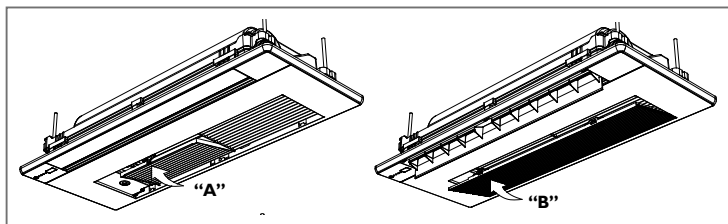


FIG. 24

ATENÇÃO

Verifique se os cabos conectados a grelha e a unidade interna não estão amassados ou presos antes de instalar os parafusos.

Se algum cabo estiver preso, poderá ser danificado ao apertar os parafusos, e a grelha poderá não funcionar corretamente após a instalação.

5.6.4 - Conexão da tubulação de drenagem

Instalação do tubo de drenagem na unidade

- Utilize para tubo de drenagem um tubo de polietileno com as seguintes dimensões:

\varnothing Externo de 37 mm a 39 mm e \varnothing Interno de 32 mm

Este tubo pode ser comprado no mercado ou no seu revendedor.

- Coloque a boca do tubo de drenagem na base da tubulação da bomba e prenda o tubo de drenagem e o tubo revestimento (acessório) firmemente juntos com a braçadeira.
- A tubulação da bomba e o tubo de drenagem (especialmente a parte interna) deverão ser cobertos uniformemente com o tubo revestimento (acessório) e ficar fortemente ligados com o constritor para evitar a condensação causada pela entrada de ar.
- Para evitar que a água de condensado escorra para trás, retornando à unidade, o tubo de drenagem deverá ter uma inclinação (um pequeno declive) para baixo em direção ao lado de saída, considere aproximadamente 2° para esta inclinação ("A" - Fig. 25). Evite qualquer saliência (tal como um degrau) ou depósito de água na tubulação.
- Não estique (arraste) demasiadamente o tubo de drenagem ao conectá-lo, para impedir que o corpo venha a puxá-lo. Entretanto, um ponto de suporte deve ser definido a cada 1,0 metro, para evitar que o tubo de drenagem perca eficiência ("B" - Fig. 25). Opcionalmente você pode amarrar o tubo de drenagem com o tubo de ligação para fixá-lo.

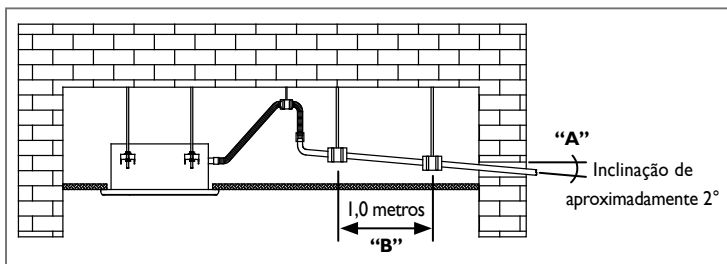


FIG. 25

- No caso de tubo de drenagem prolongado, é recomendável apertar a parte interna com um tubo de proteção para evitar perder o tubo.
- Se a saída do tubo de drenagem é superior a conexão da bomba, será necessária a utilização de um tubo de elevação para descarga da unidade interna. O tubo de elevação deverá ser instalado no máximo a 700 mm do teto com comprimento de inclinação inferior a 1 metro (Figura 26). Caso a instalação não seja feita de maneira correta poderá causar retorno de água para a unidade e possível transbordamento (unidade interna "gotejando").
- O final do tubo de drenagem deve estar 50 mm acima do solo ou do fundo da calha de drenagem, e não mergulhado em água. Caso a descarga de água seja diretamente no esgoto, não se esqueça de fazer um sifão (com profundidade mínima de 50 mm) no tubo superior para evitar que o mau cheiro de gás entre na casa através do tubo de drenagem.

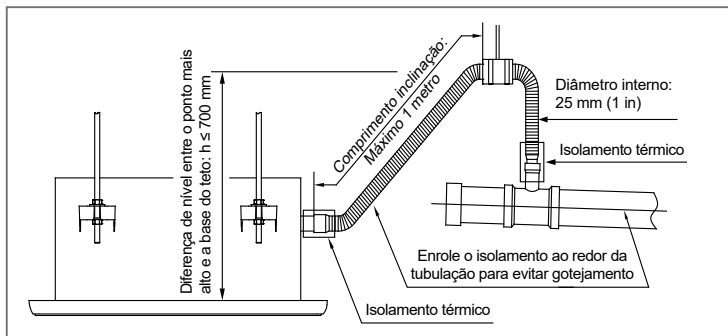


FIG. 26

NOTA

- É recomendável que em caso de várias unidades instaladas, para correta drenagem destas, sejam utilizados drens individuais.
- A saída da tubulação de drenagem deve estar pelo menos 5 cm acima do solo.
 - Se tocar o chão, a unidade pode ficar bloqueada e apresentar mau funcionamento.
 - Se a descarga de água for diretamente no esgoto, verifique se o dreno possui um tubo curvo em "U" ou em "S" para evitar odores que, de outra forma, poderiam voltar para o ambiente.
- No caso de instalações com duas ou mais unidades evaporadoras, utilizando um mesmo tubo de drenagem, é importante que esta tubulação seja posicionada conforme a figura abaixo.

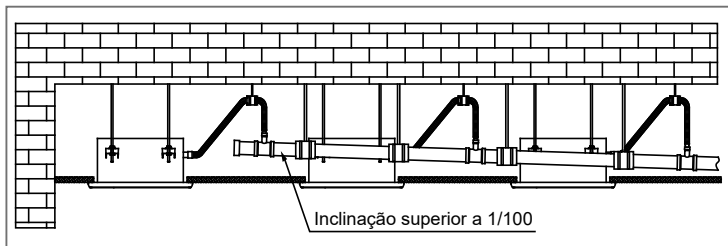


FIG. 27

IMPORTANTE

- **Antes de iniciar o teste, verifique se não há obstruções ou amassamentos na tubulação de descarga de água e se cada conexão está vedada corretamente.**
 - **Em construções novas o teste deverá ser feito antes do acabamento do local de instalação.**
1. Conecte a fonte de alimentação e selecione a unidade para operar no modo REFRIGERAÇÃO (COOL). Verifique o som da bomba de drenagem.
 2. Remova a tampa de teste girando-a conforme indicado na Fig. 28 para conectar a saída de água de teste. Encha o reservatório de água e, ao mesmo tempo, observe se há água descarregada da saída de drenagem. Certifique-se de que a água é descarregada normalmente pela drenagem.
 3. Desligue a unidade e aguarde alguns minutos para então verificar se há algo incomum. Se instalação da tubulação de descarga de água não estiver correta (inclinação, comprimento, etc.), o fluxo excessivo de água causará um erro no nível da água e o código de erro “EE” será exibido no display da unidade. Pode até haver água transbordando da bandeja de água.
 4. Continue adicionando água até que o alarme de nível excessivo de água seja acionado. Verifique se a bomba de drenagem drena a água imediatamente. Após três minutos, se o nível da água não cair abaixo do nível de aviso, a unidade será desligada. Neste momento, você precisa desligar a alimentação e drenar a água acumulada antes de poder ligar a unidade normalmente.
 5. Desligue a fonte de alimentação, remova a água manualmente usando o bujão de drenagem e coloque a tampa de teste de volta na posição original, girando-a no sentido contrário ao de abertura (Fig. 28).

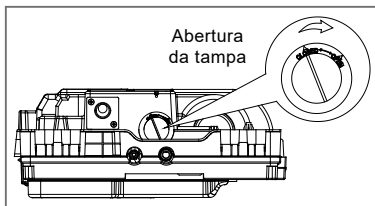


FIG. 28

6 - TUBULAÇÕES DE INTERLIGAÇÃO

6.1 - Interligação entre Unidades - Desnível e Comprimento de Linha

Para interligar as unidades é necessário fazer a instalação das tubulações de interligação (linhas de sucção e expansão). Veja os **limites recomendados** na tabela abaixo.

Modelos	Comprimento Equivalente (m)	Desnível (m)	Comprimento Mínimo (m)
12	25	10	2
18/24	30	20	2

NOTA

Não é recomendável que sejam feitas instalações onde o desnível e/ou o comprimento de linha para interligação entre as unidades exceda o que está especificado na tabela acima.

Procedimento de Interligação

1. Elevar a linha de sucção acima da unidade evaporadora antes de ir para a unidade condensadora (entre 5cm e 7cm), quando a unidade evaporadora estiver acima ou no mesmo nível da unidade condensadora. Ver figura 29.

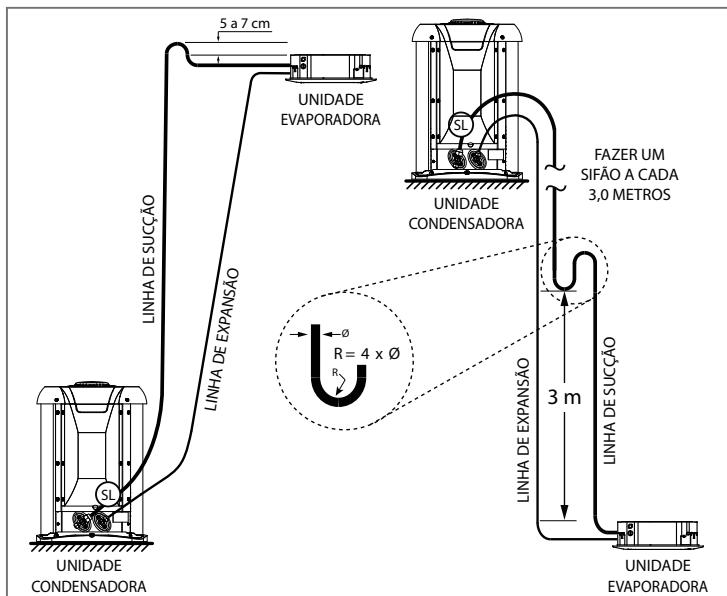


FIG. 29 - INSTALAÇÃO LINHAS DE INTERLIGAÇÃO

- Quando a unidade condensadora estiver em um nível superior ao da unidade evaporadora, fazer sifões nas subidas da linha de sucção a cada 3,0 m, considerando desde a saída da evaporadora. (Fig. 29)
- Quando a unidade condensadora estiver em um nível inferior ao da unidade evaporadora não há necessidade de que sejam feitos sifões.
- Inclinar as linhas horizontais de sucção no sentido do fluxo. (Figura 29)
- Isolar as linhas de expansão e sucção da radiação (além de bem isoladas termicamente) quando estiverem expostas ao sol.

NOTA

As unidades condensadoras possuem conexões do tipo porca flange na saída das conexões de sucção e expansão, acopladas às respectivas válvulas de serviço.

As unidades evaporadoras possuem conexões tipo porca flange nas duas linhas (sucção e expansão). Ver subitem 6.2 para mais informações.

IMPORTANTE

- É recomendável que no projeto de instalação se considere, sempre que possível, a menor distância (acima de 2 metros), o menor desnível e a menor quantidade de conexões entre as unidades evaporadora e condensadora.
- Evite curvas e dobras desnecessárias nos tubos de interligação.
- O Comprimento Linear é o comprimento total do tubo a ser utilizado na interligação entre as unidades.
- O valor a ser considerado para o Comprimento Máximo Equivalente já inclui o valor do desnível entre as unidades e também as curvas e restrições da tubulação.

Fórmula para cálculo:

$$C.M.E = C.L + (NC \times 0,3 \text{ metros/conexão})$$

Onde: C.M.E - Comprimento Máximo Equivalente

C.L - Comprimento Linear

NC - Número de Conexões

Veja o exemplo:

Comprimento linear: 11 metros

Quantidade de conexões (curvas): 5

$$C.M.E = C.L + (N^{\circ} \text{ conexões} \times 0,3)$$

$$C.M.E = 11 + (5 \times 0,3)$$

$$C.M.E = 12,5 \text{ metros}$$

Modelos	C.M.E - Comprimento Máximo Equivalente			
	0 - 25 m		0 - 30 m	
	Ø Linha de Sucção mm (in)	Ø Linha de Expansão mm (in)	Ø Linha de Sucção mm (in)	Ø Linha de Expansão mm (in)
12	12,70 (1/2)	6,35 (1/4)	-	-
18	12,70 (1/2)	6,35 (1/4)	12,70 (1/2)	6,35 (1/4)
24	15,87 (5/8)	6,35 (1/4)	15,87 (5/8)	6,35 (1/4)

ATENÇÃO

A utilização de tubulações com diâmetro não recomendado na interligação entre unidades pode implicar em mau funcionamento do equipamento e até em quebra do compressor. A não observância das instruções e cálculo dos valores, bem como da correta utilização das tabelas, NÃO estarão cobertas pela garantia da SPRINGER CARRIER LTDA.

IMPORTANTE

As instalações das linhas de expansão e sucção deverão ser feitas colocando-se "loops" em cada linha (figura 30a), para evitar ruídos devido a vibração do equipamento. Os "loops" podem eventualmente ser substituídos por tubos flexíveis (figura 30b). O isolamento das linhas, em ambos casos, deverá ser feito separadamente.

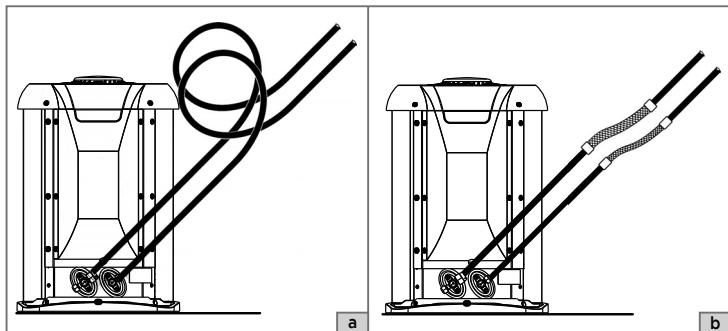


FIG. 30 - INSTALAÇÃO DOS LOOP'S E TUBOS FLEXÍVEIS

NOTA

- Como as tubulações de interligação são feitas no campo, deve-se proceder a limpeza e a evacuação das linhas e da unidade evaporadora.
- A limpeza deve ser feita fazendo-se circular nitrogênio através da tubulação do sistema. Esta limpeza é extremamente importante pois evita que sujidades resultantes da instalação fiquem dentro da tubulação e venham a causar problemas posteriormente.

ATENÇÃO

Para unidades com refrigerante R-32: A Carrier recomenda as seguintes espessuras mínimas para as paredes das tubulações das linhas de interligação entre as unidades:

Diâmetro das linhas - mm (in)	Espessura dos tubos (mm)
6,35 (1/4) / 9,52 (3/8) / 12,70 (1/2) / 15,87 (5/8)	0,80

A espessura mínima para as paredes das tubulações poderá ser menor que os valores recomendados acima, desde que a tubulação seja homologada para resistir a 3792 kPa (550 psig).

6.2 - Conexões de Interligação

As unidades evaporadoras 40KVQOD e as unidades condensadoras 38TV_D possuem conexões do tipo porca-flange na saída das conexões de expansão e sucção acopladas às respectivas válvulas de serviço. Veja as figuras abaixo.

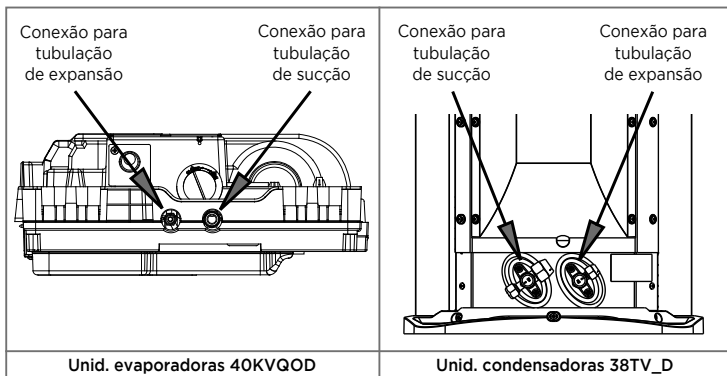


FIG. 31 - CONEXÕES DE INTERLIGAÇÃO

ATENÇÃO

As válvulas de serviço só devem ser abertas após ter sido feita a conexão das tubulações de interligação, evacuação e complemento da carga sob pena de perder toda a carga de refrigerante da unidade condensadora.

IMPORTANTE

- *Uma vez terminadas as operações de serviço, deve-se colocar as tampas das válvulas de serviço e ajustá-las para que produzam um lacre hermético. Verificar com detector de vazamento se estão corretamente seladas.*
- *Após completado o procedimento de interligação das tubulações de refrigerante, recolocar a porca do corpo da válvula.*

Faixa aperto: 15 Nm à 18 Nm

- *Evite afrouxar as conexões após tê-las apertado, prevenindo assim perdas de refrigerante.*

6.3 - Procedimento de Brasagem

Os procedimentos de brasagem estão adequados para a tubulação sendo que durante esta deverá ser utilizado Nitrogênio, a fim de evitar entrada de cavacos e a formação de óxido nas tubulações de interligação. Ao dobrar os tubos o raio de dobra não seja inferior 100 mm. Ver Fig. ao lado.

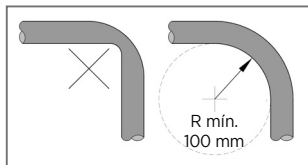


FIG. 32

NOTA

Devem ser respeitados os limites de comprimento equivalente e desnível indicados para as unidades.

6.4 - Suspensão, Fixação e Isolação das Tubulações de Interligação

Procure sempre fixar de maneira conveniente as tubulações de interligação através de suportes ou pórticos, preferencialmente ambas conjuntamente.

Faça a isolação utilizando borracha de neoprene tubular e após passe fita de acabamento em torno.

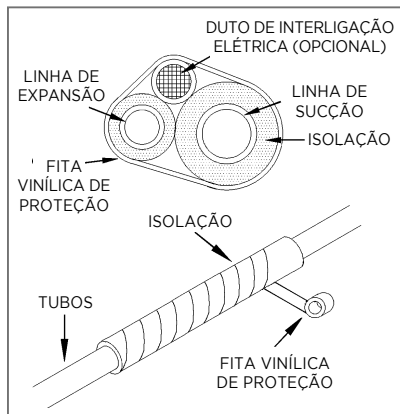


FIG. 33

6.5 - Teste de Vazamento (Estanqueidade) das Tubulações de Interligação

Após a fixação das tubulações de interligação, teste todas as conexões soldadas e flangeadas quanto a vazamentos.

Pressão máxima de teste: 3792 kPa (550 psig)

Utilize regulador de pressão no cilindro de Nitrogênio.

6.6 - Procedimento de Vácuo das Tubulações de Interligação

ATENÇÃO

As unidades condensadoras 38TV_D trabalham com refrigerante R-32, exigem maiores cuidados com o compressor, tenha especial atenção ao procedimento de vácuo de maneira que seja sempre executado corretamente.

IMPORTANTE

Durante o procedimento de vácuo as válvulas de serviço deverão permanecer fechadas, pois as unidades condensadoras saem da fábrica com carga.

NOTA

Rosca ventil Manifold Para R-32: 12,7 mm (1/2 in)

Todo o sistema que tenha sido exposto à atmosfera deve ser convenientemente desidratado. Isto é conseguido se realizarmos adequado procedimento de vácuo, com os recursos e procedimentos descritos a seguir:

- Como as tubulações de interligação são feitas no campo, deve-se fazer o procedimento de vácuo das tubulações e da evaporadora. O ponto de acesso é a válvula de serviço (sucção) junto a unidade condensadora.
- As válvulas saem fechadas de fábrica para reter o refrigerante na condensadora. Para fazer o procedimento de vácuo, mantenha a válvula na posição fechada e interligue o sistema à bomba de vácuo conforme a figura 34a.
- Utilize vacuômetro para medição do vácuo. A faixa a ser atingida deve-se situar entre 33,3 Pa e 66,7 Pa (250 µmHg e 500 µmHg).
- Monte um circuito como mostrado na figura 34a. Feito isto, pode-se realizar o procedimento de vácuo no sistema.

PERIGO

- ***NUNCA utilize o próprio compressor para efetuar o procedimento de vácuo.***
- ***Para um funcionamento seguro e eficiente do produto é imprescindível garantir o processo de vácuo e evitar a entrada de ar durante o procedimento de carga de fluido refrigerante.***
- ***A não observância das recomendações acima pode causar dano potencial ao produto, à instalação e à integridade física de pessoas que estejam nas proximidades durante o procedimento.***

NOTAS

- *Sempre que possível NÃO utilize válvula manifold, nem mangueiras para efetuar o procedimento de vácuo.*
- *Faça as trocas de óleo da bomba de vácuo, conforme indicação do fabricante da mesma.*
- *Faça a quebra de vácuo com Nitrogênio.*

Gráfico para Análise da Eficácia do Procedimento de Vácuo

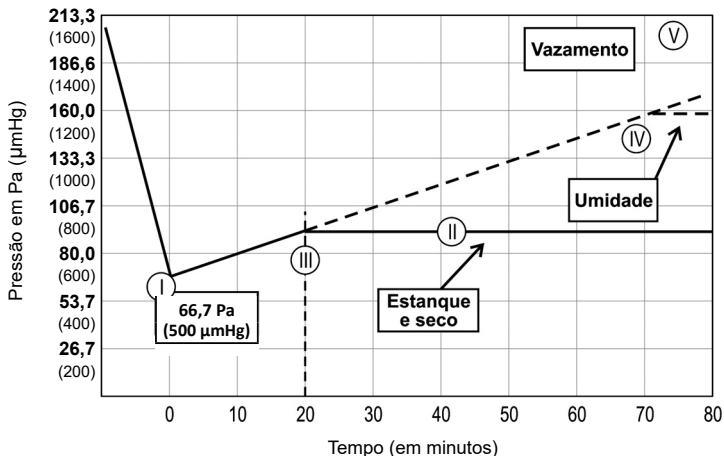


Gráfico Pressão x Tempo do processo de vácuo

- I. Faixa de vácuo recomendada de 33,3 Pa a 66,7 Pa (250 μmHg a 500 μmHg).
- II. Pressão estabilizada (em torno de 93,3 Pa (700 μmHg)), indica que a condição ideal foi atingida, ou seja, sistema seco e com estanqueidade (sem fugas).
- III. Tempo mínimo para estabilização: 20 minutos.
- IV. Se a pressão estabilizar-se apenas nessa faixa, indica que há umidade no sistema. Deve-se então quebrar o vácuo com a circulação de nitrogênio e após reiniciar o processo de vácuo.
- V. Se a pressão não se estabilizar e continuar aumentando, indica vazamento (fugas no sistema).

6.7 - Adição de Carga de Refrigerante

As unidades condensadoras 38TVCD e 38TVQD são produzidas em fábrica com carga de refrigerante necessária para utilização em um sistema com tubulação de interligação de até 5 metros, ou seja, carga para a unidade condensadora, carga para a unidade evaporadora e carga necessária para unir uma tubulação de interligação de até 5 metros.

Procedimento para calcular a quantidade de refrigerante a ser adicionada:

Conceitos:

- (C1) Carga necessária para uma instalação com até 5 metros de comprimento linear, considerando os diâmetros de tubulação recomendáveis para melhor eficiência;
- (C2) Carga que se necessita adicionar por metro de comprimento excedente (C_{Exc}).

	Refrigerante	Unidade Condensadora	C1 (g)	C2 (g/m)	
				0 - 25 m	25 m - 30 m
1	R-32	38TVQD12	625	11	11
2	R-32	38TVCD18	1000	10	10
3	R-32	38TVQD18	1075	10	10
4	R-32	38TVCD24	1230	12	12
5	R-32	38TVQD24	1050	12	12

ATENÇÃO

- Os valores apresentados na tabela acima, bem como os exemplos de cálculo da carga de refrigerante a seguir, são ilustrativos. Verifique sempre a etiqueta de capacidade nas unidades condensadoras. Os valores apresentados podem variar sem aviso prévio.
- Verifique também, na tabela abaixo, os valores para Carga Máxima de Refrigerante (em kg) conforme a área de instalação (em m^2).

Altura de Instalação (m)*	Área de Instalação						
	4m ²	7m ²	10m ²	15m ²	20m ²	30m ²	50m ²
1,8	2,05kg	2,71kg	3,24kg	3,97kg	4,58kg	5,61kg	7,24kg
2,2	2,50kg	3,31kg	3,96kg	4,85kg	5,60kg	6,86kg	8,85kg

* Conforme parâmetros definidos pela norma NBR ISO 5149-1:2020.

PERIGO

- **NÃO REALIZE** o recolhimento do fluido refrigerante utilizando-se o compressor da unidade condensadora. Para o recolhimento de fluido refrigerante deve-se utilizar a bomba recolhadora e cilindro apropriados.
- Jamais coloque em funcionamento a unidade sem certificar-se de que as válvulas de serviço estejam abertas.
- A não observância das recomendações acima pode causar dano potencial ao produto, à instalação e à integridade física de pessoas que estejam nas proximidades durante o procedimento.

Exemplos Cálculo da Carga de Refrigerante:

1. Carga de refrigerante para Comprimento Linear superior à 5,0 m:

Comprimento Excedente (C_{exc}) é o comprimento linear (C.L) acima de 5,0 metros; o qual deve ser calculado através da seguinte fórmula:

$$C_{exc} = C.L - 5 \text{ m}$$

A carga a ser adicionada deverá ser obtida através da seguinte fórmula:

$$\text{Carga adicional} = C_{exc} \times C2$$

Exemplo:

Unidade Condensadora:

38TVCD24 - linha 4 da tabela

C.L: 12 metros (maior que 5 m)

$$C_{exc} = 12 - 5 : C_{exc} = 7 \text{ m}$$

Carga que se necessita adicionar por metro de C_{exc} (Coluna C2 de 0 - 25m): 12 g/m

$$\text{Carga adicional} = 7 \times 12$$

$$\text{Carga adicional} = 84 \text{ gramas}$$

2. Carga de refrigerante em casos de manutenção:

Em casos onde haja necessidade de se realizar uma carga completa, calcule a carga através da seguinte fórmula:

$$\text{Carga completa} = C1 + (C_{exc} \times C2)$$

Exemplo:

Unidade Condensadora:

38TVCD24 - linha 1 da tabela

C.L: 12 metros (maior que 5 m)

$$C_{exc} = 12 - 5 : C_{exc} = 7 \text{ m}$$

Carga necessária para uma instalação com até 5 m (Coluna C1): 1230 g

Carga que se necessita adicionar por metro de C_{exc} (Coluna C2 de 0 - 25m): 12 g/m

$$\text{Carga adicional} = 1230 + (7 \times 12)$$

$$\text{Carga adicional} = 1314 \text{ gramas}$$

Para realizar a adição da carga de refrigerante veja o procedimento a seguir.

Procedimento para Execução da Carga de Refrigerante:

- Após concluído e aprovado o procedimento de vácuo (subitem 6.6), remova a bomba de vácuo, o vacuômetro e o cilindro de Nitrogênio, representados no diagrama da figura 34a.
- Para fazer a carga de refrigerante, proceda com a montagem dos componentes representados na figura 34b: cilindro de carga, manifold e balança.
- Purgue as mangueiras utilizadas para interligar o cilindro à válvula de serviço.
- Abra a válvula do cilindro de carga (1), após abra o registro do manifold (2).
- O refrigerante deve sair do cilindro na forma líquida e a carga deve ser controlada até atingir a quantidade ideal (ver tabela neste subitem). O refrigerante deve entrar no sistema aos poucos (evitar a chegada de líquido ao compressor).
- Uma vez completada a carga, feche o registro de sucção do manifold (2), desconecte a mangueira do sistema e feche a válvula do cilindro de carga (1).

ATENÇÃO

Em caso de recarga integral, o sistema não deve ser deixado exposto ao ar atmosférico (destampado) por mais de 5 minutos.

ATENÇÃO

Antes de colocar o equipamento em operação, após o complemento da carga de refrigerante (se necessário), abra as válvulas de serviço junto a unid. condensadora.

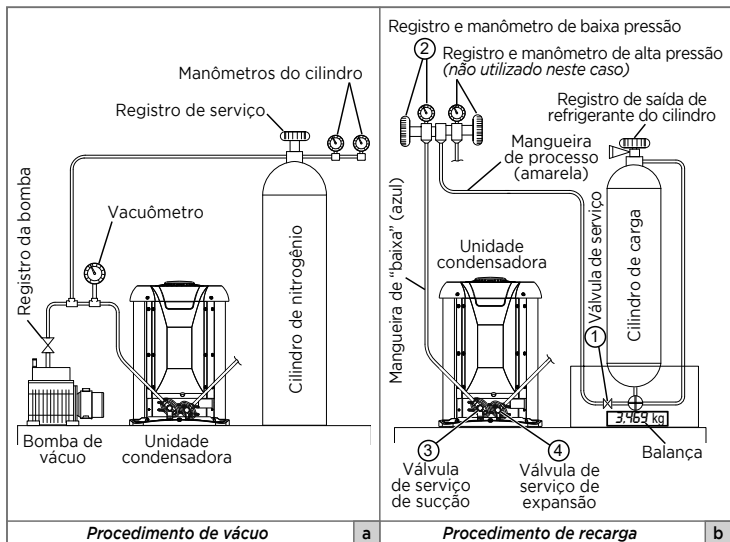


FIG. 34 - PROCEDIMENTOS DE VÁCUO E RECARGA

6.9 - Adição de Óleo

Não há necessidade de adição de óleo desde que respeitados os limites de aplicação e operação do equipamento.

7 - SISTEMA DE EXPANSÃO

Nas unidades condensadoras modelos 38TVCD (somente frio) a expansão é realizada por capilar localizado na própria condensadora. Nas unidades condensadoras modelos 38TVQD (quente/frio) a expansão é realizada por dispositivo de expansão (Throttle), sendo utilizados dois throttles (um para modo refrigeração e outro para o modo aquecimento) - veja detalhes da localização dos dispositivos no subitem 10 - Fluxogramas Frigorígenos.

8 - INSTALAÇÃO, INTERLIGAÇÕES E ESQUEMAS ELÉTRICOS

IMPORTANTE

As ligações internas (entre as unidades) e externas (fonte de alimentação e unidade) deverão obedecer a norma brasileira NBR5410 - Instalações Elétricas de Baixa Tensão.

8.1 - Instruções Gerais para Instalação Elétrica

A alimentação elétrica do sistema deve ser feita através de um circuito elétrico independente e as unidades deverão ser protegidas através de um disjuntor de fácil acesso após a instalação. Para adequada proteção do cabeamento e produto, utilize disjuntores eletromagnéticos certificados que atuem em fenômenos de sobrecarga e curto-circuito. Além deste componente, conforme previsto na NBR5410, a fim de proteger a segurança humana instale o disjuntor diferencial (DR).

Os dados elétricos para dimensionamento e instalação do sistema estão disponíveis nas tabelas de Características Técnicas Gerais.

CUIDADO

Mantenha a energia desligada enquanto estiver efetuando os procedimentos de interligação. Quando for efetuar qualquer manutenção no sistema observe SEMPRE que a energia esteja DESLIGADA.

NOTAS

- *A ligação elétrica equivocada pode causar mau funcionamento da unidade e choque elétrico.*
- *Todos os modelos das unidades existentes neste manual são monofásicos/bifásicos.*

IMPORTANTE

Caso haja alguma tomada ativa logo abaixo da saída do fluxo de ar, a mesma deverá ser desabilitada (é recomendável a colocação de uma tampa cega); tomadas ativas poderão ficar apenas no mesmo nível ou acima da unidade.

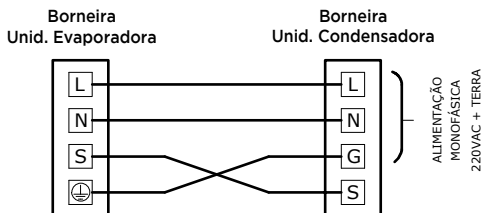
ATENÇÃO

- *Os cabos de energia (alimentação) conectados à condensadora e sua respectiva interligação com a evaporadora, deverão ser 70°C / 450V ou superior e seguir o exigido pela NBR5410 no que tange a isolação e não ser propagantes de chama. Verifique na isolação do cabo se o mesmo possui impresso à NBR requerida e certificação do Inmetro.*
- *Verificar se a capacidade de condução de corrente do cabo de energia está de acordo com a do projeto. Para efeito de cálculo do dimensionamento do cabo, utilize os valores máximos providos neste manual.*
- *A tensão de alimentação deve estar entre 90% - 110% da tensão nominal.*

ATENÇÃO

A alimentação elétrica e o aterramento deverão ser feitos através da unidade condensadora.

8.2 - Interligações Elétricas



11721221 | REV. B

8.3 - Diagrama Elétrico Unidades Evaporadoras

LEGENDA / LEGEND :

- B - BORNEIRA / TERMINAL BLOCK
- BLDC - MOTOR VENTILADOR / FAN MOTOR
- CN - CONECTOR / CONNECTOR
- COIL - SENSOR SERPENTINA / COIL SENSOR
- DB - PLACA DISPLAY / DISPLAY BOARD
- GND - TERRA / GROUND
- HUM - SENSOR DE UMIDADE / HUMIDITY SENSOR
- MB - PLACA ELETRONICA / MAIN BOARD
- REACTOR / REACTOR
- ROOM - SENSOR AMBIENTE / ROOM SENSOR
- SM - MOTOR DE PASSO / STEP MOTOR
- WL - CHAVE NIVEL / LEVEL SWITCH

***NOTAS:**

- 1 - QUANDO UTILIZADO
- 2 - BORNEIRA OU PARAFUSO DE ATERRAMENTO.

***NOTES:**

- 1 - WHEN APPLIED
- 2 - TERMINAL BLOCK OR SCREW GROUND.

CONFIGURACAO DIPENC1:

DIP	ENC1 SETUP
1	2200V E104 1
2	1600V E104 2
3	1000V E104 3
4	500V E104 4
5	2400V E104 5

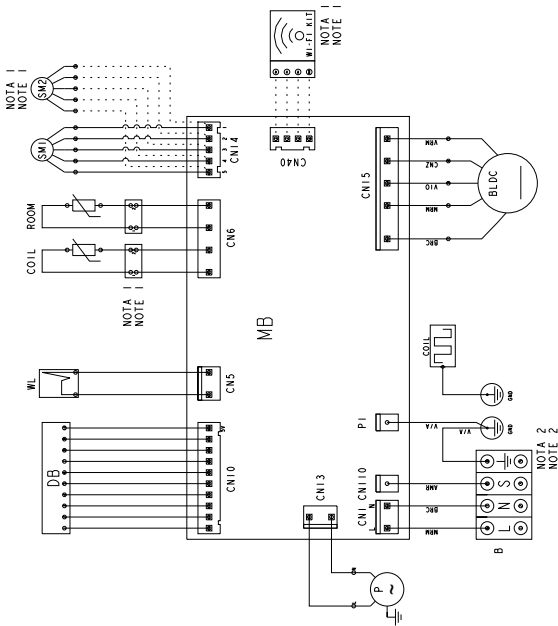
CONFIGURACAO DA DIP:

SWITCH	FUNCTION	POSITION	MODE	FUNCTION
SW1	ANTI-COLD AIR	OFF - ON	OFF	FILTER
SW2	FAN MODE AT SP	OFF - ON	OFF	ON
SW3	POWER RECOVER	OFF - ON	OFF	COMP. REC.
SW6	TEMP. COMPENSATION	OFF - ON	OFF	LAST. DEF.

CONFIGURACAO DE CORES:

COLOR CODES:

AMR	AMARELO	YELLOW
AZU	AZUL	BLUE
BRN	BRANCO	WHITE
CNZ	CINZA	GRAY
LDJ	LARANJA	ORANGE
VER	VERDE	GREEN
ROX	ROSA	PINK
VER	VERMELHO	RED
VIA	VERMELHO	RED



NOTA 2

11780242 REV. G

8.4 - Interligações Elétricas das Unidades Condensadoras

Previsão do Ponto de Força

A bitola da fiação deve suportar uma corrente superior a corrente plena carga da soma das unidades vezes 1,25. O disjuntor deve ser inferior a corrente suportada pelo cabo dimensionado.

CUIDADO

Mantenha a energia desligada enquanto estiver efetuando os procedimentos de interligação. Quando for efetuar qualquer manutenção no sistema observe SEMPRE que a energia esteja DESLIGADA.

IMPORTANTE

Quando realizar a conexão elétrica das unidades, interligue as pontas desencapadas dos fios do cabo de conexão elétrica no bloco de terminais segundo o diagrama elétrico específico destas. Certifique-se de que os cabos estejam firmemente conectados.

Fixação do Cabo de Alimentação Elétrica das Unidades Condensadoras

As unidades condensadoras 38TV saem de fábrica com um clipe articulado ("a" - figura 35) fixado com dois parafusos na parte inferior do suporte da borneira ("b" - figura 35), o clip deverá ser utilizado para fixação dos cabos de alimentação/interligação elétrica.

Ao realizar os procedimentos de interligação entre as unidades, os parafusos deverão ser soltos, para passagem dos cabos elétricos, e o clipe deverá ser aparafusado novamente no suporte da borneira. Fixe o clipe articulado de maneira a prender firmemente os cabos de alimentação/interligação elétrica, mas não exerça força excessiva nos parafusos. O detalhe na figura 36 mostra o clipe articulado já fixado com os parafusos.

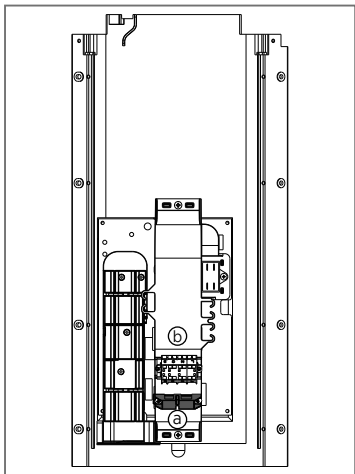


FIG. 35

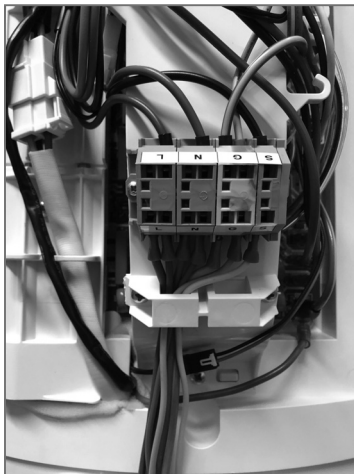
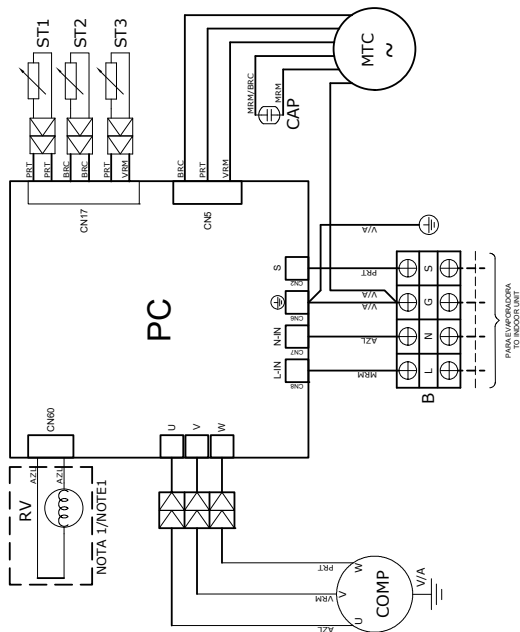


FIG. 36

8.5 - Diagramas Elétricos das Unidades Condensadoras

AMR	AMARELO	YELLOW
AZL	AZUL	BLUE
BRC	BRANCO	WHITE
CNZ	CINZA	GRAY
LRJ	LARANJA	ORANGE
MRM	MARRON	BROWN
PRT	PRETO	BLACK
RGS	ROSA	PINK
VIO	VIOLETA	VIOLET
VRD	VERDE	GREEN
VRM	VERMELHO	RED
V/A	VRD/AMR	VRD/AMR



LEGENDA/LEGEND

CAP - CAPACITOR / CAPACITOR
 COMP - COMPRESSOR / COMPRESSOR
 MTC - MOTOR CONDENSADOR / OUTDOOR MOTOR
 PC - PLACA ELETRONICA / ELECTRONIC BOARD
 ST1 - SENSOR CONDENSADOR / CONDENSER SENSOR
 ST2 - SENSOR AMBIENTE / AMBIENT SENSOR
 ST3 - SENSOR DESCARGA / DISCHARGE SENSOR
 B - BORNEIRA / TERMINAL BLOCK
 RV - VALVULA SOLENOIDE / REVERSE VALVE

NOTAS/NOTES

1. APENAS UNIDADES QUENTEFRIO / ONLY HP UNITS

11721220 REV. B

9 - CONFIGURAÇÃO DO SISTEMA

As unidades evaporadoras possuem na placa eletrônica um conjunto de microchaves (DIPs) que saem de fábrica com algumas configurações preestabelecidas, mas que poderão ser alteradas conforme a opção do usuário. A configuração do sistema deve ser efetuada somente por um instalador qualificado.

9.1 - Seleção de Configuração - Prevenção de Corrente de Ar Frio (Anti-cold Air)

A placa eletrônica pode ser configurada para que o ventilador da unidade evaporadora não ligue, se a temperatura na serpentina estiver abaixo de um valor predeterminado, evitando desta maneira que seja soprado ar frio ao ambiente quando a unidade estiver operando em modo aquecimento.

O valor configurado de fábrica é 24°C, posição da microchave **SW1 = OFF - OFF**.

Para alterar essa configuração, veja as tabelas de configuração das DIPs no subitem 8.3 ou no subitem 9.6 neste manual.

9.2 - Seleção de Configuração - Ventilação ao Atingir Temperatura Configurada

Ao atingir a temperatura configurada no controle remoto, o ventilador da unidade evaporadora poderá automaticamente desligar ou manter-se ligado, porém na menor velocidade de insuflamento.

As unidades saem de fábrica configuradas para que o ventilador desligue ao atingir a temperatura configurada - posição da microchave **SW2 = OFF**.

Para alterar essa configuração, veja as tabelas de configuração das DIPs no subitem 8.3 ou no subitem 9.6 neste manual.

9.3 - Seleção de Configuração - Retorno Após Falha de Energia

A placa eletrônica pode ser configurada para que, após uma falha de energia elétrica (alimentação), a unidade evaporadora retorne desligada ou retorne ligada.

As unidades evaporadoras saem de fábrica configuradas para retornar em desligado, posição da microchave **SW3 = OFF**.

Se a microchave for colocada na posição ON, a unidade retornará a operar com a última seleção antes da falha de energia elétrica.

Para alterar essa configuração, veja as tabelas de configuração das DIPs no subitem 8.3 ou no subitem 9.6 neste manual.

9.4 - Seleção de Configuração - Compensação de Temperatura

Em alguns ambientes, devido ao alto pé direito, talvez haja a necessidade de compensar a diferença de temperatura entre a lida na unidade evaporadora e a mais próxima do usuário.

É possível fazer a compensação desta diferença alterando o valor da diferença da temperatura, conforme a posição de instalação da unidade.

Se houver necessidade de alteração do valor da temperatura de compensação, veja a tabela de configuração das DIPs no subitem 8.3 ou no subitem 9.6 neste manual.

As unidades evaporadoras saem de fábrica com a função desativada - posição da microchave **SW6 = OFF - OFF**.

9.5 - Operação de Funcionamento Temporário

As unidades internas possuem um botão de funcionamento temporário (botão de emergência - 1 na figura abaixo) posicionado no display da unidade.

Este botão poderá ser utilizado para ligar/desligar a unidade na seguinte sequência:

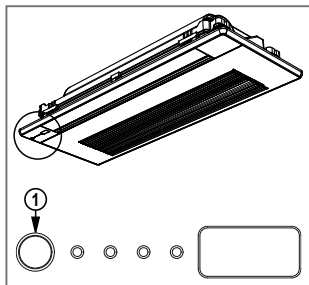
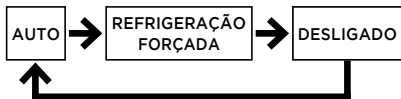


FIG. 37

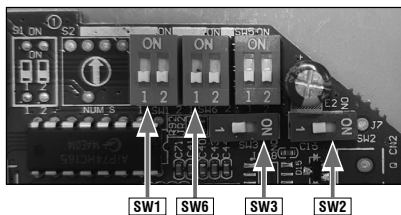
AUTO: Unidade evaporadora operando em modo Automático.

REFRIGERAÇÃO FORÇADA: O LED indicador de funcionamento pisca. O sistema então passará para AUTO depois de resfriar o ambiente com velocidade alta do ventilador por 30 minutos. O controle remoto não estará habilitado durante esta operação.

DESLIGADO (OFF): Quando os LEDs do painel se apagam, a unidade desliga e o controle remoto é reativado.

9.6 - Localização das Microchaves (DIPs)

Veja nas fotos e tabelas abaixo a localização das microchaves (DIPs) e as configurações disponíveis.



SWITCH	FUNCTION	POSITION	MODE	FACTORY SETTING
SW1	ANTI-COLD AIR	OFF - OFF	24	✓
		ON - OFF	15	
		OFF - ON	8	
		ON - ON	EEPROM	
SW2	FAN MODE AT SP	OFF	FAN OFF	✓
		ON	FAN ON	
SW3	POWER RECOVER	OFF	COME BACK OFF	✓
		ON	COME BACK LAST FUNCTION	
SW6	TEMP COMPENSATION	OFF - OFF	6	✓
		ON - OFF	4	
		OFF - ON	2	
		ON - ON	0	

IMPORTANTE

É recomendável certificar-se de que a dip rotativa ENC1 está corretamente selecionada conforme o modelo da unidade evaporadora utilizado.



12000 BTUs	2
18000 BTUs	4
24000 BTUs	5

10 - AUTODIAGNÓSTICO E CÓDIGOS DE FALHA

10.1 - Unidades Evaporadoras

As unidades evaporadoras possuem um sistema de códigos de erro que permitem identificar, com maior agilidade, o problema ocorrido nestas. Sempre que a unidade apresentar um dos indicadores (ou mais) piscando, entre em contato com o SAC Carrier para verificar a origem do problema em seu equipamento.

Display	LED Indicador de funcionamento	LED Indicador do Timer	Sinal de Falha
EO/EA	Pisca 1 vez	Desligado	Erro processador (EEPROM) da unidade interna.
E1	Pisca 2 vezes	Desligado	Falha de comunicação entre as unidades interna/externa.
E3	Pisca 4 vezes	Desligado	Ventilador evaporador com velocidade fora de controle.
E4	Pisca 5 vezes	Desligado	Sensor de temperatura do ambiente interno (T1) aberto ou em curto circuito.
E5	Pisca 6 vezes	Desligado	Sensor de temperatura central da serpentina do evaporador (T2) aberto ou em curto circuito.
EC	Pisca 7 vezes	Desligado	Deteção de perda (fuga) de refrigerante.
EE	Pisca 8 vezes	Desligado	Advertência de nível de água na bandeja da unidade interna.
FO	Pisca 1 vez	Ligado	Proteção contra sobrecarga de corrente.
F1	Pisca 2 vezes	Ligado	Sensor de temperatura do ambiente externo (T4) aberto ou em curto circuito.
F2	Pisca 3 vezes	Ligado	Sensor de temperatura da serpentina do condensador (T3) aberto ou em curto circuito.
F3	Pisca 4 vezes	Ligado	Sensor de temperatura de descarga do compressor (TP) aberto ou em curto circuito.
F4	Pisca 5 vezes	Ligado	Erro processador (EEPROM) da unidade externa.
F5	Pisca 6 vezes	Ligado	Ventilador condensador com velocidade fora de controle.
FA	Pisca 11 vezes	Ligado	Falha de comunicação entre chips da placa eletrônica da unidade interna.
PO	Pisca 1 vez	Piscando	Proteção contra sobrecarga de corrente no módulo Inverter (IGBT) ou no módulo IPM.
P1	Pisca 2 vezes	Piscando	Proteção de tensão (alta/baixa).
P2	Pisca 3 vezes	Piscando	Proteção contra alta temperatura do compressor.
P3	Pisca 4 vezes	Piscando	Proteção contra baixa temperatura externa.
P4	Pisca 5 vezes	Piscando	Erro na placa Inverter do compressor.
P6	Pisca 7 vezes	Piscando	Proteção contra baixa pressão do compressor.

11 - PARTIDA INICIAL

A tabela abaixo define condições limite de aplicação e operação das unidades.

Condições e Limites de Aplicação e Operação

Situação	Valor Máximo Admissível	Procedimento
1) Temperatura do ar externo (unid. com condensação a ar)	46°C (R-32)	Temperatura limite de projeto. Acima desta temperatura o equipamento atuará suas proteções. <i>Para temperaturas superiores, consulte o SAC Carrier.</i>
2) Tensão	Variação de $\pm 10\%$ em relação ao valor nominal	Verifique sua instalação e/ou contate a companhia local de energia elétrica.
3) Desbalanceamento de rede	Tensão: 2% Corrente: 10%	Verifique sua instalação e/ou contate a companhia local de energia elétrica.
4) Distância e desnível entre as unidades	Ver Subitem 6.1	As distâncias limites não devem ser ultrapassadas (perda de rendimento, redução de vida útil e perda da garantia). <i>Para distâncias maiores, consulte o SAC Carrier.</i>

Antes de partir a unidade, observe as condições acima e os seguintes itens:

- Verifique a adequada fixação de todas as conexões elétricas;
- Confirme que não há vazamentos de refrigerante;
- Confirme que o suprimento de força é compatível com as características elétricas da unidade;
- Assegure-se que os compressores podem se movimentar livremente sobre os isoladores de vibração da unidade condensadora;
- Assegure-se que todas as válvulas de serviço estão na correta posição de operação (abertas);
- Assegure-se que a área em torno da unidade externa (condensadora) está livre de qualquer obstrução na entrada ou saída do ar;
- Confirme que ocorre uma perfeita drenagem e que não haja entupimento na mangueira do dreno.

ATENÇÃO

Os motores dos ventiladores das unidades são lubrificados na fábrica. Não lubrificar quando instalar as unidades. Antes de dar a partida ao motor, certifique-se de que a hélice ou turbina do ventilador não esteja solta.

12 - MANUTENÇÃO

12.1 - Generalidades

ATENÇÃO

Antes de executar quaisquer serviços de manutenção, desligue a tensão elétrica que alimenta a(s) unidade(s).

Para evitar serviços de reparação desnecessários, confira cuidadosamente os seguintes pontos:

- A unidade deve estar corretamente conectada à rede principal, com todos os dispositivos manuais, e/ou automáticos de manobra/proteção do circuito adequadamente ligados, sem interrupções tais como: fusíveis queimados, chaves abertas, etc.
- Mantenha o gabinete e as grelhas bem como a área ao redor da unidade a mais limpa possível.
- Verifique o aperto de conexões, flanges e demais fixações, evitando o aparecimento de vibrações, vazamentos e ruídos.
- Assegure que os isolamentos das peças metálicas e tubulações estão no local correto e em boas condições.

12.2 - Manutenção Preventiva

Limpeza

O acúmulo de poeira obstrui e reduz o fluxo de ar resultando em perda de capacidade. Limpe os gabinetes com uma flanela ou pano macio embebido em água morna e sabão neutro. NÃO UTILIZE solventes, tetracloreto de carbono, ceras contendo solvente ou álcool para limpar as partes plásticas.

Limpe o condensador com uma escova de cerdas macias, se necessário utilize também um aspirador de pó para remover a sujeira. Após esta operação utilize pente de aletas, no sentido vertical de cima para baixo, para desamassar as mesmas.

Periodicamente limpe as serpentinas também com uma escova macia; se as aletas estiverem muito sujas, utilize (no sentido inverso do fluxo de ar,) jato de ar comprimido ou de água a baixa pressão, tomando cuidado para não danificar as aletas.

Ao utilizar jatos de água pressurizada mantenha uma distância suficiente para não causar amassamentos nas aletas. Em hipótese alguma deve-se direcionar um jato de água pressurizada no sentido frontal ou traseiro do painel elétrico, em caso de necessidade de uma limpeza mais pesada da serpentina recomenda-se isolar ou remover o quadro elétrico da unidade condensadora.

Fiação

Verifique todos os cabos quanto a deterioração e todos os contatos (terminais) elétricos quanto ao aperto e corrosão.

Montagem

Certifique-se que as unidades estão firmemente instaladas aos suportes/bases.

Controles

Assegure-se que todos os controles estão funcionando corretamente e que a operação das unidades é normal. Vibrações podem causar ruídos indesejáveis.

Dreno

Verifique entupimentos ou amassamento na mangueira do dreno. Isto pode ocasionar um transbordamento na bandeja e conseqüente vazamento de condensado.

Planilha de Manutenção Preventiva

Item	Descrição dos Serviços	Frequência		
		A	B	C
1º	Inspeção geral na instalação do equipamento, curto circuito de ar, distribuição de insuflamento nas unidades, bloqueamento na entrada e saída de ar do condensador, unidade condensadora exposta à carga térmica.			*
2º	Verificar instalação elétrica.	*		
3º	Lavar e secar o filtro de ar.	*		
4º	Medir tensão e corrente de funcionamento e comparar com a nominal.	*		
5º	Verificar aperto de todos os terminais elétricos das unidades, evitar possíveis maus contatos.	*		
6º	Verificar obstrução de sujeira e aletas amassadas.	*		
7º	Verificar possíveis entupimentos ou amassamentos na mangueira do dreno.	*		
8º	Fazer limpeza dos gabinetes.		*	
9º	Medir diferencial de temperatura.	*		
10º	Verificar folga do eixo dos motores elétricos.	*		
11º	Verificar posicionamento, fixação e balanceamento da hélice ou turbina.	*		
12º	Verificar operação do sensor de temperatura.	*		
13º	Medir pressões de equilíbrio.		*	
14º	Medir pressões de funcionamento.		*	

Códigos de frequência: A = Mensalmente B = Trimestralmente C = Semestralmente

12.3 - Manutenção Corretiva

Deve ser feita nas situações em que algum componente impeça o perfeito funcionamento da(s) unidade(s). Nestas ocasiões é necessário consultar os esquemas elétricos fixos nas unidades.

12.4 - Limpeza Interna do Sistema

A queima de um motor elétrico é reconhecida pelo cheiro característico. Quando um motor de um compressor hermético queima, a isolamento do enrolamento do estator forma carbono e lama ácida, neste caso, limpe o circuito do refrigerante antes de instalar um novo compressor. Instale um novo filtro do condensador.

NOTA

Danos a um novo compressor causados por falhas na limpeza do sistema não são cobertos pela garantia do produto.

12.5 - Detecção de Vazamentos

Quando houver suspeita de que exista um vazamento no circuito de refrigeração, deve-se proceder da seguinte forma:

- Caso ainda haja pressão suficiente de refrigerante no sistema pode-se passar imediatamente a localização do vazamento por um dos processos indicados a seguir. Se, entretanto, a pressão residual estiver muito baixa, deve-se conectar ao sistema um cilindro de Nitrogênio (utilize uma das válvulas de serviço existentes nas unidades).
- A seguir pressurize a unidade até 3792 kPa (550 psig) para refrigerante R-32.
- Dependendo do método a ser utilizado deve-se acrescentar também uma pequena quantidade de refrigerante ao sistema. Coloque o refrigerante antes do Nitrogênio.

Métodos de Detecção

Detector Eletrônico (refrigerante + Nitrogênio)

Pesquise o vazamento passando o sensor do aparelho próximo de conexões, soldas e outros possíveis pontos de vazamento. Use baixa velocidade no deslocamento do sensor. O aparelho emite um sinal auditivo e/ou luminoso ao passar pelo ponto de vazamento.

Solução de água e sabão

Prepare uma solução com sabão ou detergente e espalhe-o sobre as conexões, soldas e outros possíveis pontos de vazamento. Aguarde pelo menos 1 minuto para verificar onde se formará a bolha.

ATENÇÃO

Quando em ambientes externos o vento poderá dificultar a localização. Uma solução muito pobre em sabão também é inadequada, pois não formará bolhas.

Método de Imersão

O método da imersão em tanque poderá ser utilizado para inspeção em componentes separados da unidade (especialmente serpentinas). Neste caso o componente deve ser pressurizado a 3792 kPa (550 psig) para refrigerante R-32.

ATENÇÃO

Não confundir bolhas de ar retiradas entre as aletas com vazamentos.

Reparo do Vazamento

Após localizado o vazamento marque o local adequadamente e retire a pressão do sistema, eliminando o refrigerante e/ou Nitrogênio lá existentes.

Prepare para fazer a solda (use solda Phoscopper ou solda prata), executando-a com passagem de Nitrogênio no interior do tubo (durante a soldagem e a uma baixa pressão), evitando a formação de óxidos no interior do tubo.

NOTA

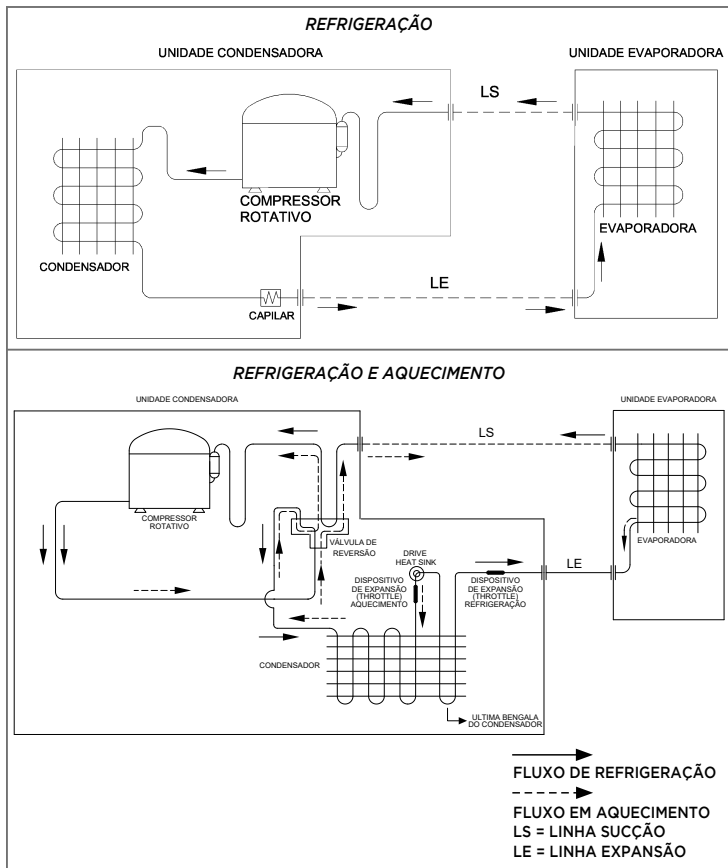
Certifique-se que o reparo foi bem sucedido, pressurizando e testando novamente a unidade.

13 - ANÁLISE DE OCORRÊNCIAS

Tabela orientativa de possíveis ocorrências no equipamento condicionador de ar, com sua possível causa e correção a ser tomada.

Sintomas	Causas	Solução
A unidade não liga.	Falta de energia.	Aguarde até que energia seja restabelecida.
	A fonte de energia está desligada.	Ligue a fonte de energia.
	Fusível da fonte de energia queimado.	Substitua o fusível.
	Pilhas do controle gastas ou outro problema no controle remoto.	Substitua as pilhas ou inspecione o controle.
O ar sai normalmente da unidade, mas não refrigera.	A temperatura não está corretamente selecionada.	Selecione corretamente a temperatura.
	O compressor está com a proteção de 3 min ativada.	Aguarde.
A unidade liga e desliga frequentemente.	Há muita ou pouca carga de refrigerante.	Verifique por vazamentos e a correta carga de refrigerante.
	Não há ar ou circulação de gás no circuito de refrigeração.	Execute o procedimento de vácuo e recarregue o refrigerante.
	O compressor está com mal funcionamento.	Faça manutenção ou substitua o compressor.
	A tensão está muito alta ou muito baixa.	Instale um manômetro de controle.
	O circuito do sistema está bloqueado.	Encontre a causa do defeito e solucione-a.
Baixa eficiência de refrigeração.	O trocador de calor da un. Interna/Externa está sujo.	Limpe o trocador de calor das unidades.
	O filtro de ar está sujo.	Limpe o filtro de ar.
	Entrada/Saída de ar da un. Interna/Externa está bloqueada.	Elimine toda sujeira e/ou bloqueio de ar da unidade.
	Portas e janelas estão abertas.	Feche as portas e janelas.
	Raios solares incidindo diretamente.	Proteja a unidade da exposição direta aos raios solares.
	Muitas fontes de calor próximas.	Reduza as fontes de calor próximas.
	A temperatura externa está muito alta.	A capacidade de refrigeração reduz (normal).
	Vazamento ou falta de refrigerante.	Verifique por vazamentos e a correta carga de refrigerante.
A velocidade de ventilação não altera.	Verifique se o modo indicado no display está na posição "AUTO".	Quando o modo AUTO (Automático) está selecionado a unidade regula a velocidade de ventilação automaticamente.
	Verifique se o modo indicado no display está na posição "DRY".	Quando o modo DRY (Desumidificação) está selecionado a unidade regula a velocidade de ventilação automaticamente.
O controle remoto não transmite o sinal, mesmo quando a tecla ON/OFF é pressionada.	Verifique se as pilhas do controle remoto estão gastas ou se a fonte de energia está desligada.	Substitua as pilhas do controle e/ou religue a energia.
A indicação de temperatura no controle não aparece.	Verifique se o modo indicado está na posição "FAN".	A temperatura não pode ser selecionada no modo "FAN" (Ventilação).
O indicador do display desaparece depois de um determinado tempo.	Verifique se a operação do timer chegou ao final quando TIMER OFF é mostrado no display.	A unidade desligará quando atingir o tempo selecionado.
Não há sinal sonoro na unidade Interna mesmo quando pressionada a tecla ON/OFF.	Verifique se o sinal transmissor do controle remoto está direcionado para o infravermelho da unidade interna quando a tecla ON/OFF é pressionada.	Direcione o sinal transmissor do controle remoto para o receptor infravermelho da unidade interna e pressione novamente a tecla ON/OFF.

14 - FLUXOGRAMAS FRIGORÍGENOS



15 - CARACTERÍSTICAS TÉCNICAS GERAIS

CÓDIGOS CARRIER		40KVQOD12C5	38TVQD12515MC
CAPACIDADE NOMINAL REFRIGERAÇÃO - kW (BTU/h)		3,52 (12000)	
CAPACIDADE NOMINAL AQUECIMENTO - kW (BTU/h)		3,52 (12000)	
ALIMENTAÇÃO (V-Ph-Hz)		220-1-60	
CORRENTE MÁXIMA	(A)	6,40	
CABEAMENTO ELÉTRICO/DISJUNTOR		Ver norma NBR 5410	
REFRIGERANTE		R-32	
CARGA DE REFRIGERANTE* (g) (Até 5,0 m)		625	
SISTEMA DE EXPANSÃO		Dispositivo de expansão (Throttle)	
DIMENSÕES DO PRODUTO LxAxP (mm)		1054x153x425	386x558x461
MASSA DO PRODUTO (PESO) SEM EMBALAGEM (kg)		12,3	16,8
DIMENSÕES DA GRELHA LxAxP (mm)		1180x25x465	-
MASSA DA GRELHA (PESO) SEM EMBALAGEM (kg)		3,5	-
DISTÂNCIA EQUIVALENTE ENTRE UNIDADES (m)		25	
DESNÍVEL ENTRE UNIDADES (m)		10	
DIÂMETRO DO ORIFÍCIO DE DRENAGEM - mm (in)		13,0 (1/2)	
COMPRESSOR TIPO		Variável (Inverter)	
VAZÃO DE AR	(m ³ /h)	460	1477
DIÂMETRO DAS LINHAS (Ver item Tubul. de Interligação)	SUCÇÃO - mm (in)	12,7 (1/2)	
	EXPANSÃO - mm (in)	6,35 (1/4)	
* Ver Etiqueta de Capacidade nas unidades condensadoras - Anexo II			

CÓDIGOS CARRIER				
CAPACIDADE NOMINAL REFRIGERAÇÃO - kW (BTU/h)	40KVQ0D18C5	38TVCD18515MC	40KVQ0D18C5	38TVQD18515MC
CAPACIDADE NOMINAL AQUECIMENTO - kW (BTU/h)	5,27 (18000)		5,27 (18000)	
ALIMENTAÇÃO (V-Ph-Hz)	220-1-60			
CORRENTE MÁXIMA (A)	9,40		8,90	
CABEAMENTO ELÉTRICO/DISJUNTOR	Ver norma NBR 5410			
REFRIGERANTE	R-32			
CARGA DE REFRIGERANTE* (g) (Até 5,0 m)	1000		1075	
SISTEMA DE EXPANSÃO	Dispositivo de expansão (Throttle)			
DIMENSÕES DO PRODUTO LxAXP (mm)	1204x189x443	471x707x551	1204x189x443	471x707x551
MASSA DO PRODUTO (PESO) SEM EMBALAGEM (kg)	17,6	21,5	17,6	21,5
DIMENSÕES DA GRELHA LxAXP (mm)	1350x25x505	-	1350x25x505	-
MASSA DA GRELHA (PESO) SEM EMBALAGEM (kg)	4,0	-	4,0	-
DISTÂNCIA EQUIVALENTE ENTRE UNIDADES (m)	30			
DESNÍVEL ENTRE UNIDADES (m)	20			
DIÂMETRO DO ORIFÍCIO DE DRENAGEM - mm (in)	13,0 (1/2)			
COMPRESSOR TIPO	Variável (Inverter)			
VAZÃO DE AR (m³/h)	933	-	933	-
DIÂMETRO DAS LINHAS (Ver item Tubul. de Interligação)	12,7 (1/2)			
EXPANSÃO - mm (in)	6,35 (1/4)			

* Ver Etiqueta de Capacidade nas unidades condensadoras - Anexo II

CÓDIGOS CARRIER	40KVQ0D24C5	38TVCD24515MC	40KVQ0D24C5	38TVQD24515MC
CAPACIDADE NOMINAL REFRIGERAÇÃO - kW (BTU/h)	7,03 (24000)		7,03 (24000)	
CAPACIDADE NOMINAL AQUECIMENTO - kW (BTU/h)			7,03 (24000)	
ALIMENTAÇÃO (V-Ph-Hz)	220-1-60			
CORRENTE MÁXIMA (A)	11,60		12,07	
CABEAMENTO ELÉTRICO/DISJUNTOR	Ver norma NBR 5410			
REFRIGERANTE	R-32			
CARGA DE REFRIGERANTE* (g) (Até 5,0 m)	1230		1050	
SISTEMA DE EXPANSÃO	Dispositivo de expansão (Throttletle)			
DIMENSÕES DO PRODUTO LxAXP (mm)	1204x189x443	471x707x551	1204x189x443	471x707x551
MASSA DO PRODUTO (PESO) SEM EMBALAGEM (kg)	17,6	25,6	17,6	25,6
DIMENSÕES DA GRELHA LxAXP (mm)	1350x25x505		1350x25x505	
MASSA DA GRELHA (PESO) SEM EMBALAGEM (kg)	4,0	-	4,0	-
DISTÂNCIA EQUIVALENTE ENTRE UNIDADES (m)	30			
DESNÍVEL ENTRE UNIDADES (m)	20			
DIÂMETRO DO ORIFÍCIO DE DRENAGEM - mm (in)	13,0 (1/2)			
COMPRESSOR TIPO	Variável (Inverter)			
VAZÃO DE AR (m³/h)	933	-	933	-
DIÂMETRO DAS LINHAS (Ver item Tubul. de Interligação)	SUCÇÃO - mm (in)		15,87 (5/8)	
	EXPANSÃO - mm (in)		6,35 (1/4)	

* Ver Etiqueta de Capacidade nas unidades condensadoras - Anexo II

ANEXO I - TABELA DE CONVERSÃO REFRIGERANTE R-32

Pressão			Temperatura	Pressão			Temperatura
kPa	(bar)	(PSI)	°C	kPa	(bar)	(PSI)	°C
100	1	14,5	-51,909	1850	18,5	268,25	28,425
150	1,5	21,75	-43,635	1900	19	275,5	29,447
200	2	29	-37,323	1950	19,5	282,75	30,448
250	2,5	36,25	-32,15	2000	20	290	31,431
300	3	43,5	-27,731	2050	20,5	297,25	32,395
350	3,5	50,75	-23,85	2100	21	304,5	33,341
400	4	58	-20,378	2150	21,5	311,75	34,271
450	4,5	65,25	-17,225	2200	22	319	35,184
500	5	72,5	-14,331	2250	22,5	326,25	36,082
550	5,5	79,75	-11,65	2300	23	333,5	36,965
600	6	87	-9,150	2350	23,5	340,75	37,834
650	6,5	94,25	-6,805	2400	24	348	38,688
700	7	101,5	-4,593	2450	24,5	355,25	39,529
750	7,5	108,75	-2,498	2500	25	362,5	40,358
800	8	116	-0,506	2550	25,5	369,75	41,173
850	8,5	123,25	1,393	2600	26	377	41,977
900	9	130,5	3,209	2650	26,5	384,25	42,769
950	9,5	137,75	4,951	2700	27	391,5	43,55
1000	10	145	6,624	2750	27,5	398,75	44,32
1050	10,5	152,25	8,235	2800	28	406	45,079
1100	11	159,5	9,790	2850	28,5	413,25	45,828
1150	11,5	166,75	11,291	2900	29	420,5	46,567
1200	12	174	12,745	2950	29,5	427,75	47,296
1250	12,5	181,25	14,153	3000	30	435	48,015
1300	13	188,5	15,52	3050	30,5	442,25	48,726
1350	13,5	195,75	16,847	3100	31	449,5	49,428
1400	14	203	18,138	3150	31,5	456,75	50,121
1450	14,5	210,25	19,395	3200	32	464	50,806
1500	15	217,5	20,619	3250	32,5	471,25	51,482
1550	15,5	224,75	21,813	3300	33	478,5	52,15
1600	16	232	22,978	3350	33,5	485,75	52,811
1650	16,5	239,25	24,116	3400	34	493	53,464
1700	17	246,5	25,229	3450	34,5	500,25	54,11
1750	17,5	253,75	26,317	3500	35	507,5	54,748
1800	18	261	27,382				



CERTIFICADO DE GARANTIA

Utilize uma empresa credenciada do GRUPO MIDEA CARRIER ou técnico certificado através do Aplicativo Midea Play para instalação deste equipamento e tenha assegurada a garantia total constante nesse manual. Caso contrário ficará limitado à garantia legal de 90 dias. Consulte essas informações no Serviço de Atendimento ao Cliente (SAC).

O GRUPO MIDEA CARRIER concede a você, a partir da data da Nota Fiscal de compra deste equipamento, os seguintes benefícios: **GARANTIA PELO PERÍODO DE 3 MESES**, garantia por lei, e estende por mais 33 meses, **TOTALIZANDO 36 MESES DE GARANTIA, CONTRA DEFEITOS DE FABRICAÇÃO E DE MATERIAL**, desde que o equipamento seja instalado por uma empresa credenciada ou técnico certificado através do Aplicativo Midea Play e operado de acordo com este manual do usuário e instalação, em condições normais de uso e serviço. Dentro deste período o equipamento terá assistência das empresas credenciadas pelo GRUPO MIDEA CARRIER sem ônus de peças e mão de obra para o primeiro proprietário, **DESDE QUE SEJA APRESENTADA A NOTA FISCAL**.

Não estão incluídos neste prazo de garantia adicional peças plásticas, filtros de ar, assim como problemas com equipamentos instalados em locais com alta concentração de compostos salinos, ácidos ou alcalinos. Tais casos estão cobertos com garantia de 90 dias a contar da data de compra do equipamento. Também não fazem parte desta garantia fluido refrigerante, óleo, nem componentes não fornecidos nos produtos, mas necessários para a instalação das unidades, e tampouco se aplica à própria montagem/interligação do sistema.

SITUAÇÕES NÃO COBERTAS PELA GARANTIA:

- Danos causados por movimentação incorreta e avarias de transporte.
- Manutenção das unidades, que inclui limpeza e substituição de filtros de ar.
- Despesas eventuais de transporte da unidade até a oficina.
- Despesas de locomoção do técnico para atendimento à domicílio quando o equipamento estiver fora do perímetro urbano da cidade sede da empresa credenciada pelo GRUPO MIDEA CARRIER.

PONTOS DE ATENÇÃO REFERENTES A INSTALAÇÃO/MANUTENÇÃO:

A garantia legal e/ou as garantias adicionais serão canceladas caso não tenham sido respeitadas as orientações disponíveis nesse manual no que tange a instalação e a manutenção, sendo assim, quando não respeitadas essas instruções:

1. Verificado se a capacidade do produto realmente atende as dimensões do ambiente a ser climatizado.
2. Verificado se a alimentação elétrica e o disjuntor atendem as demandas de carga do produto. É importante consultar um profissional capacitado e seguir a NBR-5410.
3. Observado o correto nivelamento das unidades para funcionamento devido destas.
4. Respeitados os limites de comprimento de linha e desnível entre as unidades interna e externa.
5. Realizado isolamento térmico nas tubulações.
6. Verificado se os cabos de interligação entre as unidades interna e externa não tenham emendas.
7. Observados os espaçamentos mínimos e de que não hajam obstruções ao redor das unidades para garantir a correta circulação de ar.

PONTOS DE ATENÇÃO REFERENTES A INSTALAÇÃO/MANUTENÇÃO (cont.):

8. Verificado se o dreno da unidade interna não é menor que 19,05 mm (3/4 in), do contrário poderá comprometer a drenagem do produto e, desta maneira, implicando em possível gotejamento.
9. Realizado o procedimento de vácuo, fundamental para a durabilidade do equipamento, principalmente no que diz respeito a vida útil do compressor.
10. Utilizado Nitrogênio para efetuar procedimento de brasagem (caso haja necessidade).
11. Utilizada tubulação de cobre respeitando os diâmetros conforme a capacidade do equipamento.

Todas as informações acima são detalhadas na seção Manual de Instalação.

OBSERVAÇÕES PERTINENTES:

1. A garantia legal ou adicionais não cobrem despesas relacionadas ao acesso ao produto, tais como necessidade de alteração da infraestrutura do local, contratação/aquisição de EPIs ou de equipamentos para acesso de manutenção tais como: plataformas, andaimes ou similares;
2. Se no atendimento em garantia o produto não apresentar os defeitos relatados pelo consumidor ou apresentar uso inadequado, assim sendo será cobrada taxa de visita técnica.
3. A garantia adicional do produto perderá a validade caso o defeito apresentado tenha sido ocasionado pela falta de manutenção preventiva e/ou realizada por empresa não credenciada do GRUPO MIDEA CARRIER ou por técnico não certificado através do Aplicativo Midea Play.

A GARANTIA ESTARÁ CANCELADA NOS SEGUINTE CASOS:

- Utilização de itens e/ou peças de reposição não originais do GRUPO MIDEA CARRIER.
- Modificação das características originais de fábrica.
- Dados de identificação das unidades alterados ou rasurados.
- Unidades ligadas em rede com tensão diferente da especificada na etiqueta de identificação.
- Danos causados ao equipamento por incêndio, inundação, causas fortuitas ou inevitáveis.
- Unidades ligadas com comandos a distância não originais de fábrica.
- Qualquer instalação diversa das recomendadas na seção Manual de Instalação.

Caso algum componente apresente defeito de fabricação durante o período de garantia estes serão, sempre que possível, reparados ou em último caso substituídos por igual ou equivalente. Fica este compromisso limitado apenas a reparos e substituições dos componentes defeituosos.

Quaisquer reparos ou componentes substituídos após a data em que se extingue esta Garantia serão cobrados integralmente do usuário.

O mau funcionamento ou paralisação do equipamento ou sistema, em hipótese alguma, onerará o GRUPO MIDEA CARRIER com eventuais perdas e danos dos proprietários ou usuários, limitando-se a responsabilidade do fabricante aos termos aqui expostos.

ESTA GARANTIA ANULA QUALQUER OUTRA ASSUMIDA POR TERCEIROS, NÃO ESTANDO NENHUMA FIRMA OU PESSOA HABILITADA A FAZER EXCEÇÕES OU ASSUMIR COMPROMISSO EM NOME DO GRUPO MIDEA CARRIER.

ESTA GARANTIA É VALIDA APENAS EM TERRITÓRIO BRASILEIRO.

Para sua tranquilidade, mantenha a Nota Fiscal de compra do equipamento junto a este certificado, pois ela é documento necessário para solicitação de serviços de garantia.

UMA EMPRESA DO GRUPO MIDEA CARRIER



**PRODUZIDO NO
POLO INDUSTRIAL
DE MANAUS**



CONHEÇA A AMAZÔNIA

CLIMAZON INDUSTRIAL LTDA

Av. Torquato Tapajós, 7937 Lotes 14 e 14B

Bairro Tatumã - Manaus - AM

CEP: 69.041-025

CNPJ: 04.222.931/0001-95

www.carrierdobrasil.com.br

 /carrierbrasil

 /carrierbrasil

 /carrierdobrasil

SAC CARRIER

4003.6707 - Capitais e Regiões Metropolitanas
0800.887.6707 - Demais Localidades