

TABELAS DE COMBINAÇÃO

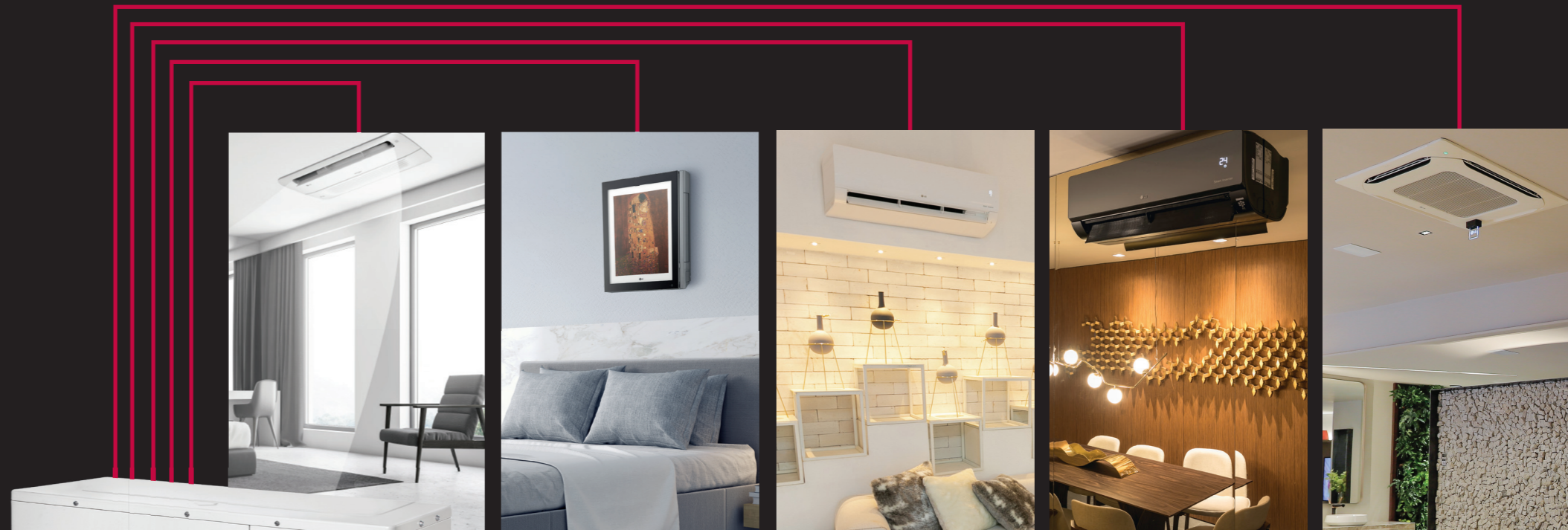
Table with columns for Tipo, Comb. Evap, and various BTU/h configurations. Includes sub-sections for Bi-Split and Tri-Split.

Table with columns for Tipo, Comb. Evap, and various BTU/h configurations. Includes sub-sections for Bi-Split, Quadri-Split, and Penta-Split.

Table with columns for Tipo, Comb. Evap, and various BTU/h configurations. Includes sub-sections for Bi-Split, Quadri-Split, and Penta-Split.

AR-CONDICIONADO LG MULTI INVERTER

ECONOMIA DE ENERGIA • SERPENTINA DE COBRE • MAIOR DURABILIDADE



NOVA CONDENSADORA

Tri-Split com combinação máxima de 30.000 BTUs

MANUAL DE INSTALAÇÃO

AR

CONDICIONADO

Leia o manual de instalação na íntegra antes de instalar o produto.
O trabalho de instalação deverá ser executado em conformidade com as normas de instalação nacionais e, apenas, por pessoal autorizado.
Depois de ler este manual de instalação na totalidade, por favor, guarde-o para consultas futuras.

MULTI

Tradução da instrução original

Para mais informações, consulte o CD ou o website da LG (www.lg.com).

INSTRUÇÕES DE SEGURANÇA IMPORTANTES

LEIA TODAS AS INSTRUÇÕES ANTES DE UTILIZAR O APARELHO.

Cumpra sempre as seguintes precauções para evitar situações de perigo e de modo a garantir o máximo desempenho do seu produto

⚠ AVISO

Se as indicações forem ignoradas tal pode resultar em lesões graves ou morte

⚠ ATENÇÃO

Se as instruções forem ignoradas tal pode resultar em lesões leves ou danos no produto

⚠ AVISO

- A instalação ou reparações realizadas por pessoas não qualificadas pode resultar em riscos para si e para outras pessoas.
- A instalação deve ser feita de acordo com o NEC (nos EUA) e apenas por pessoal técnico qualificado e autorizado.
- As informações contidas no manual destinam-se a ser usadas por um técnico qualificado familiarizado com os procedimentos de segurança e equipado com as ferramentas e os instrumentos de teste adequados.
- Não ler com atenção e não seguir todas as instruções contidas neste manual pode resultar no mau funcionamento do equipamento, em danos materiais, corporais e/ou morte.

Instalação

- Não use um disjuntor com defeito ou de valor inferior. Utilize o disjuntor e o fusível com a classificação correcta. Há o risco de incêndio ou de choque eléctrico.
- Para trabalhos eléctricos, contacte o representante, o vendedor, um electricista qualificado ou o Centro de Assistência Autorizado. Não desmonte ou repare o produto por si mesmo. Há o risco de incêndio ou de choque eléctrico.
- Ligue sempre o produto à terra, de acordo com o esquema de cablagem. Não ligue o fio de terra a tubos de gás ou de água, a tubos de iluminação ou a fios de telefone. Há o risco de incêndio ou de choque eléctrico.
- Instale o painel e a cobertura da caixa de controlo em segurança. Existe risco de incêndio ou choque eléctrico, devido a pó, água, etc.

- Utilize o disjuntor e o fusível com a classificação correcta. Há o risco de incêndio ou de choque eléctrico.
- Não modifique nem faça extensões no cabo de alimentação. Se o cabo de alimentação tiver arranhões ou o revestimento esfoliado ou deteriorado, deve ser substituído. Há o risco de incêndio ou de choque eléctrico.
- Para instalação, remoção ou reinstalação, contacte sempre o revendedor ou um Centro de Assistência Autorizado. Há o risco de incêndio, de choque eléctrico, de explosão ou ferimentos físicos.
- Não instale o produto num local inapropriado. Certifique-se de que a área de instalação não se deteriora com os anos. Tal pode provocar a queda do produto.
- Nunca instale a unidade de exterior numa base móvel ou num local de onde esta possa cair. Se a unidade de exterior cair, pode provocar danos ou ferimentos, e mesmo a morte de uma pessoa.
- Na unidade de exterior, o condensador fornece energia de alta voltagem para os componentes eléctricos. Descarregue completamente o condensador antes de realizar os trabalhos de reparação. Um condensador carregado pode provocar choque eléctrico.
- Ao instalar a unidade, use o kit de instalação fornecido com o produto. Caso contrário, a unidade pode cair e provocar danos graves.
- Ligações de cabos de interior / exterior devem ser fixadas firmemente e o cabo deve ser encaminhado correctamente para que não possam ocorrer tensões que puxem o cabo dos terminais de conexão. Ligações soltas ou incorrectas podem gerar calor ou provocar incêndio.
- Descarte com segurança os materiais de embalagem. Materiais como parafusos, pregos, pilhas, peças partidas, etc., retirados após a instalação ou assistência, devem ser colocados de parte e deitados fora, bem como os sacos de plástico da embalagem. Existe o risco das crianças brincarem com eles, e poderem provocar ferimentos.
- Certifique-se de verificar o tipo de refrigerante a ser utilizado. Por favor, leia a etiqueta do produto. Utilizar um refrigerante incorrecto pode impedir o funcionamento normal da unidade.

Funcionamento

- Se este produto ficar cheio de água (inundado ou submerso), contacte um Centro de Assistência Autorizado para reparação, antes de o voltar a usar. Há o risco de incêndio ou de choque eléctrico.
- Certifique-se de que usa apenas as peças indicadas na lista de peças de serviço. Nunca tente modificar o equipamento. O uso de peças inadequadas pode provocar choques eléctricos, uma geração de calor excessivo ou um incêndio.

- Não toque, opere ou repare o produto com as mãos molhadas. Segure a ficha na mão quando a retira. Há o risco de incêndio ou de choque eléctrico.
- Não coloque um aquecedor ou outros aparelhos de aquecimento perto do cabo eléctrico. Há o risco de incêndio e choque eléctrico.
- Não deixe cair água nas partes eléctricas. Instale a unidade longe fontes de água. Existe risco de incêndio, avaria do produto ou choque eléctrico.
- Não armazene nem use gases inflamáveis ou combustíveis perto do produto. Existe um risco de incêndio.
- Não use o produto num espaço confinado durante um longo período de tempo. Ventile regularmente. Pode ocorrer uma falta de oxigénio, o que prejudicará a sua saúde.
- Não abra a grelha frontal do produto durante a operação. (Não toque no filtro electrostático, se a unidade estiver equipada com este.) Existe risco de ferimentos físicos, choque eléctrico ou avaria do produto.
- Se soar de forma estranha, se tiver um odor ou se sair fumo do produto. Desligue imediatamente o disjuntor ou desligue o cabo de alimentação. Há o risco de incêndio ou de choque eléctrico.
- Ventile regularmente a divisão onde está o produto, se o utilizar juntamente com um fogão ou um aparelho de aquecimento, etc. Pode ocorrer uma falta de oxigénio, o que prejudicará a sua saúde.
- Quando o produto não está a ser utilizado por um longo período, desligue-o da corrente ou desligue o disjuntor. Há o risco de avaria ou falha do produto, ou funcionamento não intencional.
- Certifique-se de que ninguém, especialmente crianças, podem pisar ou cair sobre a unidade de exterior. Tal pode resultar em ferimentos e danos no produto.
- Assegure-se de que o cabo de alimentação não é puxado ou danificado enquanto está em funcionamento. Há o risco de incêndio ou de choque eléctrico.
- Não coloque NADA em cima do cabo de alimentação. Há o risco de incêndio ou de choque eléctrico.
- Se houver uma fuga de gás inflamável, desligue o gás e abra uma janela para ventilação antes de ligar o produto. Não use o telefone nem ligue ou desligue interruptores. Existe o risco de explosão ou de incêndio.

ATENÇÃO

Instalação

- São necessárias duas ou mais pessoas para levantar e transportar o produto. Evite ferimentos pessoais.
- Não instale o produto num local directamente exposto ao ar marítimo (ambiente salino). Pode provocar corrosão no produto.
- Instale a mangueira de drenagem para se certificar de que a água condensada é devidamente drenada. Uma má ligação pode provocar fugas de água.
- Mantenha o nível quando instala o produto. Para evitar vibração ou ruído.
- Não instale o produto num local onde o ruído ou o ar quente da unidade de exterior possam lesar ou perturbar os vizinhos. Tal pode provocar um problema aos seus vizinhos e uma disputa.
- Depois da instalação ou reparação do produto, verifique sempre a existência de fugas de gás (refrigerante).
Os baixos níveis de refrigerante podem provocar a avaria do produto.
- Por favor instale em segurança num local que possa suportar suficientemente o peso do produto.
Se o suporte não tiver resistência suficiente, o produto pode cair e provocar ferimentos.

Funcionamento

- Não use o aparelho para determinados fins, tais como conservar comida, obras de arte, etc. É um ventilador para consumo doméstico, não é um sistema de refrigeração de precisão. Há o risco de danos ou perda de bens.
- Não bloqueie a entrada ou saída de ar. Pode provocar falhas no produto.
- Use um pano macio para limpar. Não use detergentes agressivos, solventes ou borrifos de água, etc. Há o risco de incêndio, de choque eléctrico ou de danos nas partes plásticas do produto.
- Não toque nas partes metálicas do produto quando remover o filtro. Há o risco de ferimentos físicos.
- Não pise nem coloque nada sobre o produto. (Unidades de exterior) Há o risco de danos físicos e de avaria do produto.
- Instale o filtro sempre de forma segura. Limpe o filtro a cada duas semanas ou de forma mais regular caso seja necessário. Um filtro sujo reduz a eficiência.
- Não introduza as mãos ou outros objectos através das entradas ou saídas de ar, enquanto o produto estiver em funcionamento. Existem peças afiadas e em movimento que podem causar lesões pessoais.

- Tenha cuidado ao desembalar e instalar este produto. As extremidades aguçadas podem provocar ferimentos.
- Se o gás refrigerante derramar durante a reparação, não toque no gás refrigerante derramado. O gás refrigerante pode provocar ulcerações (queimaduras causadas pelo frio)
- Não incline a unidade ao removê-la ou desinstalá-la. A água condensada no interior pode derramar.
- Não misture ar ou gás para além do refrigerante especificado utilizado no sistema. Se entrar ar no sistema de refrigerante, tal resultará numa pressão excessivamente alta, causando ferimentos ou danos no equipamento.
- Se o gás refrigerante derramar durante a instalação, ventile imediatamente a área. Caso contrário, pode prejudicar a sua saúde.
- A desmontagem da unidade, o tratamento do óleo refrigerante e de eventuais peças deve ser feito de acordo com as normas locais e nacionais.
- Substitua todas as pilhas do controlo remoto por outras novas do mesmo tipo. Não misture pilhas velhas e novas ou diferentes tipos de pilhas. Existe o risco de incêndio e avaria no produto.
- Não recarregue ou desmonte as pilhas. Não descarte as pilhas no fogo. Podem queimar ou explodir.
- Se o líquido das pilhas tocar na sua pele ou na sua roupa, lave bem com água limpa. Não use o controlo remoto se as pilhas tiverem derramado. Os produtos químicos contidos nas pilhas podem causar queimaduras ou outros problemas de saúde.
- Se ingerir líquido das baterias, lave os dentes e consulte um médico. Não use o controlo remoto se as pilhas tiverem derramado. Os produtos químicos contidos nas pilhas podem causar queimaduras ou outros problemas de saúde.
- Não deixe o ar condicionado ligado durante um longo período quando há muita humidade e a porta ou a janela estão abertas. A humidade pode condensar e molhar ou danificar o produto.
- Não exponha a sua pele, crianças ou plantas ao fluxo de ar quente ou frio. Isso pode prejudicar a sua saúde.
- Não beba água drenada do produto. Não é água própria para consumo e pode provocar problemas de saúde sérios.
- Use um banco ou uma escada firme ao limpar, fazer manutenção ou reparar o produto em altura. Tenha cuidado e evite ferimentos físicos.

ÍNDICE

2 INSTRUÇÕES DE SEGURANÇA IMPORTANTES

8 INSTALAÇÃO

9 INSTALAÇÃO DA UNIDADE DE INTERIOR, E DE EXTERIOR

- 9 Seleccione a melhor localização
- 10 Fixe a placa de instalação
- 11 Comprimento da tubagem e elevação
- 11 Carga de Refrigerante
- 12 Preparar o trabalho para a instalação (apenas tipo ART COOL)
- 13 Faça um furo na Parede

13 INSTALAÇÃO DO CONTROLO REMOTO COM FIOS

- 15 Instalação do controlo remoto com fios

16 SOLDADURA E LIGAÇÃO DAS TUBAGENS

- 16 Soldadura
- 17 Ligação das Tubagens - Interior
- 19 Ligação das Tubagens - Exterior

20 LIGAÇÃO DO CABO ENTRE A UNIDADE DE INTERIOR E A UNIDADE DE EXTERIOR

- 20 Ligue o cabo à unidade de interior.
- 22 Ligue o cabo à unidade de exterior.

24 VERIFICAÇÃO DA DRENAGEM E DOBRAR OS TUBOS

- 24 Verificação da Drenagem
- 25 Dobrar os tubos

26 PURGA DE AR E EVACUAÇÃO

- 26 Verificar método

- 27 Evacuação

28 MONTAGEM DO PAINEL FRONTAL (APENAS TIPO ART COOL)

29 PI485 DE INSTALAÇÃO

30 REALIZAÇÃO DO TESTE DE FUNCIONAMENTO

31 FUNÇÃO

- 31 Configuração Interruptor Dip
- 32 Operação forçada de arrefecimento
- 33 Verificação do Erro de Cablagem
- 33 Poupar Consumo de Energia
- 34 Modo Noite Silenciosa
- 35 Bloqueio de Modo
- 35 Modo SLC (Controlo de Carga Inteligente)
- 36 Ecrã PCI (Apenas Modelos 14/16/18/21k)

37 CAPACIDADE MÁXIMA DE COMBINAÇÃO

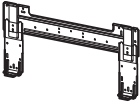
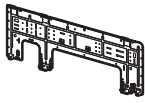
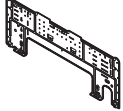
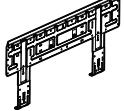
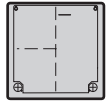
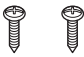





38 GUIA DE INSTALAÇÃO À BEIRA-MAR

38 VENTO SAZONAL E CUIDADOS NO INVERNO

- 39 Emissão de ruído aéreo
- 39 Concentração limite

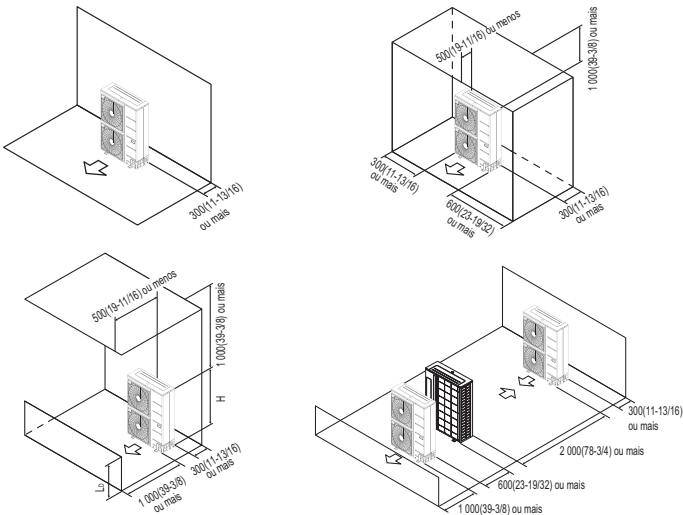
INSTALAÇÃO

Peças de Instalação

Placa de instalação				
				
Parafusos Tipo "B"				
				
Parafusos Tipo "A" (6 EA)	Parafusos Tipo "A" (8 EA)	Parafusos Tipo "A" (7 EA)	Parafuso tipo "A" e buchas de plástico	
				
Suporte do Controle Remoto				
				

Folga lateral da unidade de descarga [Unidade: mm (polegadas)]

Não instale o produto onde não seja garantida ventilação suficiente. O desempenho pode diminuir ou o produto não pode ser operado.



* No caso de uma série ou outra instalação, por favor consulte o PDB relacionado.

INSTALAÇÃO DA UNIDADE DE INTERIOR, E DE EXTERIOR

Leia completamente, e siga as instruções passo a passo.

Precisa de seleccionar um local para instalação adequado, tendo em consideração as seguintes condições, e após garantir que tem o consentimento do utilizador.

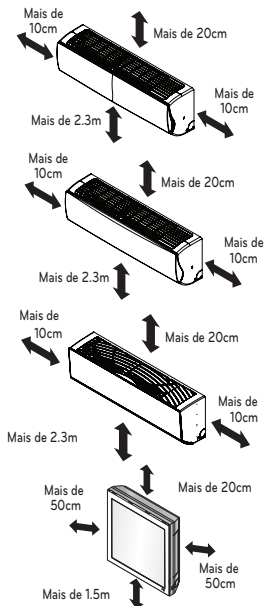
Selecione a melhor localização

Unidade de interior

- 1 Não tenha quaisquer fontes de calor ou humidade junto da unidade.
- 2 Selecione um local onde não existam obstáculos em frente à unidade.
- 3 Certifique-se de que a drenagem possa ser convenientemente extraída.
- 4 Não instale o equipamento perto de uma porta.
- 5 Respeite os espaços indicados por setas na parede, tecto e aberturas, ou outros obstáculos.
- 6 Utilize um detector de vigas para localizar vigas e evitar danos desnecessários na parede.

ATENÇÃO

Instale a unidade de interior na parede onde a altura a partir do chão seja superior a 2,3 metros. (Modelo ART COOL apenas 1,5m)

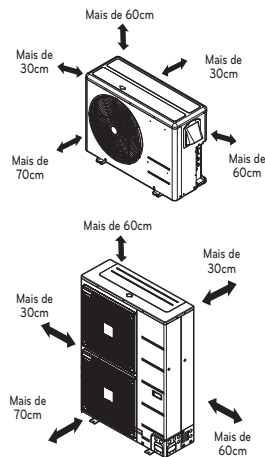


Unidade de exterior

- 1 Se for instalado um toldo por cima da unidade para evitar a exposição directa à luz solar ou à chuva, certifique-se de que a radiação de calor do condensador não é obstruída.
- 2 Verifique a sinalização pelas setas à frente, atrás e dos lados da unidade.
- 3 Não coloque animais ou plantas no caminho da saída de ar quente.
- 4 Tenha em consideração o peso do equipamento e selecione um local onde o ruído e vibração sejam mínimos.
- 5 Selecione um local onde o ar quente e o ruído do ar condicionado não perturbem a vizinhança.
- 6 Um local que possa suportar suficientemente o peso e a vibração da unidade de exterior e onde seja possível uma instalação nivelada.
- 7 Local que não sofra influência directa de neve ou de chuva
- 8 Local onde não haja perigo de queda de neve ou formação de estalactites de gelo
- 9 Não escolher locais com um solo pouco resistente ou bases fracas, tais como peças decrepitas de edifícios ou um monte de neve acumulada
- 10 É garantida a ventilação adequada.

Instalações em telhados

Se a unidade de exterior for instalada numa estrutura de telhado, certifique-se que a unidade está nivelada. Certifique-se que a estrutura do telhado e o método de fixação são adequados para a localização da unidade. Consulte os códigos locais relativos à montagem em telhados.



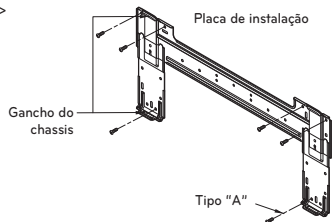
Fixe a placa de instalação

A parede que seleccionar deve ser robusta e sólida o suficiente de modo a prevenir vibrações.

1 Coloque a placa de instalação na parede com parafusos do tipo "A". Se instalar a unidade numa parede de cimento, utilize parafusos em forma de gancho.

- Monte a placa de instalação na horizontal alinhando a linha central usando um nível.

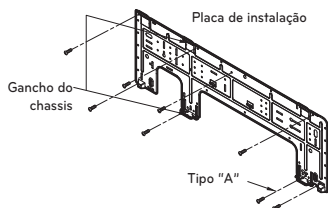
<Tipo 1>



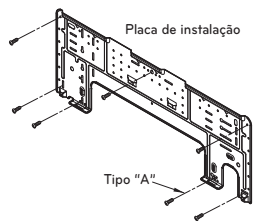
2 Meça a parede e marque a linha central.

É importante que tenha cuidado com a localização da instalação, pois o encaminhamento dos cabos das tomadas é tipicamente efectuado pelas paredes. O buraco efectuado na parede para as ligações de tubagem deve ser feito com cuidado.

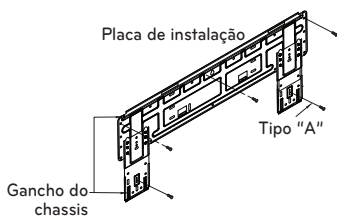
<Tipo 2>



<Tipo 3>

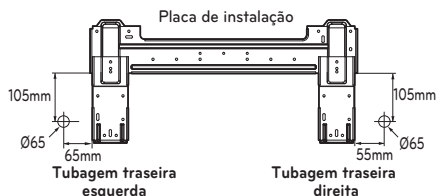


<Tipo 4>

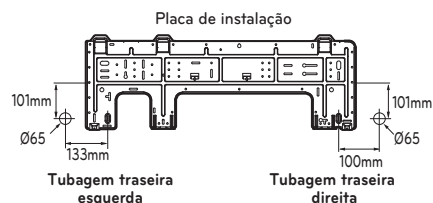


Tipo Interior	Capacidade (kBtu/h)	Tipo
Montado na Parede / Espelho ART COOL	5, 7, 9, 12, 15	1, 3
	18, 24	2, 4

<Tipo 1>



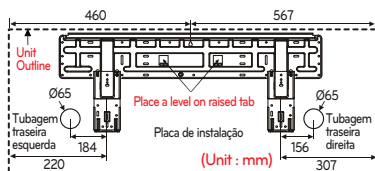
<Tipo 2>



<Tipo 3>



<Tipo 4>

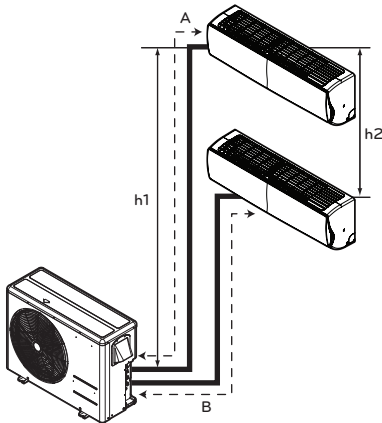


Comprimento da tubagem e elevação

Modelos de Tubagem Múltipla

(Unidade: m)

Fase	Capacidade (kBtu/h)	Comprimento total	Comprimento Máx. (A/B)	Elevação Máx. (h1)	Elevação In - In (h2)
1Ø	14/16	30	20	15	7,5
	18	50	25	15	7,5
	21	50	25	15	7,5
	24/27	70	25	15	7,5
	30	75	25	15	7,5
	40	85	25	15	7,5



Tipo Tubagem Múltipla

ATENÇÃO

A capacidade baseia-se no comprimento padrão e no comprimento máximo permitido com base na fiabilidade. Se a unidade de exterior estiver mais elevada do que as unidades de interior, acima de 24m de altura vertical, é necessário instalar 1 sifão para o óleo.

Carga de Refrigerante

Para o cálculo da carga adicional deve ser considerado o comprimento do tubo adicional.

Modelos de Tubagem Múltipla

(Unidade: m)

Fase	Capacidade (kBtu/h)	Comprimento Padrão (m)	Tubagem Máx. para uma divisão (m)	Tubagem Máx. para uma divisão (m)	Comprimento sem carga	Carga adicional (g/m)
1Ø	14/16	7,5	20	30	20	20
	18	7,5	25	50	22,5	20
	21	7,5	25	50	22,5	20
	24/27	7,5	25	70	30	20
	30	7,5	25	75	37,5	20
	40	7,5	25	85	37,5	20

Modelos de Tubagem Múltipla

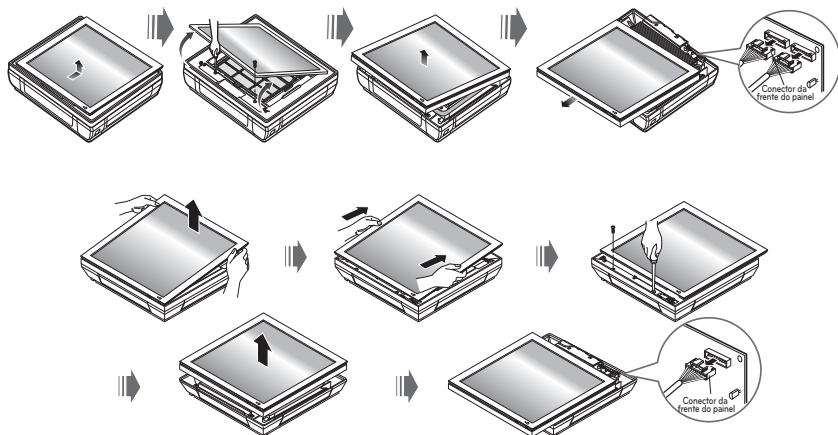
Carga adicional (g) = ((Comprimento da instalação na divisão A – Comprimento padrão) x 20g/m+ (Comprimento da instalação na divisão B – Comprimento padrão) x 20g/m +...) - CF(Factor de Correção) x 150

* CF = número Máx. de unidades de interior conectáveis – número total de unidades de interior conectadas.

Preparar o trabalho para a instalação (apenas tipo ART COOL)

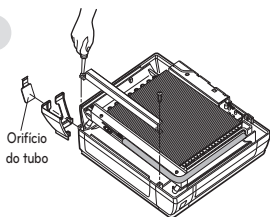
Abra a frente do painel

- 1 Primeiro, empurre a frente do painel para trás e levante-o para remover os dois parafusos.
- 2 Quando levanta ambas as partes inferiores da frente do painel, ouve o som do painel a sair. Nesta altura, a frente do painel separa-se.
- 3 De seguida, empurre um pouco este painel e separe o fio de ligação do equipamento.



Remove a cobertura do tubo e a cobertura lateral

- 1 Remova dois parafusos (para fixar a cobertura do tubo)
- 2 Puxe a cobertura lateral da direcção da ligação pretendida, e a cobertura lateral fica separada.
- 3 No caso da direcção da ligação ser para a esquerda ou direita, encaminhe através do orifício da cobertura lateral.



ATENÇÃO

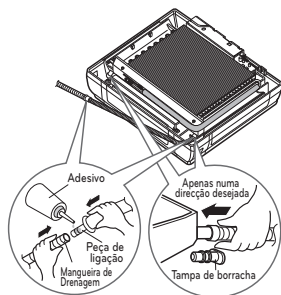
Depois de retirar o furo do tubo, corte a rebarba por segurança.

NOTA

Ao conectar o trajecto do tubo através da parede de trás, não remova o orifício.

Junção da mangueira de drenagem

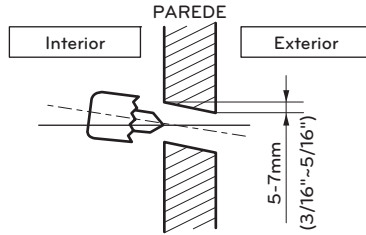
- 1 Remova o tampão de obturação em borracha da direcção de drenagem pretendida.
- 2 Conforme indicado na figura seguinte, insira a mangueira de drenagem no manípulo do reservatório de drenagem, e junte a mangueira de drenagem à mangueira de ligação.



Faça um furo na Parede

Faça um furo para a tubagem com uma broca \varnothing 65mm.

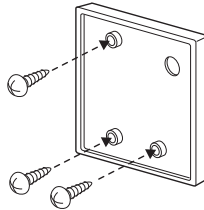
Faça um furo no tubo no lado esquerdo ou no lado direito ligeiramente inclinado para o lado exterior.



INSTALAÇÃO DO CONTROLO REMOTO COM FIOS

1 Depois de colocar a placa do controlador remoto no local pretendido, fixe-a firmemente usando os parafusos fornecidos.

- Coloque-a por favor de forma a não dobrar, pois isso pode dar origem a configuração incorrecta. Coloque a placa do controlo remoto para que se ajuste à caixa de ligação, se houver caixa de ligação.

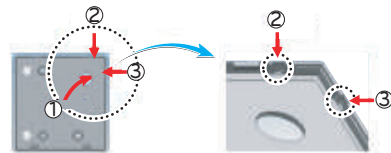


2 Pode montar o cabo do controlador remoto em três direcções.

- Direcção da Configuração: A superfície da parede, parte superior, direita.
- Se instalar o cabo do controlo remoto para o lado direito e superior, configure o mesmo após remover a ranhura de orientação dos cabos do controlo remoto.

✳ Remova a ranhura de orientação com a extremidade

- ① Ligação à superfície da parede
- ② Ranhura de guia da Parte Superior
- ③ Ranhura de guia da Parte Direita



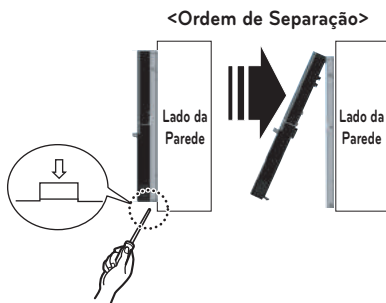
<Ranuras de orientação dos cabos>

- 3 Fixe a parte superior do controlador remoto à placa de configuração junto à superfície da parede, como na figura abaixo e, de seguida, ligue à placa de configuração ao pressionar a parte inferior.
- Por favor ligue de modo a não deixar folgas entre o controlo remoto e as partes superior, inferior, esquerda e direita do painel de configuração.

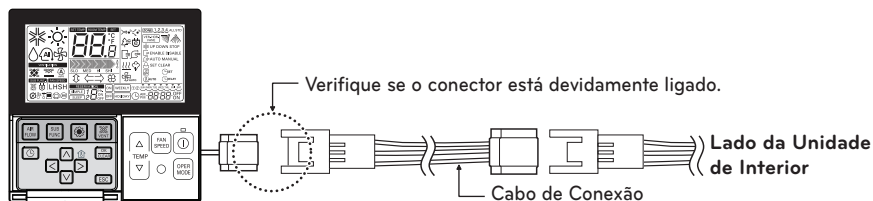


Ao separar o controlo remoto da placa de configuração, como na figura abaixo, depois de o inserir no furo de separação inferior uma chave de parafusos, ao rodar no sentido dos ponteiros do relógio, o controlador é separado.

- Existem dois orifícios de separação. Separe-os um de cada vez.
- Por favor proceda com cuidado para não danificar os componentes internos durante a separação.



- 4 Ligue a unidade de interior e o controlo remoto ao usar o cabo de ligação.



- 5 Use um cabo de extensão se a distância entre o controlo remoto com fios e a unidade de interior for superior a 10m.

⚠ ATENÇÃO

Ao instalar o controlo remoto com fios, não o enterre na parede. (Pode danificar o sensor de temperatura.)

Não instale o cabo para 50 metros ou mais. (Pode provocar erro de comunicação.)

- Quando instala o cabo de extensão, verifique a direcção de conexão do conector do lado do controlo remoto e do produto para obter uma instalação correcta.
- Se instalar o cabo de extensão na direcção oposta, o conector não será ligado.
- Especificações do cabo de extensão: 2547 1007 22# 2 núcleos, 3 protecção 5 ou superior.

Instalação do controlo remoto com fios

- Uma vez que o sensor da temperatura ambiente está no controlo remoto, deve evitar instalar a caixa do controlo remoto em locais com luz solar directa, humidade e fornecimento directo de ar frio para manter uma temperatura do espaço adequada. Instale o controlo remoto a cerca de 5 pés (1,5m) acima do chão numa área com boa circulação de ar a uma temperatura média.

Não instale o controlo remoto onde possa ser afectado por:

- Correntes de ar ou pontos mortos por trás das portas e em cantos.
- Ar quente ou frio das condutas.
- Calor radiante do sol ou de aparelhos.
- Tubos escondidos e chaminés.
- Áreas não controladas tais como uma parede exterior por trás do controlo remoto.
- Este controlo remoto está equipado com um visor LED de sete segmentos. Para uma boa exibição do LED do controlo remoto, este deve ser instalado de forma adequada, conforme indicado na Fig. 1 (A altura padrão é de 1,2 a 1,5 m a partir do nível do chão.)

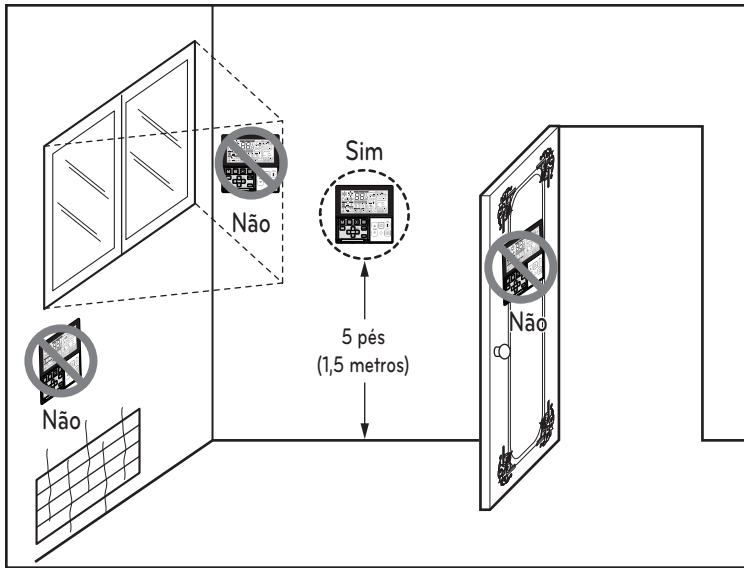


Fig.1 Localizações típicas para o controlo remoto

SOLDADURA E LIGAÇÃO DAS TUBAGENS

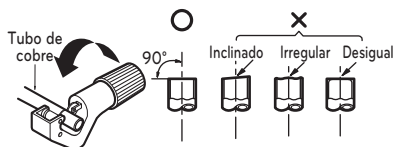
Soldadura

A principal causa de fugas de gás é devida a defeitos na soldadura.

Solde os tubos devidamente com os respectivos cuidados.

Corte os tubos e o cabo.

- Utilize o acessório de kit de tubagem ou as tubagens adquiridas localmente.
- Meça a distância entre a unidade de interior e de exterior.
- Corte os tubos um pouco mais compridos do que a distância medida.
- Corte o cabo 1,5m mais longo do que o comprimento do tubo.



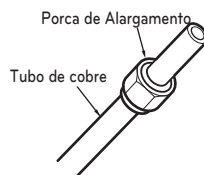
Remoção das rebarbas

- Remova completamente as rebarbas das intersecções do tubo/tubagem.
- Coloque a extremidade da tubo/tubagem de cobre no sentido descendente para remover as rebarbas, evitando que caiam para dentro da tubagem.



Colocação da porca

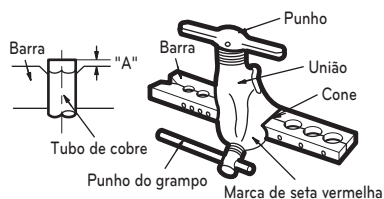
- Remova as porcas de alargamento fornecidas com a unidade de interior e de exterior, e coloque-as na tubagem tendo já terminado a remoção das rebarbas. (Não é possível colocá-las depois de terminar a soldadura)



Soldadura

- Efectue a soldadura utilizando a ferramenta de soldar tal como apresentada em baixo

Diâmetro exterior		A
mm	polegadas	mm
Ø6,35	1/4	1,1~1,3
Ø9,52	3/8	1,5~1,7
Ø12,7	1/2	1,6~1,8
Ø15,88	5/8	1,6~1,8
Ø19,05	3/4	1,9~2,1



Segure bem o tubo de cobre numa barra com a dimensão indicada na tabela abaixo.

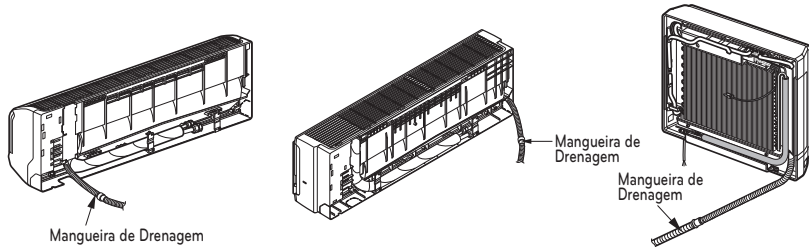
Verificação

- Compare o trabalho de flangeamento com a figura em baixo.
- Se a soldadura estiver defeituosa, corte a secção alargada e efectue-a novamente.

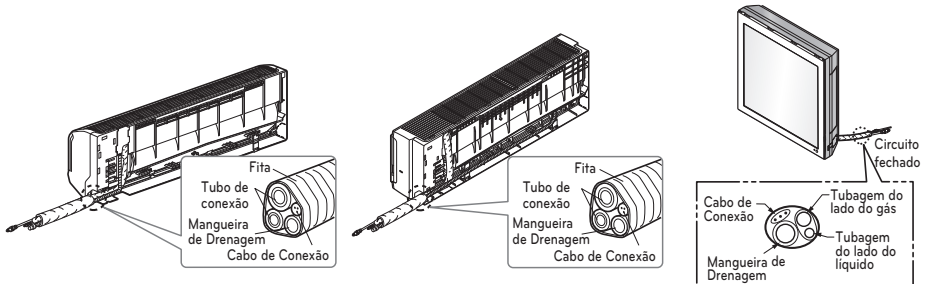
**Ligação das Tubagens - Interior**

Prepare a tubagem da unidade de interior e a mangueira de drenagem para instalação pela parede.

- 1 Oriente a tubagem interior e a mangueira de drenagem na direcção da parte traseira esquerda ou direita.



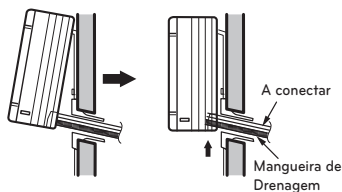
- 2 Coloque fita na tubagem, na mangueira de drenagem e no cabo de ligação. Certifique-se de que a mangueira de drenagem está localizada na parte mais baixa do conjunto. Colocá-la no lado superior pode fazer transbordar o recipiente para dentro da unidade.

**ATENÇÃO**

Se a mangueira de drenagem for encaminhada dentro da sala, isole a mangueira com um material de isolamento* para que os pingos de água (condensação) não danifiquem móveis ou o piso. É recomendada a utilização de espuma de polietileno ou equivalente.

Instalação da unidade de interior

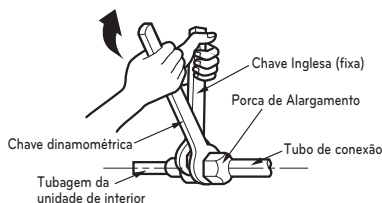
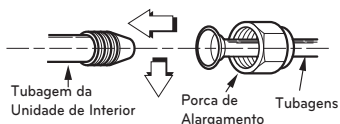
Encaixe a unidade interior na parte superior da placa de instalação. (Prenda os dois ganchos no topo posterior da unidade de interior com o bordo superior da placa de instalação). Certifique-se que os ganchos estão bem colocados na placa de instalação, movendo-a para a esquerda e para a direita. Prima os lados inferiores esquerdo e direito da unidade contra a placa de instalação até que os ganchos encaixem nas ranhuras (ouve-se um clique).



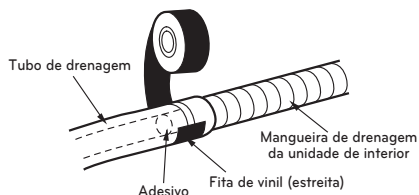
Ligar as tubagens para a unidade de interior e a mangureira de drenagem para o tubo de drenagem

- Alinhe o centro dos tubos e aperte a de alargamento à mão o suficiente.
- Aperte a porca de alargamento com uma chave inglesa.

Diâmetro exterior		Torção
mm	pol.	N·m
Ø6,35	1/4	16±2
Ø9,52	3/8	38±4
Ø12,7	1/2	55±6
Ø15,88	5/8	75±7
Ø19,05	3/4	110±10

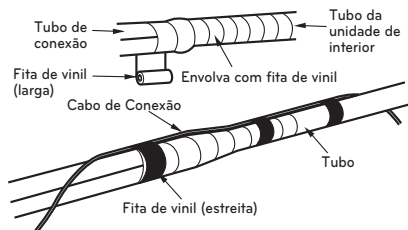
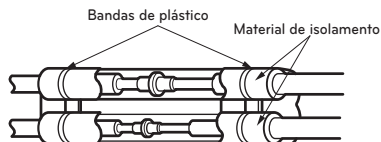


- Ao estender a mangureira de drenagem na unidade de interior, instale o tubo de drenagem.

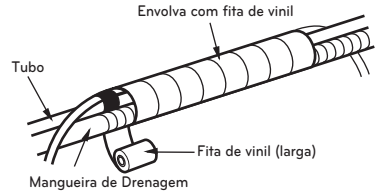


Envolve o material de isolamento ao redor da porção de ligação.

- Sobreponha o material de isolamento na conexão dos tubos e o material de isolamento da tubagem da unidade de interior. Una-os com fita de vinil de forma a que não haja nenhuma fuga.
- Envolve a área que abriga a secção de fixação traqueira com fita de vinil.



- Junte a tubagem e a mangueira de drenagem, envolvendo-as com fita de vinil na zona onde encaixam na secção posterior que aloja a tubagem.

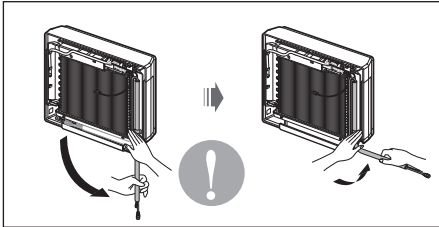


⚠️ ATENÇÃO

Informação sobre a instalação. (Para uma tubagem adequada.)
Para uma tubagem adequada, siga as instruções abaixo.

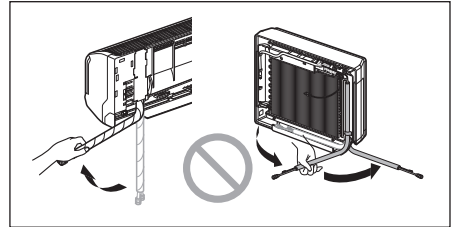
Bom exemplo

Prima o lado superior do grampo e desdobre a tubagem lentamente em sentido descendente.



Mau exemplo

Seguir o tipo de dobragem da direita para a esquerda pode provocar danos no tubo.

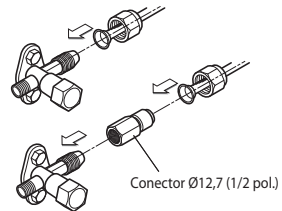


Ligação das Tubagens - Exterior

Alinhe o centro dos tubos e aperte à mão a porca de alargamento o suficiente.

Ordem tubo de conexão

- 1) Tubo do lado do gás DIVISÃO A a E
- 2) Tubo do lado do líquido DIVISÃO A a E

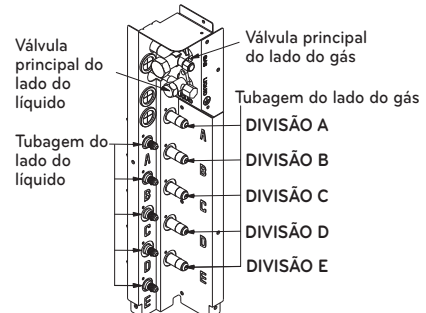


Por fim, aperte a porca de alargamento com uma chave dinamométrica até ouvir um clique.

- Ao apertar a porca de alargamento com a chave dinamométrica, certifique-se de que a direcção de aperto segue a seta da chave.

Diâmetro exterior		Torção
mm	pol.	N-m
Ø6,35	1/4	16±2
Ø9,52	3/8	38±4
Ø12,7	1/2	55±6
Ø15,88	5/8	75±7
Ø19,05	3/4	110±10

Unidade de exterior



LIGAÇÃO DO CABO ENTRE A UNIDADE DE INTERIOR E A UNIDADE DE EXTERIOR

Ligue o cabo à unidade de interior.

Conecte o cabo à unidade de interior, ligando os fios individualmente aos terminais no quadro de controlo, de acordo com a ligação da unidade de exterior. (Confirme se a cor dos fios da unidade de exterior e o número do terminal são os mesmos dos da unidade de interior respectiva.)

O fio terra deve ser maior do que os fios comuns.

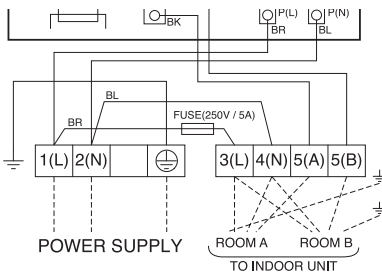
O esquema do circuito não está sujeito a mudança sem aviso.

Durante a instalação, consulte o esquema do circuito atrás do painel frontal da unidade de interior, e esquema de circuitos eléctricos na cobertura do controlo dentro da unidade de exterior.

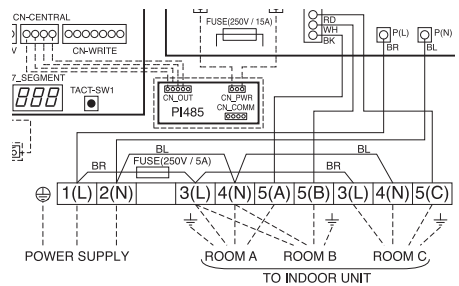
⚠️ ATENÇÃO

- O esquema do circuito não está sujeito a mudança sem aviso.
- Ligue os fios de acordo com o Esquema do Circuito Eléctrico.
- Ligue os fios com firmeza para que não possam ser puxados facilmente.
- Ligue os fios de acordo com os códigos de cor, e consulte o Esquema do Circuito Eléctrico.

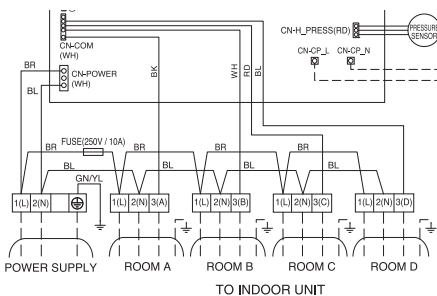
2 Unidades



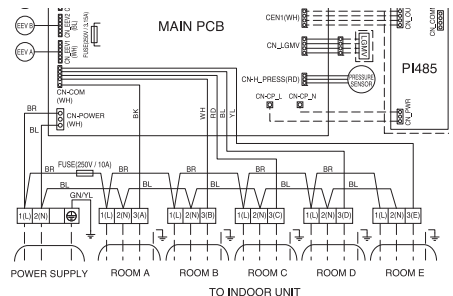
3 Unidades



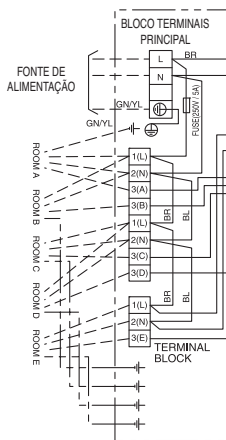
4 Unidades



5 Unidades



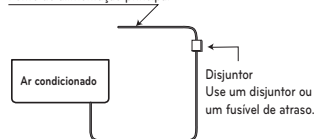
5 Unidades



ATENÇÃO

Providencie um disjuntor entre a fonte de alimentação e a unidade como se mostra abaixo.

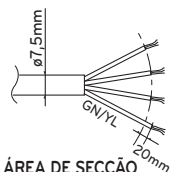
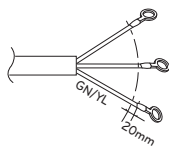
Fonte de alimentação principal



ATENÇÃO

O cabo de alimentação ligado à unidade de exterior deve estar em conformidade com as seguintes especificações (Tipo de cabo aprovado pela HAR ou SAA)

Fase	1Ø							
Capacidade (kBtu/h)	14	16	18	21	24	27	30	40
ÁREA DE SECCÃO TRANSVERSAL NORMAL	2,5	2,5	2,5	2,5	2,5	2,5	2,5	3,5
Tipo de cabo	H07RN-F							



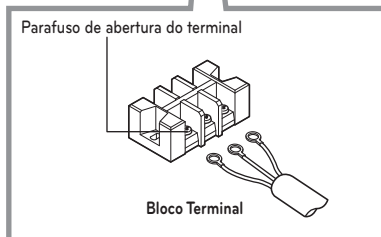
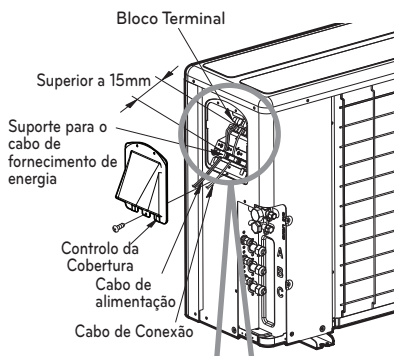
ÁREA DE SECCÃO TRANSVERSAL NORMAL 0,75mm²

O cabo de alimentação ligado à unidade de exterior deve estar em conformidade com as seguintes especificações. (Este equipamento deve ser fornecido com um conjunto de cabos em conformidade com as regulamentações nacionais.)

Ligue o cabo à unidade de interior.

- 1 Remova a cobertura da caixa de controlo da unidade ao desapertar o parafuso.
Ligue os fios individualmente aos terminais na caixa de controlo.
- 2 Fixe o cabo no quadro de controlo com o suporte (braçadeira).
- 3 Coloque a cobertura do controlo na posição original com um parafuso.
- 4 Utilize um disjuntor reconhecido entre a fonte de alimentação e a unidade. Deverá ser instalado um dispositivo de corte para desligar de forma correcta todas as linhas de alimentação.

Unidade de exterior



Modelos 1Ø

Capacidade (kBtu/h)	14	16	18	21	24	27	30	40
Disjuntor (A)	15	15	20	20	25	25	25	30

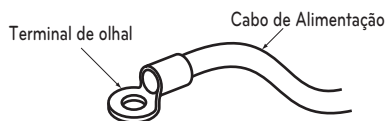
ATENÇÃO

Após confirmação das condições acima especificadas, prepare as ligações da seguinte forma:

- 1 Não deixe de ter um circuito de alimentação individual especializado para o ar condicionado. Para o método de cablagem, guie-se pelo esquema do circuito colocado dentro da cobertura de controlo.
- 2 Aperte firmemente os parafusos dos terminais para evitar que se soltem. Após os apertar, puxe os cabos ligeiramente para confirmar que não se movem. (Caso os cabos se soltem da unidade, a unidade não irá funcionar normalmente ou poderá provocar sobreaquecimento dos mesmos.)
- 3 Especificações da fonte de alimentação
- 4 Verifique se a capacidade eléctrica é suficiente.
- 5 Certifique-se que a tensão de arranque é mantida a mais de 90 por cento da tensão nominal marcada na placa.
- 6 Verifique se a espessura do cabo é a indicada nas especificações da fonte de alimentação. (Tenha em atenção a relação entre o comprimento e a secção do cabo.)
- 7 Não instale um disjuntor de fugas para terra numa zona húmida ou molhada.
- 8 Os seguintes problemas podem ser provocados por quebras de tensão.
Vibração do interruptor magnético irá danificar o ponto de contacto, provocar falha de fusível, ou anomalias do bom funcionamento da sobrecarga.
- 9 Os meios que permitem desligar a corrente devem ser instalados na cablagem com um espaço mínimo de 3mm em cada condutor activo (fase).
- 10 O cabo de alimentação ligado à unidade deve cumprir as seguintes especificações.

Precauções quando efectua a ligação dos cabos eléctricos.

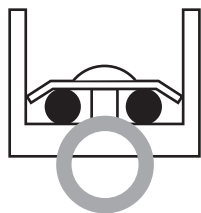
Utilize terminais de olhal nas ligações ao terminal de alimentação.



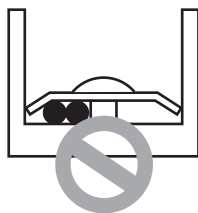
Quando nenhum está disponível, siga as instruções abaixo.

- Não ligue cabos de secções diferentes ao bloco de terminais eléctrico. (Deformações nos cabos podem provocar aquecimento anormal.)
- Ao ligar cablagem com a mesma secção, proceda de acordo com a figura seguinte.

Ligue cabos da mesma espessura a ambos os lados.



É proibido ligar dois a um lado apenas.



É proibido conectar cabos de diferentes espessuras.



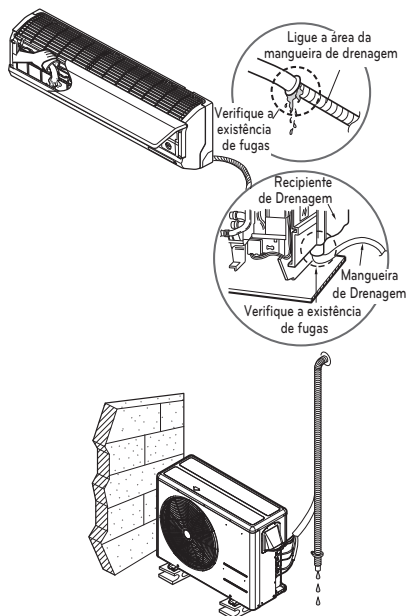
- Para as ligações eléctricas, use o cabo de alimentação designado e conecte-o com firmeza, e de seguida, fixe para evitar pressão externa exercida sobre o bloco terminal.
- Use uma chave de fenda adequada para apertar os parafusos dos terminais. Uma chave de fenda com uma pequena cabeça irá desgastar a cabeça e tornar o aperto apropriado impossível.
- Apertar demasiadamente os parafusos dos terminais pode parti-los.

VERIFICAÇÃO DA DRENAGEM E DOBRAR OS TUBOS

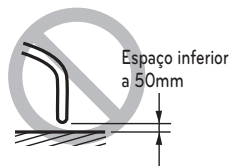
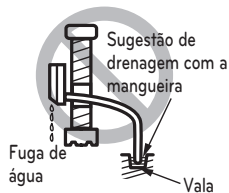
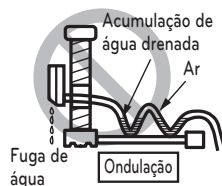
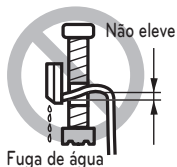
Verificação da Drenagem

Para verificar a drenagem

- 1 Pour a glass of water on the evaporator.
- 2 Certifique-se que a água flui através da mangueira de drenagem da unidade de interior sem nenhuma fuga.

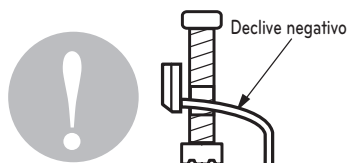


- 2 Não crie tubagem de drenagem.



Mangueira de drenagem

- 1 A mangueira de drenagem deve estar apontada para baixo para facilitar a drenagem.



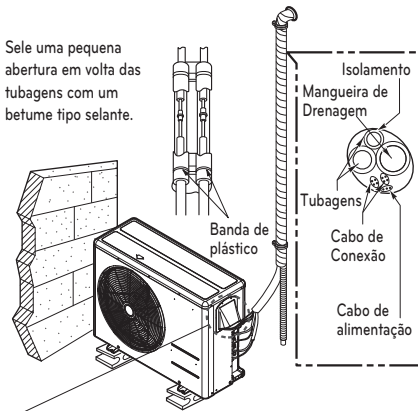
Dobrar os tubos

Dobre os tubos ao envolver a unidade de interior com material de isolamento e depois envolva-os em 2 camadas de fita de vinil.

- Se desejar ligar mais uma mangueira de drenagem, a saída deve ser conduzida para a superfície. Fixe devidamente a tubagem.

No caso da unidade de exterior estar instalada por baixo da unidade de interior, faça o seguinte.

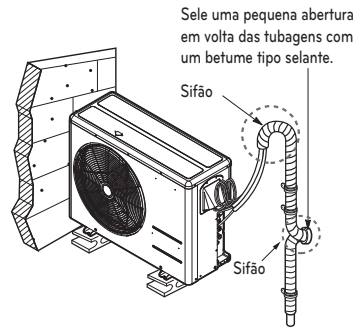
- 1 Cole a tubagem, mangueira de drenagem e cabo de ligação de baixo para cima.
- 2 Fixe a tubagem colada ao longo da parede exterior utilizando uma cunha ou algo equivalente.



• O sifão é necessário para impedir a água de entrar nas partes eléctricas.

No caso da unidade de exterior estar instalada por cima da unidade de interior, faça o seguinte.

- 1 Cole a tubagem, mangueira de drenagem e cabo de ligação de baixo para cima.
- 2 Fixe a tubagem ao longo da parede exterior. Forme um sifão para evitar a entrada da água na divisão.
- 3 Fixe a tubagem na parede com uma cunha ou algo equivalente.



PURGA DE AR E EVACUAÇÃO

O ar e a humidade que permanecem no sistema de refrigeração têm efeitos indesejáveis, conforme indicado abaixo.

- A pressão no sistema aumenta.
- A corrente operativa aumenta.
- A eficiência de arrefecimento (ou aquecimento) diminui.
- A humidade no circuito de refrigeração pode congelar e obstruir a tubagem capilar.
- A água pode provocar corrosão das peças no sistema de refrigeração.

Portanto, após evacuação do sistema, faça um teste de fugas à tubagem entre as unidades de interior e de exterior.

Verificar método

Preparação

Verifique se cada tubo (os tubos do lado do líquido e de gás), entre as unidades de interior e de exterior, foi devidamente ligado e se foram efectuadas todas as ligações para o teste. Remova as tampas da válvula de serviço dos lados do gás e do líquido na unidade de exterior. Verifique se ambas as válvulas de serviço dos lados do líquido e do gás na unidade de exterior estão fechadas nesta fase.

Teste de fugas

Ligue a válvula do colector (com manómetro) e o cilindro do gás nitrogénio seco à porta de serviço com as manguейras de carga.

ATENÇÃO

Certifique-se que usa uma válvula do colector para purga de ar. Se não estiver disponível, use uma válvula de paragem para este efeito. O manípulo "Hi" da válvula do colector deve estar sempre fechado.

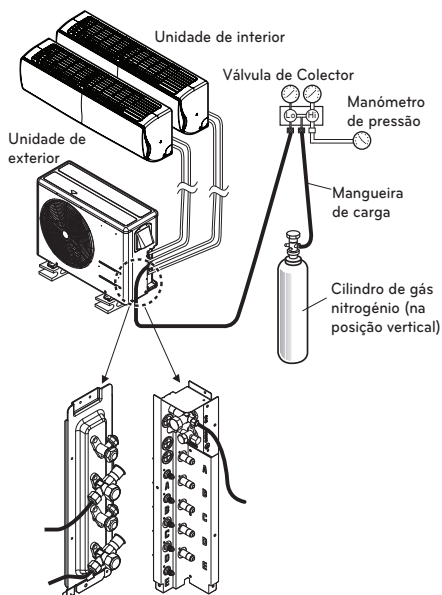
- Pressurize o sistema para cerca de 550 P.S.I.G. com gás nitrogénio seco e feche a válvula do cilindro quando a leitura da válvula atingir 550 P.S.I.G. De seguida, teste com sabão líquido para ver se existem fugas.

ATENÇÃO

Para evitar a entrada de nitrogénio no sistema de refrigeração em estado líquido, o topo do cilindro deve estar mais elevado do que o fundo quando pressuriza o sistema.

Normalmente, o cilindro é usado numa posição vertical.

- Faça um teste de fuga a todas as juntas da tubagem (tanto unidade de interior como exterior) e às válvulas de serviço do lado do gás e do líquido. As bolhas indicam uma fuga. Certifique-se de que limpa o sabão com um pano limpo.
- Depois de confirmar que o sistema não tem fugas, liberte a pressão de azoto ao abrir o conector da manguейra de carga no cilindro de azoto. Quando a pressão do sistema estiver reduzida para normal, desligue a manguейra do cilindro.



AVISO

Use uma bomba de vácuo ou gás inerte (nitrogênio) ao fazer o teste de fugas ou a purga de ar. Não comprima o ar ou oxigênio e não use gases inflamáveis. Caso contrário, pode provocar um incêndio ou explosão.

- Há um risco de morte, lesões, incêndio ou explosão.

Evacuação

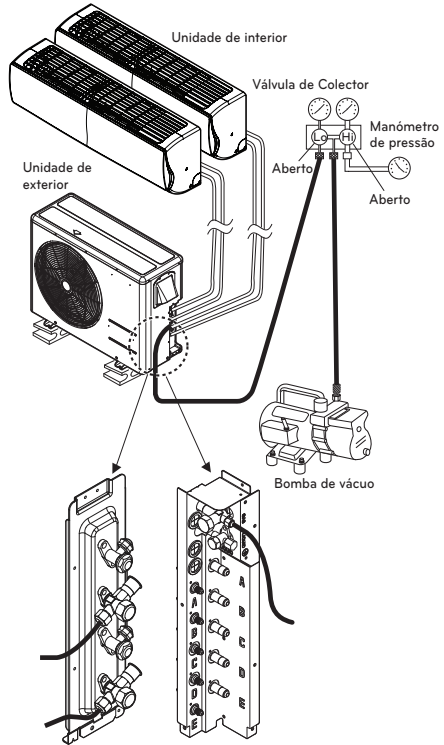
- Ligue a ponta da mangueira de carga, conforme descrito nos passos anteriores, à bomba de vácuo para evacuar a tubagem e a unidade de interior. Confirme se o manipulador "Lo" da válvula do coletor está aberto. Depois, accione a bomba de vácuo. O tempo de operação para evacuação varia com o comprimento da tubagem e a capacidade da bomba. A tabela seguinte apresenta o tempo necessário para evacuação.

Tempo de evacuação requerido quando é usada a bomba de vácuo 30 gal/h.	
Se o comprimento do tubo for inferior a 10 m (33 pés)	Se o comprimento do tubo for superior a 10 m (33 pés)
Inferior a 0,5 Torr	Inferior a 0,5 Torr

- Quando for atingido o vácuo pretendido, feche o manipulador "Lo" da válvula do coletor e pare a bomba de vácuo.

- Substitua as coberturas das válvulas de serviço tanto do lado do líquido, como do lado do gás, e fixe bem.

Este processo completa a purga de ar com a bomba de vácuo. O ar condicionado está agora pronto a ser testado.

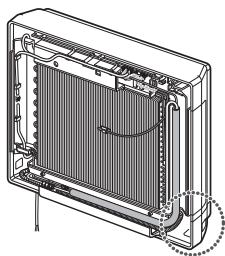


Terminar o trabalho

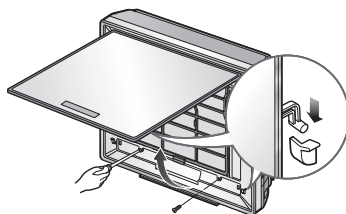
- Com uma chave de válvulas, rode a válvula do lado do líquido no sentido contrário aos dos ponteiros do relógio para abrir completamente a válvula.
- Rode a válvula do lado do gás no sentido contrário aos dos ponteiros do relógio para abrir completamente a válvula.
- Liberte ligeiramente a mangueira de carga ligada à porta de serviço do lado do gás para abrir a pressão e depois remova a mangueira.
- Substitua a porca de alargamento e a sua cobertura na porta de serviço do lado do gás e aperte a porca de alargamento de forma segura com uma chave ajustável. Este processo é muito importante para prevenir fugas no sistema.

MONTAGEM DO PAINEL FRONTAL (APENAS TIPO ART COOL)

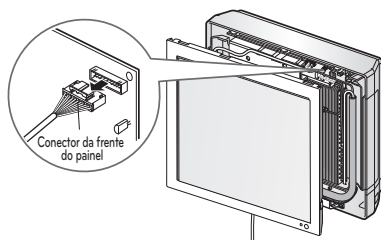
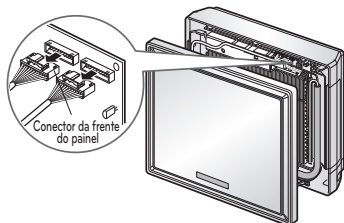
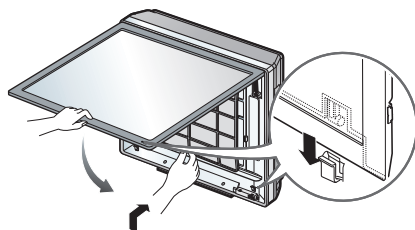
- 1 Primeiro, verifique a montagem da cobertura lateral. Fixe o cabo de alimentação na ranhura inferior do lado esquerdo da cobertura.



- 3 Suspenda o gancho do painel frontal na ranhura na parte superior do painel frontal depois de colocar os dois parafusos inferiores.



- 2 Monte o fio de ligação com o controlo e fixe a parte superior do painel frontal, de seguida encaixe a parte inferior do painel frontal.

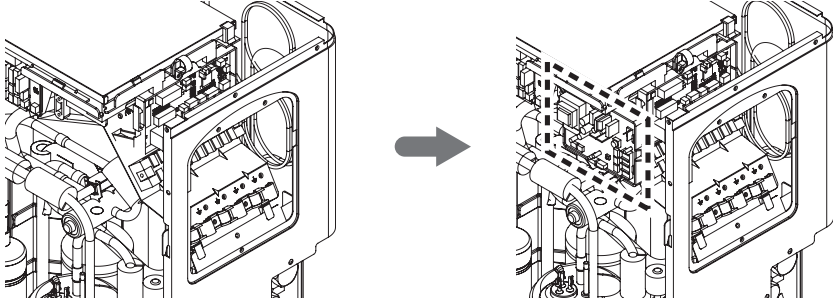


PI485 DE INSTALAÇÃO

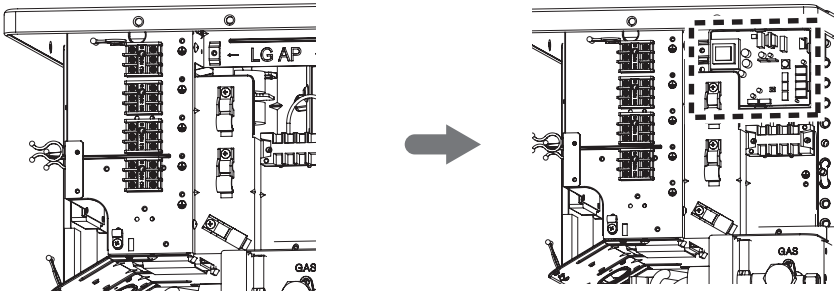
Fixe a PCI PI485, conforme indicado na Fig.

Para obter detalhes sobre o método de instalação consulte o Manual de Instalação de PI485.

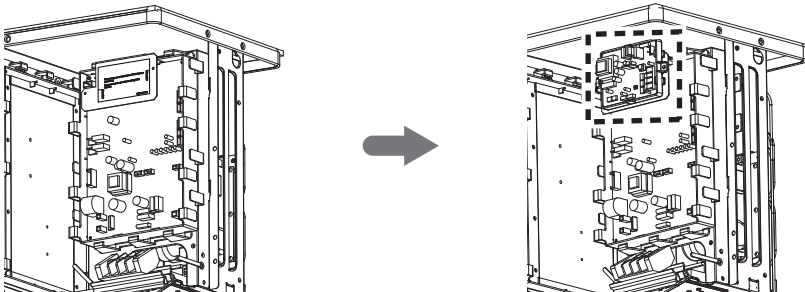
18kBtu/h, 21kBtu/h



24kBtu/h, 27kBtu/h, 30kBtu/h



1Ø : 40kBtu/h



REALIZAÇÃO DO TESTE DE FUNCIONAMENTO

- Verifique se a tubagem e a cablagem foram ligadas correctamente.
- Verifique se as válvulas de serviço laterais de gás e líquido estão completamente abertas.

Prepare o controlo remoto

Remova a tampa das pilhas puxando-a na direcção das setas.

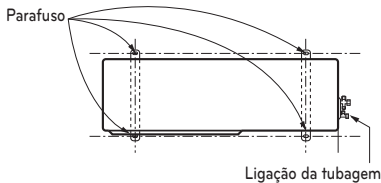
Insira as pilhas novas e certifique-se de que estas estão instaladas na polaridade correcta (+) e (-).

Volte a colocar a tampa empurrando-a para a posição original.



! NOTA

- Utilize pilhas 2 AAA (1.5volt). Não utilize pilhas recarregáveis.
- Retire as pilhas do controlo remoto se o sistema vai ser usado durante algum tempo.



Avaliação do desempenho

Porha a unidade a funcionar durante cerca de 15 a 20 minutos, e depois verifique a carga do refrigerante do sistema:

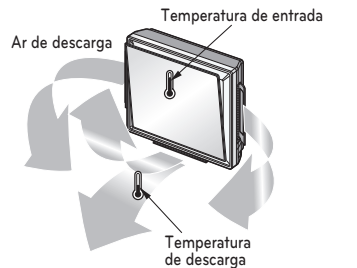
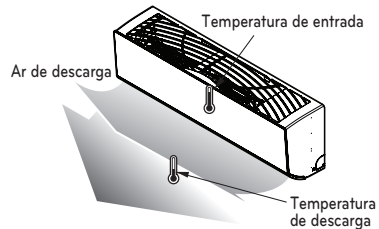
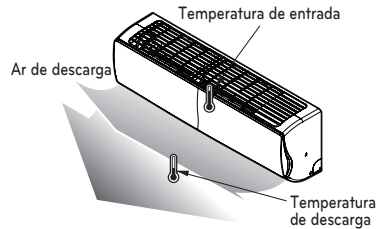
- Meça a pressão da válvula de serviço do lado do gás.
- Meça a temperatura de entrada e descarga de ar.
- Certifique-se de que a diferença entre a temperatura de entrada e de descarga é superior a 8°C

- Para consulta: a pressão lateral do gás em condições óptimas é conforme indicado abaixo. (Arrefecimento)

Refrigerante	TEMP Temperatura exterior.	A pressão da válvula de serviço do lado do gás.
R410A	35°C (95°F)	8,5~9,5kg/cm ² G (120~135 P.S.I.G.)

! NOTA

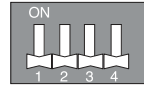
Se a pressão real for superior à indicada, é provável que o sistema esteja sobrecarregado e a carga deve ser removida. Se a pressão real for inferior à indicada, é provável que o sistema esteja com falta de carga, e a carga deve ser adicionada. O ar condicionado está agora pronto a funcionar.



FUNÇÃO

Configuração Interruptor Dip

Se configurar o interruptor Dip quando está ligado, a alteração na configuração não é aplicável. A alteração na configuração é activado somente quando a alimentação for reposta.



Interruptor DIP				Função
1	2	3	4	
				Funcionamento Normal (Sem Função)
				Operação forçada de arrefecimento
				Verificação do Erro de Cablagem
				Poupar Consumo de Energia (Etapa 1)
				Poupar Consumo de Energia (Etapa 2)
				Bloqueio de Modo (Arrefecimento)
				Bloqueio de Modo (Aquecimento)
				Modo Noite Silenciosa (Etapa 1)
				Modo Noite Silenciosa (Etapa 2)
				Bloqueio de Modo (Arrefecimento) + Modo Noite Silenciosa (Etapa 1)
				Bloqueio de Modo (Arrefecimento) + Modo Noite Silenciosa (Etapa 2)
				Bloqueio de Modo (Arrefecimento) + Poupar Consumo de Energia (Etapa 1)
				Bloqueio de Modo (Arrefecimento) + Poupar Consumo de Energia (Etapa 2)
				Bloqueio de Modo (Aquecimento) + Poupar Consumo de Energia (Etapa 1)
				Bloqueio de Modo (Aquecimento) + Poupar Consumo de Energia (Etapa 2)
				Modo SLC (Controlo de Carga Inteligente)

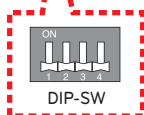
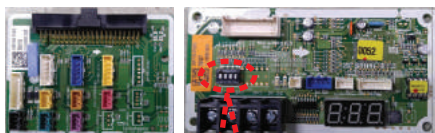
AVISO

Quando configura o interruptor dip, deve desligar o disjuntor ou desligue a fonte de alimentação do produto.

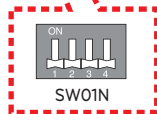
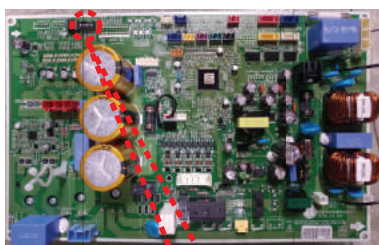
ATENÇÃO

- Se o interruptor dip aplicável não estiver configurado correctamente, o produto pode não funcionar.
- Se quiser definir uma função específica, solicite ao instalador que configure o interruptor dip de forma adequada durante a instalação.

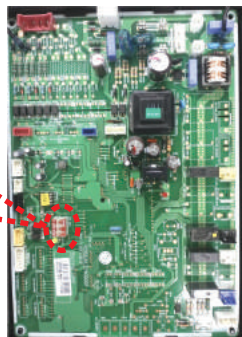
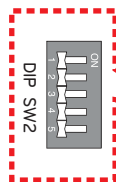
14/16/18/21(1Ø) kBTu/h



24/27/30(1Ø) kBTu/h



40(1Ø) kBTu/h

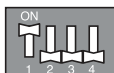


Operação forçada de arrefecimento

Adicionar o refrigerante no inverno.

Procedimento de Configuração

- 1 Configure o Interruptor Dip como se segue depois de desligar a fonte de alimentação.



- 2 Reinicie a alimentação
- 3 Verifique se o LED vermelho da PCI está aceso durante o trabalho. (A operação da unidade de interior é forçada.)
- 4 Adicione a quantidade especificada de refrigerante.

⚠ ATENÇÃO

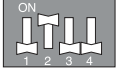
- Quando o LED verde da PCI está aceso, o compressor desligar por causa da baixa pressão.
- Deve reactivar o interruptor Dip para operar normalmente após terminar a operação.

Verificação do Erro de Cablagem

Pode verificar se a cablagem está ou não correcta.

Procedimento de Configuração

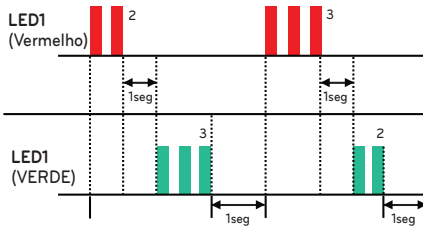
- 1 Configure o Interruptor Dip como se segue depois de desligar a fonte de alimentação.



- 2 Reinicie a alimentação
- 3 Verifique se o LED vermelho e o LED verde, ambos da PCI, estão aceso durante o trabalho. (A operação da unidade de interior é forçada.)
- 4 Se a cablagem está correcta, o LED verde acende.
Se a cablagem está errada, é exibido como abaixo (Exibe apenas as ligações erradas.)
 - LED Vermelho: Número da tubagem
 - LED Verde: Número de cablagem (divisão)

Exemplo)

Se o LED vermelho piscar duas vezes e LED verde 3 vezes, o 2º tubo está ligado à 3ª divisão.



- 5 Deve reactivar o interruptor Dip para operar normalmente após terminar a verificação de erros de cablagem.

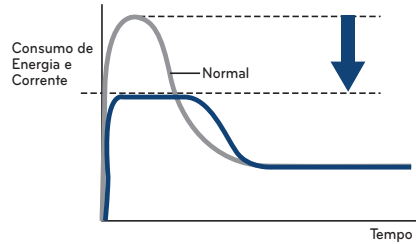


ATENÇÃO

- Se a unidade de interior não comunicar à unidade de exterior, a função não será operada correctamente.
- Apenas as ligações erradas são exibidas. Deve alterar a ligação correctamente para operar o produto.
- Se a temperatura exterior e a interior forem muito baixas no Inverno, a função de verificação de erros de cablagem não vai ser operada. (O LED vermelho acende-se)

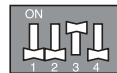
Poupar Consumo de Energia

Poupar Consumo de Energia é a função que permite um funcionamento eficiente, diminuindo o valor máximo de consumo de energia.

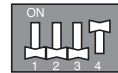


Procedimento de Configuração

- 1 Configure o Interruptor Dip como se segue depois de desligar a fonte de alimentação.



Etapa 1



Etapa 2

- 2 Reinicie a alimentação

Nível Corrente para Poupar Consumo de Energia

Fase	1Ø							
Modelo	14k	16k	18k	21k	24k	27k	30k	40k
Etapa1 (A)	8	8	9	9	12	13	15	22
Etapa2 (A)	7	7	8	8	10	11	13	18

Poupar Consumo de Energia com Bloqueio de Modo



Poupar Consumo de Energia (Etapa 1) + Bloqueio de Modo (Arrefecimento)



Poupar Consumo de Energia (Etapa 1) + Bloqueio de Modo (Aquecimento)



Poupar Consumo de Energia (Etapa 2) + Bloqueio de Modo (Arrefecimento)



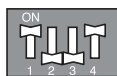
Poupar Consumo de Energia (Etapa 2) + Bloqueio de Modo (Aquecimento)

Modo Noite Silenciosa

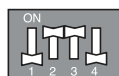
O funcionamento no Modo Noite Silenciosa reduz o nível de ruído da unidade de exterior ao mudar a frequência do compressor e a velocidade da ventoinha. Esta função funciona durante toda a noite.

Procedimento de Configuração

- 1 Configure o Interruptor Dip como se segue depois de desligar a fonte de alimentação.



Etapa 1



Etapa 2

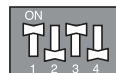
* Nível do ruído : Etapa1 > Etapa 2

- 2 Reinicie a alimentação.

Modo Noite Silenciosa com Bloqueio de Modo.



Bloqueio de Modo (Arrefecimento) + Modo Noite Silenciosa (Etapa 1)



Bloqueio de Modo (Arrefecimento) + Modo Noite Silenciosa (Etapa 2)

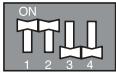
ATENÇÃO

- Se a frequência do compressor e velocidade da ventoinha são baixas, a capacidade de arrefecimento pode diminuir em conformidade.
- Esta função só está disponível para o modo de arrefecimento.
- Se quiser parar o Modo Noite Silenciosa, altere o Interruptor DIP.
- Se o funcionamento da unidade de interior for definido pela velocidade da ventoinha "Power", Modo Noite Silenciosa será interrompido até que a velocidade da ventoinha "Power" seja alterada.

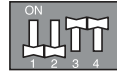
Bloqueio de Modo

Procedimento de Configuração

- 1 Configure o Interruptor Dip como se segue depois de desligar a fonte de alimentação.



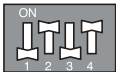
Apenas Modo de Arrefecimento



Apenas Modo de Aquecimento

- 2 Reinicie a alimentação

Bloqueio de Modo com Modo Noite Silenciosa

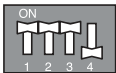


Bloqueio de Modo (Arrefecimento) + Modo Noite Silenciosa (Etapa 1)



Bloqueio de Modo (Arrefecimento) + Modo Noite Silenciosa (Etapa 2)

Poupar Consumo de Energia com Bloqueio de Modo



Bloqueio de Modo (Arrefecimento) + Poupar Consumo de Energia (Etapa 1)



Bloqueio de Modo (Aquecimento) + Poupar Consumo de Energia (Etapa 1)



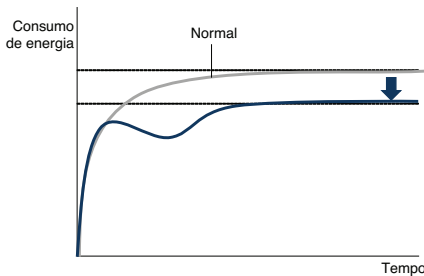
Bloqueio de Modo (Arrefecimento) + Poupar Consumo de Energia (Etapa 2)



Bloqueio de Modo (Aquecimento) + Poupar Consumo de Energia (Etapa 2)

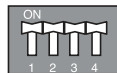
Modo SLC (Controlo de Carga Inteligente) ※ 18~40(1Ø) kBtu/h

Através de uma operação mais eficiente de acordo com a carga interior / exterior, deve minimizar o consumo de energia.



Procedimento de Configuração

- 1 Configure o Interruptor Dip como se segue depois de desligar a fonte de alimentação.



SLC (Controlo de Carga Inteligente)

- 2 Reinicie a alimentação.

⚠ ATENÇÃO

- A capacidade de aquecimento / arrefecimento pode diminuir dependendo da carga interior / exterior.
- Se pretender parar o Modo SLC, Mude o interruptor DIP.

Ecrã PCI (Apenas Modelos 14/16/18/21k)

É útil verificar os dados do ciclo sem LGMV.

Método de funcionamento

Sempre que pressionar o interruptor Tact, a informação do ciclo será exibida como abaixo.

* Depois da página1 ser exibida, posteriormente a página2 é exibida.

Interruptor Tact		Item	Exemplo	Visor	
14/16k	18/21k			1página	2páginas
-	1 vez	Pressão baixa	890kpa	'LP'	' 89'
-	2 vez	Pressão alta	2900kpa	'HP'	'290'
1 vez	3 vez	Temp. Descarga	85°C	'DS'	' 85'
2 vez	4 vez	Temp. Saída Cond	-10°C	'CS'	'-10'
3 vez	5 vez	Temp. de Sucção	-10°C	'SS'	'-10'
4 vez	6 vez	Temp. Ar ODU	-10°C	'AS'	'-10'
5 vez	7 vez	Corrente	15A	'A'	' 15'
6 vez	8 vez	Tensão	230V	'V'	'230'
7 vez	9 vez	Compressor Hz	100Hz	'F'	'100'
8 vez	10 vez	Tensão Ligação CC	230V	'dc'	'230'



! AVISO

Quando pressionar o interruptor Tact, use um material não condutor de electricidade.

CAPACIDADE MÁXIMA DE COMBINAÇÃO

Tipo Tubagem Múltipla

Capacidade (kBtu/h)	Nº máx de divisões	Capacidade da combinação de interior (kBtu/h)	Capacidade de combinação Máx. (kBtu/h)
14	2	5,7,9,12	21
16	2	5,7,9,12	24
18	3	5,7,9,12,18	30
21	3	5,7,9,12,18	33
24	4	5,7,9,12,18,24	39
27	4	5,7,9,12,18,24	41
30	5	5,7,9,12,18,24	48
40	5	5,7,9,12,18,24	52

Quanto à combinação de unidades de interior é decidido que se deve ter em consideração que a soma dos índices de capacidade das unidades de interior tem de ser inferior à capacidade máxima de combinação da unidade de exterior. Recomendamos que calcule a capacidade da unidade de interior conforme indicado abaixo.

Se não seguir a nossa recomendação, pode ter alguns problemas em condições de temperatura baixa, i.e. algumas unidades de interior não serão capazes de aquecer muito bem no modo de aquecimento.

MÉTODO PARA CALCULAR A CAPACIDADE TOTAL DE LIGAÇÃO DA UNIDADE DE INTERIOR

Some a capacidade de todas as unidades de interior, mas a capacidade da unidade de interior do tipo conduta de estática elevada, pesa 1,3 vezes mais.

- Ex) 1 Unidade de Exterior: A9UW566FA3 (FM56AH) (a capacidade máxima de ligação é 73kBtu)
 Unidade de interior: AMNH186BHA0[MB18AH], AMNH246BHA0[MB24AH], AMNH246BHA0[MB24AH]
 $(18 + 24 + 24) \times 1.3 = 66 \times 1.3 = 85.8\text{kBtu}$: esta combinação pode ter problemas
- 2 Unidade de Exterior: FM56AH
 Unidade de interior: AMNH186BHA0[MB18AH], AMNH246BHA0[MB24AH], AMNH18GD5L0[MS18AH]
 $(18 + 24) \times 1.3 + 18 + 72.6$: esta combinação está ok

GUIA DE INSTALAÇÃO À BEIRA-MAR

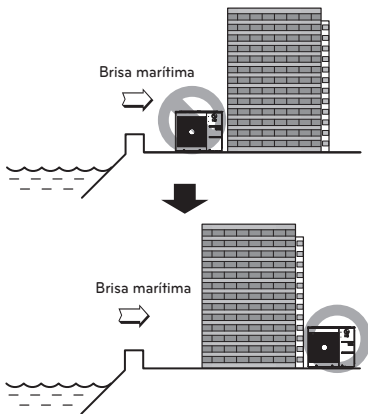
⚠️ ATENÇÃO

- Os ar condicionados não devem ser instalados em áreas com gases corrosivos, como gás ácido ou alcalino.
- Não instale o produto num local onde fique directamente exposto ao ar marítimo (ambiente salino).
Pode provocar corrosão no produto. A corrosão, principalmente nas aletas do condensador e do evaporador, pode provocar avarias ou desempenho ineficiente.
- Se a unidade de exterior estiver instalada à beira-mar, deve evitar exposição directa à brisa marítima. Caso contrário, o permutador de calor necessita de um tratamento anticorrosivo adicional.

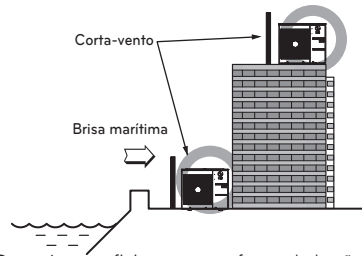
Seleccionar a localização (Unidade de exterior)

Se a unidade de exterior tiver de ser instalada perto do mar, a exposição directa à brisa do mar deve ser evitada.

Instale a unidade de exterior no lado oposto à direcção da brisa marítima.



No caso de instalar a unidade de exterior à beira-mar, instale um corta-vento para não expor o aparelho à brisa marítima



- Deverá ser suficientemente forte, de betão por exemplo, para proteger da brisa marítima que vem do lado do mar.
- A altura e a largura devem ser mais de 150% da unidade de exterior.
- Entre a unidade de exterior e o corta-vento deve existir um espaço com mais de 70 cm para que o ar circule facilmente.

Local com drenagem de água fluente

- Instale num local com drenagem de água fluente para evitar danos provocados pelas chuvas fortes localizadas e evite as áreas com inundações frequentes.

- Limpeza periódica (mais do que uma vez por ano) do pó ou das partículas de sal presas no computador de calor usando água.

VENTO SAZONAL E CUIDADOS NO INVERNO

- São necessárias medidas suficientes numa área com neve ou muito fria no Inverno para que o equipamento funcione bem.
- Prepare-se para um vento sazonal ou neve no Inverno, mesmo em outras áreas.
- Instale condutas de sucção ou descarga de forma aque não entre neve ou chuva.
- A unidade de exterior instalada não deve ficar exposta directamente à neve.
Se a neve se acumula e congela o orifício de sucção, o sistema pode avariar.
Se for instalada numa área com neve, coloque uma capa de protecção no sistema.
- Instale a unidade de exterior na consola de instalação mais alta, a cerca de 50cm acima da média da queda de neve (média anual da queda de neve), se estiver instalada numa área onde neva muito.
- Se a neve acumular na parte superior da unidade de exterior mais de 10cm, retire sempre a neve antes de colocar o equipamento em funcionamento.

Emissão de ruído aéreo

A pressão sonora com ponderação A emitida por este produto é inferior a 70 dB.

** O nível de ruído pode variar consoante o local.

Os valores indicados referem-se ao nível de emissão, e não são necessariamente níveis de trabalho seguros. Embora exista uma correlação entre os níveis de emissão e de exposição, esta não pode ser usada para determinar se são ou não necessárias precauções.

Os fatores que influenciam o nível real de exposição da força de trabalho incluem as características do ambiente de trabalho e das outras fontes de ruído, isto é, o número de equipamento e outros processos adjacentes e a quantidade de tempo que um operador está exposto ao ruído.

Além disso, o nível de exposição permitido pode variar de país para país.

No entanto, esta informação vai permitir ao utilizador do equipamento fazer uma melhor avaliação do perigo e risco.

Concentração limite

Concentração limite é o limite de concentração de gás fréon em que podem ser tomadas medidas imediatas sem mazelas para o corpo humano quando há fuga do fluido frigorígeno para o ar.

A concentração limite deve ser descrita na unidade de kg/m^3 (peso de gás fréon por unidade de volume de ar) para facilitar o cálculo

Concentração limite: $0,44\text{kg/m}^3$ (R410A)
--

Cálculo da concentração de fluido frigorígeno

$$\text{Concentração de fluido frigorígeno} = \frac{\text{Quantidade total de fluido frigorígeno reabastecido na instalação de fluido frigorígeno (kg)}}{\text{Capacidade da divisão mais pequena onde a unidade interior está instalada (m}^3\text{)}}$$

Modelo	Tensão, Hz	Corrente(A)
A5UW30GFA2	220 V ~ 60 Hz	17,0
A3UW21GFA2		11,0
A2UW16GFA2		9,0



Model / Modelo (s) :

A5UW30GFA2, A3UW21GFA2, A2UW16GFA2

LG Electronics México, S.A de C.V
Sor Juana Inés de la Cruz No. 555
Col. San Lorenzo Industrial
Tlalnepantla de Baz Estado de México C.P. 54033
Tel. 5321 1919
Teléfono sin costo 01 800 347 1919
Página web <http://www.lg.com.mx>

NOM