

Midea AI Airvolution
EFV



 SmartHome
Baixe o aplicativo
e ative o produto.

MANUAL DO USUÁRIO E INSTALAÇÃO

42EFVCA__M5 / 38TAVCA__M5
42EFVQA__M5 / 38TAVQA__M5

Advertência: Antes de usar o produto, leia este manual com atenção e guarde-o para referência futura. O design e as especificações estão sujeitos a alterações sem aviso prévio para melhoria do produto. Consulte o SAC Midea para mais informações. A imagem acima é apenas para referência. Considere a aparência do produto real.

OBRIGADO POR ESCOLHER A MIDEA!

A Midea é uma marca comprometida com o bem-estar das pessoas. A combinação de design inteligente e tecnologia de seu novo equipamento proporcionará ótimas experiências e deixará seu dia a dia muito mais agradável. Uma receita simples que faz do Grupo Midea Carrier um dos maiores fabricantes de eletrodomésticos e condicionadores de ar do mundo.

Este manual foi elaborado especialmente para que você conheça todas as características do seu equipamento, além de informações sobre manutenção, execução de serviços e claro, como obter o máximo das suas funcionalidades.

Caso necessite de informações adicionais ou tenha dúvidas sobre a garantia, entre em contato através do nosso Serviço de Atendimento ao Consumidor, pelos telefones ou através do endereço eletrônico.

TELEFONES PARA CONTATO:

+55.11.3003.1005 (Midea WhatsApp)
3003.1005 (Capitais e regiões metropolitanas)
0800.648.1005 (Demais localidades)
www.midea.com.br

**Incorpora produto homologado pela Anatel
sob número 03048-25-05648.**

"Este equipamento não tem direito à proteção contra interferência prejudicial e não pode causar interferência em sistemas devidamente autorizados."

SUSTENTABILIDADE

Os componentes desse produto e sua embalagem são recicláveis. Não descarte no lixo comum. Existe um sistema de reciclagem de eletrodomésticos e eletroeletrônicos que tem como principal objetivo a preservação do meio ambiente. Esse processo é chamado de logística reversa e a ABREE é a entidade gestora da qual somos associados, que gerencia a logística reversa de nossos produtos e suas embalagens. Existem pontos de recebimento espalhados por sua cidade. Ao levar o eletroeletrônico ou eletrodoméstico até lá, eles serão corretamente armazenados e depois terão o correto destino até a reciclagem. Confira no site da ABREE o ponto de coleta mais próximo a você:

<http://www.abree.org.br/pontos-de-recebimento>

Agradecemos sua colaboração para tornarmos este planeta cada dia mais verde!



OBSERVAÇÕES IMPORTANTES	4
MANUAL DO USUÁRIO	5
1 - Instruções de Segurança	5
2 - Descrição dos Componentes	7
3 - Funcionamento do Controle Remoto	9
4 - Operação da Unidade Interna - Evaporadora	13
5 - Funcionamento Manual - Operação de Emergência	19
6 - Prime Guard - Características e Funcionalidades	19
7 - Ajuste das Direções do Fluxo de Ar	20
8 - Cuidados e Limpeza	22
9 - Informações Gerais Sobre o Funcionamento	25
10 - Localização de Avarias	27
11 - Kit Wi-Fi	28
MANUAL DE INSTALAÇÃO	35
1 - Prefácio	35
2 - Nomenclatura	35
3 - Pré-Instalação	36
4 - Instruções de Segurança	36
5 - Instalação	39
6 - Tubulações de Interligação	53
7 - Sistema de Expansão	59
8 - Instalação, Interligações e Esquemas Elétricos	60
9 - Partida Inicial	66
10 - Fluxogramas Frigorígenos	67
11 - Análise de Ocorrências	68
12 - Função Autodiagnóstico e Códigos de Erro	70
13 - Características Técnicas Gerais	71
14 - Orientações Gerais para Serviço e Reparo	75
ANEXO I - TABELA DE CONVERSÃO REFRIGERANTE R-32	79
ANEXO II - ETIQUETA DE CAPACIDADE - Localização na Unidade Condensadora	80
CERTIFICADO DE GARANTIA	81

OBSERVAÇÕES IMPORTANTES

O manual que acompanha seu equipamento foi desenvolvido com o objetivo de esclarecer quaisquer dúvidas que possam surgir durante a utilização. Além disso contém informações importantes sobre segurança que, se seguidas corretamente, podem garantir o correto funcionamento do aparelho e, mais importante, garantir a sua segurança.

Pensando no consumidor, este manual foi produzido com textos objetivos e claros, imagens e fotos que facilitam o entendimento dos procedimentos descritos e enfatizando observações que requerem mais atenção para o melhor uso do aparelho.

NOTA

Indica ao usuário detalhes sobre o funcionamento do aparelho, geralmente recomendações da melhor utilização deste.

IMPORTANTE

Indica ao usuário observações muito importantes sobre o funcionamento, recomendações e advertências que não podem deixar de ser realizadas para garantir sua segurança e integridade física.

ATENÇÃO

Indica ao usuário procedimentos que requerem mais atenção, evitando práticas inseguras, as quais podem resultar em danos menores a pessoas ou a propriedade, mas também a saúde do usuário se não realizados corretamente.

PERIGO

Indica ao usuário práticas inseguras quanto ao funcionamento do aparelho, que podem resultar em alto risco à saúde e/ou acidentes graves ou fatais.

NOTAS

- *Algumas figuras/fotos apresentadas neste manual podem ter sido feitas com equipamentos similares ou com a retirada de proteções/componentes para facilitar a representação, entretanto o modelo real adquirido é que deverá ser considerado.*
- *A critério da fábrica, e tendo em vista o aperfeiçoamento do produto, as características daqui constantes poderão ser alteradas a qualquer momento sem aviso prévio.*
- *Este manual também está disponível em nosso site; em caso de perda por favor acesse-o através do endereço eletrônico: <https://www.midea.com.br>.*

APLICAÇÃO

Este produto foi desenvolvido para aplicações de condicionamento de ar residencial. O Grupo Midea Carrier não se responsabiliza por problemas decorrentes de aplicações não adequadas deste produto.

1 - INSTRUÇÕES DE SEGURANÇA

Para garantir o melhor desempenho de seu produto leia atentamente todas as recomendações a seguir. Não descarte esse Manual do Usuário e Instalação, guarde-o para eventuais consultas. Leia todas as instruções antes de utilizar o aparelho.

1.1 - Medidas Importantes de Segurança

Para reduzir os riscos de queima, choques elétricos, incêndio, explosões ou ferimentos pessoais siga as recomendações básicas de segurança ao utilizar este aparelho:

PERIGO

Este aparelho não se destina à utilização por pessoas (inclusive crianças) com capacidades físicas, sensoriais ou mentais reduzidas, ou por pessoas com falta de experiência e conhecimento, a menos que tenham recebido instruções referentes à utilização do aparelho ou estejam sob a supervisão de uma pessoa responsável pela sua segurança.

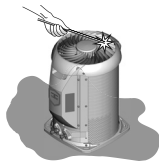
Recomenda-se que as crianças sejam vigiadas para assegurar que elas não estejam brincando com o aparelho.

ATENÇÃO

Utilize a voltagem indicada na etiqueta de dados da unidade. Utilizar uma voltagem diferente da especificada pode causar sérios danos a unidade.

1. Para evitar acidentes, mantenha o material da embalagem fora do alcance de crianças, após desembalar o produto.
2. Mantenha as unidades fora do alcance de fontes de calor e de combustíveis e também de gases em geral. As altas temperaturas e os fluidos dos combustíveis, além do risco de explosão, podem produzir danos físicos na unidade.
3. Não utilize aerossóis inflamáveis perto das unidades. Estas podem ser danificadas se entrarem em contato com gasolina, solvente, benzina, inseticida e outras substâncias químicas.

4. Para evitar um choque elétrico, nunca borrife água nas unidades e nunca manuseie o equipamento com as mãos molhadas.
5. Não obstrua a descarga de ar em nenhuma das unidades, interna e externa. Esta ação bloqueará o fluxo de ar, diminuindo a capacidade de resfriamento e um mau funcionamento da(s) unidade(s).
6. Não introduza suas mãos ou dedos, nem coloque objetos dentro da grelha de descarga de ar na unidade externa, pois o ventilador gira em velocidades muito altas e pode causar sérios danos pessoais.



7. É recomendado manter portas e janelas fechadas quando a unidade estiver em funcionamento para não reduzir a eficácia do equipamento.
8. Durante chuvas com raios, desligue o aparelho no painel, ou no controle remoto, e no disjuntor.

ATENÇÃO

Verifique a seção “Manual de Instalação” para assegurar-se quanto aos demais riscos referentes aos procedimentos de como instalar, como operar e como executar serviços de manutenção das unidades.

9. A Nota Fiscal e o Certificado de Garantia são documentos importantes e devem ser guardados para efeito de garantia.

IMPORTANTE

A adaptação e a preparação do local para a instalação do produto, tais como: alvenaria, carpintaria, gesso, rebaixamento, mobiliário, preparação da rede elétrica do ambiente (tomada, disjuntor, bitola de cabos, eletroduto, etc), é de inteira responsabilidade do usuário/consumidor.

PERIGO

CONEXÃO DA UNIDADE AO FORNECIMENTO PRINCIPAL DE ENERGIA (alimentação)

Estas unidades devem ser conectadas ao fornecimento principal de energia elétrica (alimentação) através de um disjuntor de capacidade adequada e com uma separação entre contatos de pelo menos 3 mm. Se isto não for possível, deverá ser usada uma combinação contato/receptáculo provido de terra efetivo. O contato deverá ter um acesso fácil depois da instalação e deverá estar desconectado do receptáculo de maneira a assegurar que não existe energia elétrica para a unidade.

É de suma importância seguir as normas de segurança aplicáveis localmente, em especial certificar-se de que o fornecimento de energia elétrica conta com um cabo terra devidamente instalado - Consulte a NBR-5410 da ABNT "Instalações Elétricas de Baixa Tensão".

IMPORTANTE

PARA DESCONECTAR A UNIDADE DA ALIMENTAÇÃO DE ENERGIA

Não desligue a unidade a partir do interruptor principal de energia (disjuntor). Utilize sempre o controle remoto quando quiser desligá-la.

PERIGO

Se o cordão de alimentação estiver danificado, ele deve ser substituído pelo fabricante, agente autorizado ou pessoa qualificada, a fim de evitar riscos.

PERIGO - REFRIGERANTE R-32

É importante observar que este equipamento utiliza como fluido de refrigeração o refrigerante R-32, inflamável e que requer cuidados especiais de segurança nos procedimentos de instalação e manutenção.

Caso haja necessidade de manuseio das unidades verifique mais adiante as informações constantes na seção "Manual de Instalação" ou entre em contato com o SAC Midea.



IMPORTANTE

Não tente interconectar unidades de diferentes fabricantes sem antes consultar o SAC Midea ou um engenheiro especializado em condicionadores de ar. A incompatibilidade entre as unidades interna e externa e os seus dispositivos de controle pode causar sérios problemas a ambas e incorrer em invalidação da cobertura da garantia do fabricante.

O Grupo Midea Carrier se exime de toda a responsabilidade e cancelará a garantia do produto se houver uso inadequado do equipamento, se as instruções de instalação não forem seguidas como indicadas ou ainda se ocorrerem erros ou modificações quando das ligações elétricas e/ou das tubulações de interligação de refrigerante.

Em caso de dúvida consulte o SAC Midea de sua preferência para mais detalhes.

Antes de instalar, modificar ou efetuar manutenção (serviços) no sistema, certifique-se de que o fornecimento de energia elétrica à unidade está interrompido. Verifique também se não há mais de um disjuntor (interruptor de energia). Certifique e coloque etiqueta em cada disjuntor existente de maneira visível e apropriada.

Os choques elétricos podem ocasionar danos pessoais e inclusive a morte.

Esta unidade só funcionará corretamente se for instalada e testada por pessoal qualificado e treinado para isso.

PERIGO

A instalação, serviço e manutenção em equipamentos condicionadores de ar pode apresentar perigo devido à pressão que exerce o fluido refrigerante no seu interior, e em seus componentes elétricos. Somente pessoal especializado e qualificado deverá instalar, reparar ou executar serviços em condicionadores de ar.

O pessoal não especializado somente poderá efetuar trabalhos de manutenção básica, tais como: limpezas em geral e/ou substituição de filtros.

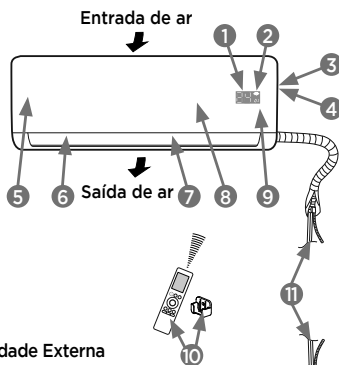
A manutenção deve ser realizada apenas conforme recomendação do fabricante do equipamento.

2 - DESCRIÇÃO DOS COMPONENTES

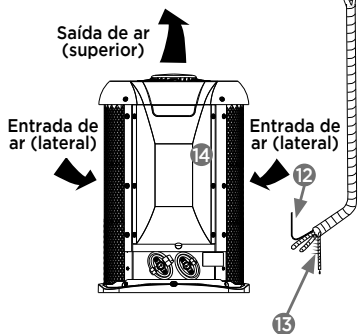
1. Display digital
2. Receptor de sinais infravermelhos
3. Chassi
4. Localização da etiqueta de capacidade da unid. interna
5. Painel dianteiro
6. Defletor fluxo horizontal
7. Defletores fluxo vertical (localizados internamente)
8. Filtros de ar (localizados internamente)
9. Botão de controle manual (localizado internamente)
10. Controle remoto com pilhas e suporte
11. Tubos de interligação sucção/expansão*
12. Cabos para interligação elétrica*
13. Mangueira de dreno*
14. Localização da etiqueta de capacidade da unid. externa

* Estes itens deverão ser adquiridos em campo.

Unidade Interna (evaporadora):



Unidade Externa (condensadora):



NOTA

- Todas as figuras presentes neste manual têm valor somente a título explicativo e as partes ilustradas poderão ser diferentes daquelas do equipamento adquirido.
- O modelo real de qualquer maneira é aquele que deve ser considerado válido.

WI-FI READY

A linha de condicionadores de ar Inverter apresenta a tecnologia Wi-fi Ready; isso significa que o aparelho permite acesso à internet sem fio.

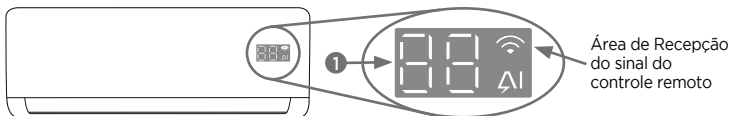
A partir do aplicativo **SmartHome** é possível programar remotamente as configurações do aparelho, bem como ligar e desligar, alterar a temperatura e acionar funções. Para mais informações consulte o item **10 - Kit Wi-Fi** nesse manual.

2.1 - Display da Unidade Interna (evaporadora)

O display da unidade interna aparece conforme as indicações a seguir:

NOTA

O visor é invisível, caso não visualize os dígitos, pressione a tecla LED.



Item	Indicador de temperatura selecionada no controle remoto e indicador de mensagens
1	Exibe a temperatura ajustada quando a unidade estiver operando, exibe os códigos de falha (ver item 12 nesse manual) e também as mensagens conforme a tabela abaixo:
Display	Mensagem
ON	Pisca no display por 3 segundos quando alguma das seguintes funções foi ativada: timer on, ionizar (ion), oscilar (swing), TURBO, Silence (função Silenciosa) ou ECO.
OF	Pisca no display por 3 segundos quando alguma das seguintes funções foi desativada: timer off, ionizar (ion), oscilar (swing), Silence (função Silenciosa) ou TURBO.
AI	Em operação da função ECOMASTER.
DF	Em operação de degelo (para modelos quente/frio).
FP	Em operação de aquecimento, com temperatura ambiente abaixo de 8°C.
FC	Refrigeração forçada - unidade em funcionamento manual (operação de emergência).
CL	Em operação de auto limpeza - tecla <i>clean</i> acionada.
CP	Sem conexão com o controle.
AP	É mostrado no display e permanece piscando por 8 minutos, quando o produto entra em modo setup para realizar a configuração do kit Wi-Fi.
	Em operação do controle remoto.

2.2 - Temperatura de Utilização

Temperatura / modo	Refrigeração	Aquecimento	Desumidificação
Temperatura Ambiente	16°C - 32°C	0°C - 30°C	10°C - 32°C
Temperatura Externa	0°C - 50°C	-15°C - 24°C	0°C - 50°C

ATENÇÃO

- Se o equipamento for utilizado fora das condições descritas, poderão ser ativadas as proteções de segurança capazes de provocar algumas irregularidades de funcionamento da unidade.
- Uma taxa de umidade superior a 80% pode causar a formação de condensado enquanto a unidade estiver funcionando em modo refrigeração ou em modo desumidificação. Deve-se, portanto, regular a posição do defletor vertical colocando-o com o ângulo máximo de abertura (vertical em relação ao chão) e programar o ventilador em ALTA velocidade.
- Com estas temperaturas de utilização ficam garantidos os rendimentos otimizados da unidade.

3 - FUNCIONAMENTO DO CONTROLE REMOTO (cont.)

6. Tecla “**smart TURBO**”: Pressione a tecla no modo REFRIGERAÇÃO (COOL) ou no modo AQUECIMENTO (HEAT - somente versões quente/frio) para fazer com que a unidade opere em sua capacidade máxima até atingir a temperatura ajustada no controle remoto.

7. Tecla “**LED**”: Pressione para desativar o sinal sonoro e desligar a luz do display da unidade interna, propiciando um ambiente confortável e tranquilo. Para cancelar, pressione a tecla novamente.

NOTA

Mantenha a tecla LED pressionada por aproximadamente 5 segundos e a unidade evaporadora exibirá a temperatura atual no ambiente. Pressione-a novamente por 5 segundos para voltar a exibir a temperatura configurada.

8. Tecla “**Brisa Indireta**”: Esta função evita o fluxo de ar direto sobre os usuários proporcionando uma sensação agradável de frescor no ambiente.

NOTA

Ver detalhes no item 4 - Operação da Unidade Interna - Evaporadora.

9. Tecla do “**Controle Inteligente de Umidade**”: Tecnologia de IA que preserva a umidade do ar e mantém a temperatura escolhida, privilegiando o conforto durante a operação modo REFRIGERAÇÃO (COOL). Pressione-a novamente para cancelar a função.



NOTA

Ver detalhes no item 4 - Operação da Unidade Interna - Evaporadora.

10. Tecla “**Defletor de ar horizontal/oscilar**”: Pressione para modificar o ângulo de deslocamento do defletor de ar horizontal ou acionar a função de oscilação contínua do defletor.

NOTA

Ver detalhes no item 6 - Ajuste das Direções do Fluxo de Ar.

11. Tecla para configuração do temporizador (Timer): Pressione para configurar o horário de autoligar (timer ON ) / autodesligar (timer OFF ).

NOTA

Ver detalhes no item 4 - Operação da Unidade Interna - Evaporadora.

12. Tecla confirmar “**ok**”: Pressione para selecionar entre uma das funções opcionais: Siga-me, Active clean, Wi-Fi Ready ou Dormir.

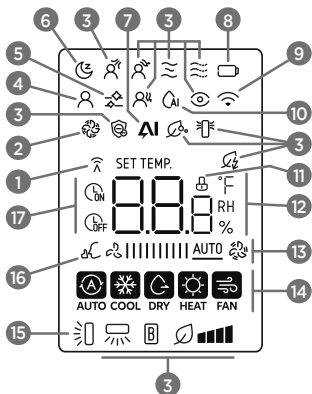
13. Tecla **ECOMASTER**: Pressione para habilitar a operação na função de otimização da eficiência energética, ou seja maior economia de energia de sua unidade.

NOTA

Ver detalhes no item 4 - Operação da Unidade Interna - Evaporadora.

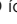
14. Função bloquear teclado (Teclas 6 e 8): Pressione por aproximadamente 5 segundos as teclas **TURBO** e **clean** simultaneamente para que todas as teclas do controle sejam bloqueadas, porém as configurações atuais serão mantidas. Utilizada para impedir a variação acidental dos parâmetros configurados. Pressione-as novamente para cancelar a função.

3.1 - Descrição e Função dos Indicadores no Display do Controle Remoto



1. **Indicador de transmissão:** O indicador de transmissão é exibido quando o controle remoto envia sinais à unidade interna.
2. **Indicador da função smartTURBO.**
3. **Sem função para esta versão.**
4. **Indicador da função “siga-me”.**
5. **Indicador da função “Active Clean”.**
6. **Indicador da função “dormir”.**
7. **Indicador da função “ECOMASTER”.**
8. **Indicador de duração da bateria:** O indicador fica piscante quando o estado da bateria (das pilhas) estiver fraco. É recomendável que seja feita a substituição por novas assim que possível.
9. **Indicador da função “Wi-Fi Ready”.**

10. **Indicador da função “Controle Inteligente de Umidade”.**

11. **Indicador da função bloquear:** O ícone de bloqueio “” é visualizado quando as teclas smartTURBO e Brisa Indireta tiverem sido pressionadas simultaneamente. Pressione-as novamente apaga a visualização de bloqueio.

12. **Indicadores de temperatura, configuração de horas para o timer e velocidade do ventilador:**

- Indica a temperatura configurada (16°C a 30°C). Configurando o modo de funcionamento VENTILAÇÃO (FAN), o indicador de temperatura não é visualizado.
- Nas funções do Timer indica as horas configuradas até ligar/desligar a unidade (0 a 24h).
- Indica o percentual de velocidade do ventilador (AUTO a 100%).

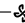
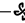
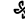
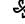
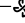
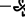
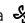
13. **Indicadores de velocidade do ventilador:**

Indica a velocidade selecionada do ventilador, do modo AUTO aos 3 níveis de velocidade, conforme a figura ao lado:



Nos modos de funcionamento AUTOMÁTICO (AUTO) e DESUMIDIFICAÇÃO (DRY) a unidade funciona na velocidade AUTO.

14. **Indicadores do modo de funcionamento:**

Indicam o modo de funcionamento atual da unidade, a partir de AUTOMÁTICO (AUTO), REFRIGERAÇÃO (COOL), DESUMIDIFICAÇÃO (DRY), AQUECIMENTO (HEAT - apenas versões quente/frio), VENTILAÇÃO (FAN) e retorno ao modo AUTOMÁTICO (AUTO).

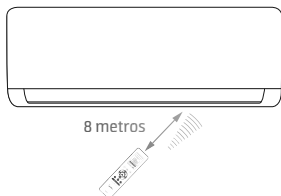
Silêncio		1%
		2%-20%
BAIXA		21%-40%
MÉDIA		41%-60%
ALTA		61%-80%
		81%-100%
automática	 <u>AUTO</u>	

3.1 - Descrição e Função dos Indicadores no Display do Controle Remoto (cont.)

15. **Indicador da função oscilar e da posição do defletor horizontal:** Indica que o defletor horizontal está operando na função oscilar ou a posição de operação atual do defletor.
 16. **Indicador da função "Silenciosa" (Silence) ativa.**
 17. **Indicadores de Configuração do Temporizador (timer):** Indicam que foram configurados horários para autoligar (timer ON ) / autodesligar (timer OFF ) a unidade.
- Para maior clareza na figura da página anterior estão ilustrados todos os indicadores. Durante o funcionamento estará aceso somente o indicador do modo/função ativado.

3.2 - Utilização do Controle Remoto

Posicionamento do controle remoto



Posicionar o controle remoto de modo que os sinais enviados possam alcançar facilmente o receptor da unidade interna (a uma distância máxima de 8 metros).

Quando for selecionado o funcionamento com ativação do timer, na hora estabelecida o controle remoto transmite automaticamente um sinal à unidade interna. Se o controle remoto estiver numa posição que impede a transmissão do sinal, é possível que haja um atraso de cerca de 15 minutos.

NOTAS

- A exposição do receptor de sinais infravermelhos da unidade interna à luz direta do sol pode causar o funcionamento irregular desta. Evite este problema utilizando para proteger o ambiente, por exemplo, cortinas ou persianas nas janelas.
- O equipamento não funciona se a transmissão dos sinais enviados pelo controle remoto à unidade interna estiver bloqueada, por exemplo, por portas, armários ou por outros objetos que interfiram na transmissão do sinal.
- Não exponha o controle remoto à luz direta do sol ou fontes de calor.
- Evite o contato de líquidos com o controle remoto.
- Caso outros aparelhos elétricos interajam com o controle remoto, recomenda-se deslocar estes aparelhos ou entrar em contato com o SAC Midea.

4 - OPERAÇÃO DA UNIDADE INTERNA - EVAPORADORA

• Ligar

Pressionar a tecla Ligar/Desligar (🔌) no controle remoto para colocar a unidade em funcionamento. O display da unidade interna acende apresentando a temperatura padrão de fábrica (24°C) e iniciará seu funcionamento no modo Automático (Auto).

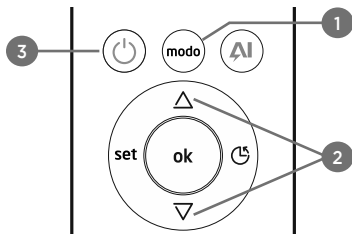


4.1 - Funcionamento no Modo AUTOMÁTICO (AUTO)

Quando a unidade for configurada no modo AUTO, os modos refrigeração (COOL), aquecimento (HEAT - apenas versões quente/frio) ou ventilação (FAN), são selecionados automaticamente conforme a diferença de temperatura entre o ambiente e aquela configurada com o controle remoto. A unidade controla automaticamente a temperatura ambiente mantendo-a próxima à temperatura configurada pelo usuário.

• Como Selecionar:

1. Pressione a tecla **Modo** (modo) para selecionar o modo de funcionamento automático: AUTO.
2. Pressione então as **teclas de ajuste de temperatura** (Δ / ▽) para configurar a temperatura desejada (incrementos de 1°C). Recomenda-se em geral que a temperatura selecionada seja a da faixa de conforto térmico, entre 21°C e 24°C.
3. Caso a unidade interna esteja desligada, pressione a tecla **Ligar/Desligar** (🔌) para enviar o comando e iniciar a operação.



NOTA

Selecionando o modo AUTO não é necessário regular a velocidade do ventilador. O display da velocidade do ventilador no controle remoto indica "🌀 ||||| AUTO" e a velocidade do ventilador é regulada automaticamente.

• Desligar:

Pressione a tecla **Ligar/Desligar** (🔌) para desligar a unidade.

Se o modo AUTO não for apropriado, selecione manualmente as condições desejadas.

4.2 - Funcionamento no modo DESUMIDIFICAÇÃO (DRY)

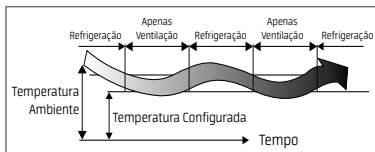
O modo desumidificação (DRY) regula automaticamente o funcionamento da unidade de acordo com a diferença entre a temperatura configurada e a temperatura ambiente. A temperatura é regulada na fase de desumidificação ligando e desligando repetidamente a unidade no modo refrigeração (COOL) ou ventilação (FAN). A velocidade do ventilador é alterada para automático "AUTO".

• Ligar:

1. Pressione a tecla **Modo** (modo) para selecionar o modo: DESUMIDIFICAÇÃO (DRY).
2. Pressione então as **teclas de ajuste de temperatura** (Δ / ▽). O display da velocidade do ventilador no controle remoto indica "☁️||||||| AUTO".
3. Caso a unidade interna esteja desligada, pressione a tecla **Ligar/Desligar** (⏻) para enviar o comando e iniciar a operação.

• Desligar:

Pressione a tecla **Ligar/Desligar** (⏻) para desligar a unidade.



NOTA

No modo DESUMIDIFICAÇÃO (DRY) a unidade seleciona automaticamente a velocidade do ventilador em AUTO.

4.3 - Funcionamento no modo refrigeração (COOL), modo aquecimento (HEAT) ou modo ventilação (FAN)

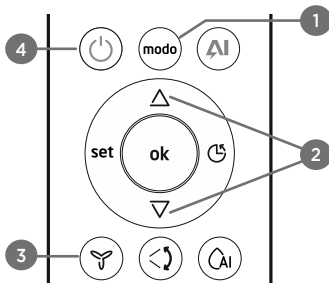
• Ligar:

1. Pressione a tecla **Modo** (modo) para selecionar o modo de funcionamento desejado: REFRIGERAÇÃO (COOL), AQUECIMENTO (HEAT - apenas versões quente/frio) ou VENTILAÇÃO (FAN).
2. Pressione então as **teclas de ajuste de temperatura** (Δ / ▽) para configurar a temperatura desejada. Recomenda-se que a temperatura selecionada seja a da faixa de conforto térmico, entre 21°C e 24°C.
3. Pressione a tecla de ajuste da velocidade do ventilador para selecionar uma das opções: **silêncio, baixa, média, alta** ou **automática**.
4. Pressione a tecla **Ligar/Desligar** (⏻) para colocar o equipamento em funcionamento.

A unidade liga depois de cerca 3 minutos (selecionando o modo VENTILAÇÃO (FAN), a unidade entrará imediatamente em função).

• Desligar:

Pressione a tecla **Ligar/Desligar** (⏻) para desligar a unidade.



NOTA

Se o modo VENTILAÇÃO (FAN) tiver sido configurado, não haverá nenhum controle da temperatura, ou seja, para selecionar este modo é necessário repetir somente os itens 1, 3 e 4 do procedimento acima.

4.4 - Funcionamento do Timer (temporizador)

ATENÇÃO

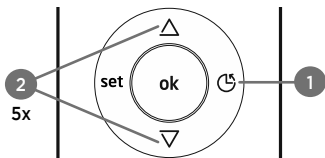
- Quando a função de ativação do timer é selecionada, o controle remoto transmite automaticamente o sinal à unidade interna na hora estabelecida. Portanto, é necessário colocar o controle numa posição de onde possa chegar o sinal à unidade interna de maneira correta.
- O período de funcionamento configurável pelo controle remoto é de 24h.
- Não é possível configurar o timer para uma programação diária.

• Para configurar o Timer Ligar (ON):

1. Pressione uma vez a tecla **Timer**, os dígitos "0:0h" começam a piscar, o ícone "ON" de **Timer ON** acende no display do controle.
2. Pressione as teclas de ajuste (Δ / ∇), por exemplo a tecla Δ 5 vezes, para configurar em quanto tempo (2,5h depois) o aparelho deverá ligar.



Aponte o controle para a unidade e aguarde alguns segundos para o sinal ser enviado, o tempo ajustado se apagará e o display volta a apresentar a temperatura configurada.

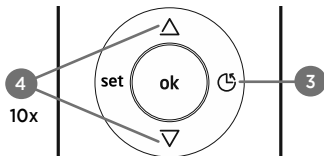


• Para configurar o Timer Desligar (OFF):

3. Pressione duas vezes a tecla **Timer**, os dígitos "0:0h" começam a piscar, o ícone "OFF" de **Timer OFF** acende no display do controle.
4. Pressione as teclas de ajuste (Δ / ∇), por exemplo a tecla Δ 10 vezes, para configurar em quanto tempo (5,0h depois) o aparelho deverá desligar.



Aponte o controle para a unidade e aguarde alguns segundos para o sinal ser enviado, o tempo ajustado se apagará e o display volta a apresentar a temperatura configurada.



NOTA

Ao pressionar as teclas de ajuste de tempo, a cada toque a hora atual é acrescida (ou diminuída) de 30 minutos, a partir de 10h o acréscimo passa a ser de 60 minutos (1 hora).

• Cancelar configurações do timer:

Pressione a tecla **Ligar/Desligar** (ON/OFF) para apagar as configurações do timer ou pressione a tecla **Timer** até os dígitos apresentarem "0:0h". O display do controle remoto retorna à temperatura configurada.

NOTAS

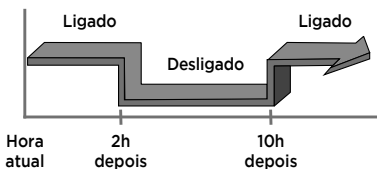
Se já tiver sido feita uma configuração do timer:

- Ao pressionar a tecla **timer** serão exibidas a configuração atual do temporizador e a letra "h".
- O display da unidade interna piscará por 3 segundo "on e/ou off" e ficará aceso indicando a configuração.

Configuração combinada do Timer (temporizador)

• Configuração simultânea de desligamento e funcionamento:

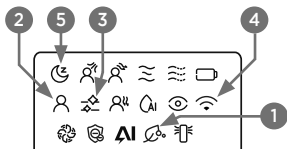
Esta função é útil por exemplo para desligar a unidade após ter ido dormir e para ligá-la novamente ao acordar, ou ainda quando se retorna para casa.



Exemplo: Desligar a unidade em 2 horas e tornar a ligar em 10 horas.

1. Pressione duas vezes a tecla **Timer**, aparecerá no display o ícone "☹", a configuração atual do temporizador (ou "0.0") e a letra "h".
2. Pressione as teclas de ajuste (Δ / ∇) até o display apresentar o ajuste da hora em "2.0h".
3. Aguarde alguns segundos para o sinal ser enviado a unidade.
4. Pressione novamente a tecla **Timer** no controle remoto, aparecerá no display o ícone "☹", a configuração atual do temporizador (ou "0.0") e a letra "h".
5. Pressione as teclas de ajuste (Δ / ∇) até o display apresentar o ajuste da hora em "10h".
6. Aguarde alguns segundos para o sinal ser enviado a unidade, a letra "h" se apaga e o display volta a apresentar a temperatura configurada, acende-se "on" no display da unidade interna por alguns segundos e estão confirmados os ajustes da programação de fim e de início de funcionamento - desligar e depois ligar a unidade.

4.5 - Funções Opcionais



Pressione a tecla **set** para selecionar uma das funções opcionais disponíveis:

1. **AIR MAGIC (Ionizador):** Função não disponível para estes modelos.

2. **SIGA-ME:** Quando a função é ativada a unidade interna seguirá a temperatura do ambiente em que está o controle remoto. Nos modos AUTO, REFRIGERAÇÃO (COOL) ou AQUECIMENTO (HEAT), a medição da temperatura ambiente pelo controle (ao invés da unidade interna), permitirá que o ar-condicionado otimize a temperatura ao seu redor e garanta o máximo conforto.

É importante observar que o controle deverá estar a uma distância de até 8 metros para garantir a recepção do sinal pela unidade interna. O ícone da opção (2) fica aceso no display do controle remoto.

3. **Tecla “Active clean”:** A tecnologia Active Clean elimina poeira, mofo e graxa que podem causar odores quando aderem ao evaporador da unidade interna, evitando o congelamento desta. Ao ativar a função o display da unidade interna apresenta “CL”, após um período de 20 a 130 minutos a unidade se desliga automaticamente finalizando a função. O ícone da opção (3) fica aceso no display do controle remoto.

4. **Wi-Fi Ready:** Função utilizada para fazer a configuração do rede wireless local. O ícone da opção (4) fica aceso no display do controle remoto

5. **Dormir (sleep):** Função utilizada para reduzir o consumo de energia enquanto você dorme. Quando a função Dormir é ativada, a unidade ajusta de maneira inteligente a temperatura e a velocidade do ventilador para proporcionar um ambiente de sono mais confortável. O ícone da opção (5) fica aceso no display do controle remoto

Durante a operação da função Dormir, o sistema memorizará automaticamente a temperatura definida em até 30 minutos.

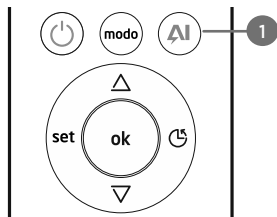
Na próxima vez que for a função Dormir for ativada, o sistema começará a funcionar na última temperatura memorizada.

NOTAS

- A função *Dormir* desligará a unidade automaticamente após 9h de sua ativação.
- A função *Dormir* não estará disponível nos modos de funcionamento VENTILAÇÃO (FAN) e DESUMIDIFICAÇÃO (DRY).
- Para desativar a função pressione as teclas **Modo**, **Velocidade** ou **Ligar/Desligar**.

Para confirmar a seleção de uma das funções opcionais é necessário sempre pressionar a tecla **“ok”** no controle remoto.

4.6 - Funcionamento do Modo ECOMASTER



Pressione a tecla ECOMASTER quando estiver nos modos REFRIGERAÇÃO (COOL) ou AQUECIMENTO (HEAT), a velocidade do ventilador será alterada para Auto, a temperatura definida permanecerá inalterada, proporcionando uma sensação de maior conforto, economia de energia e com flutuação de temperatura reduzida.

NOTA

As funções smart TURBO e Silenciosa (Silence) serão canceladas quando a função ECOMASTER for ativada.

Ao ativar as funções Active clean, smart TURBO, Silenciosa (Silence) ou pressionar a tecla modo ou a tecla liga/desliga cancelará a função ECOMASTER.

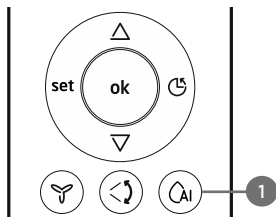
4.7 - Funcionamento da Função Brisa Indireta

Esta função evita o fluxo de ar direto sobre os usuários proporcionando uma sensação agradável de frescor no ambiente.

NOTA

- Função disponível apenas nos modos REFRIGERAÇÃO (COOL), DESUMIDIFICAÇÃO (DRY) ou VENTILAÇÃO (FAN).
- As funções oscilação contínua (Swing) e smartTURBO serão canceladas quando essa função for ativada.
- Pressionando as teclas ligar/desligar, modo, oscilação contínua (Swing), smartTURBO ou selecionando a função Active clean cancela a função.

4.8 - Funcionamento da Função de Controle Inteligente de Umidade



Pressione essa tecla quando estiver no modo REFRIGERAÇÃO (COOL).

A velocidade do ventilador será alterada para Automático, enquanto a temperatura configurada permanecerá inalterada.

O sistema mantém a umidade disponível no ambiente evitando perda, garantindo assim um ambiente mais confortável.

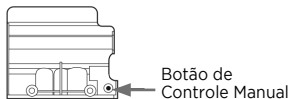
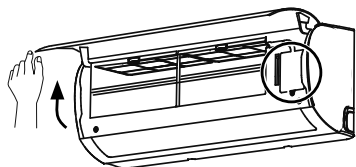
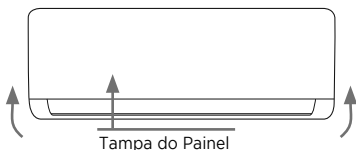
NOTA

Quando a função de Controle Inteligente de Umidade está ativada, as funções smartTURBO, Silenciosa (Silence), ECOMASTER ou Active clean serão automaticamente desativadas caso estejam ativadas na unidade.

Ao desligar a unidade ou iniciar as funções Active clean ou ECOMASTER, a função de Controle Inteligente de Umidade será automaticamente desativada.

5 - FUNCIONAMENTO MANUAL - OPERAÇÃO DE EMERGÊNCIA

Se não tiver o controle remoto ou no caso de pilhas descarregadas, pode ser utilizado temporariamente o funcionamento manual.



1. Abrir e levantar o painel dianteiro até ficar fixo emitindo o clique de encaixe.
2. Pressionar o botão de controle manual (emergência), localizado no lado direito da unidade interna até o display acender; a unidade irá funcionar no modo AUTO. (O ajuste padrão da temperatura é 24°C).
3. Fechar o painel recolocando-o na sua posição inicial.

ATENÇÃO

- Após pressionar o botão de controle manual, o modo de funcionamento será alterado na seguinte sequência: AUTOMÁTICO (Auto), REFRIGERAÇÃO (COOL), DESLIGADO.
- A unidade interna está DESLIGADA se o display estiver apagado.
- Para restaurar o funcionamento através do controle remoto basta utilizá-lo novamente.

6 - PRIME GUARD - CARACTERÍSTICAS E FUNCIONALIDADES

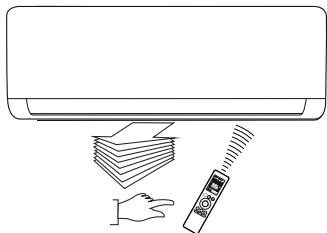
- Gold Fin®: proteção extra anticorrosiva no aletado da unidade externa que garante maior resistência à oxidação e corrosão.
- Placa eletrônica da unidade interna: proteção com resina em camada dupla e cura que utiliza luz UV, o que oferece proteção avançada contra umidade e corrosão, aumentando a durabilidade e a confiabilidade do equipamento.
- Ampla voltagem de operação: a placa eletrônica inverter dos equipamentos de ar-condicionado da Midea trabalham em ampla voltagem de operação para manter a estabilidade de operação, tanto picos de eletricidade em ambientes urbanos ou a falta de energia em locais remotos.

7 - AJUSTE DAS DIREÇÕES DO FLUXO DE AR

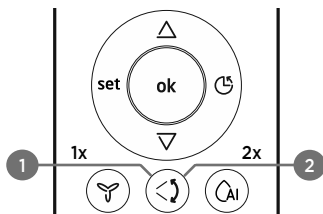
NOTA

A direção do fluxo de ar deverá ser ajustada de maneira a não incomodar os ocupantes do ambiente.

- Regular a posição do defletor horizontal, utilizando o controle remoto, com a opção do modo oscilação (para cima e para baixo) ou na opção de manter em uma única posição o direcionamento do fluxo de ar no ambiente.



- O ajuste é feito através da tecla "Defletor de ar horizontal" e quando a unidade estiver em funcionamento.



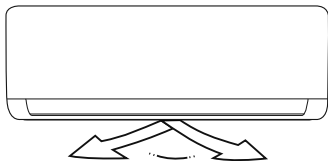
- Pressione a tecla repetidamente, se o intervalo entre os toques for inferior a 3 segundos, o defletor horizontal operará na seguinte ordem:
 - Parada do swing (oscilação) automático do defletor > Início do swing automático > Posição 1 > Posição 2 > Posição 3 > Posição 4 > Posição 5.

- Pressione a tecla repetidamente, se o intervalo entre os toques for superior a 3 segundos, o defletor operará na seguinte ordem:

- Defletor horizontal em um ângulo fixo > Início do swing automático > Parada do swing automático.

NOTA

- No modo REFRIGERAÇÃO (COOL), o defletor pode ser ajustado em posição fixa entre as posição 1 e 3 (ângulo de 8° a 54°).
- No modo AQUECIMENTO (HEAT), o defletor pode ser ajustado em posição fixa entre as posição 3 e 5 (ângulo de 150° a 170°).
- Regular a posição dos defletores verticais manualmente para direcionar o fluxo de ar no ambiente para a direita, ao centro ou para a esquerda.



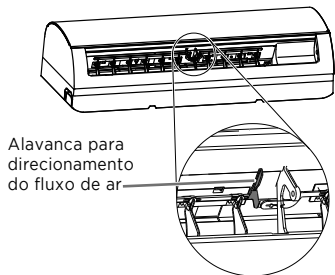
NOTA

Não é recomendável fazer o ajuste manual quando a função Oscilar estiver em operação.

Ajuste da direção do fluxo de ar horizontal (para esquerda e/ou para direita):

O ajuste deve ser executado quando a unidade estiver em funcionamento, porém deve-se observar que o defletor de direção horizontal já esteja parado na posição configurada para operação.

Regular manualmente os defletores verticais para alterar a direção do fluxo de ar para esquerda, ao centro ou para direita, movendo a(s) alavanca(s) situada(s) entre os defletores. A quantidade e a posição das alavancas poderá variar conforme o modelo.



Durante o ajuste deve-se prestar atenção para não colocar os dedos no ventilador, nem no defletor de direção horizontal, cuidando também para não danificar os defletores verticais.

IMPORTANTE

- **Não deslocar manualmente o defletor de direção horizontal, utilizar sempre a tecla Defletor de ar horizontal. O deslocamento manual do defletor pode causar problemas de funcionamento irregular. Em caso de funcionamento irregular do defletor deve-se desligar a unidade e ligá-la novamente.**
- **Reativando a unidade logo após uma parada, o defletor de direção horizontal poderá ficar imóvel durante aproximadamente 10 segundos.**
- **O ângulo de abertura do defletor horizontal não deve ficar muito estreito, porque isto limita a operação nos modos de REFRIGERAÇÃO (COOL) ou AQUECIMENTO (HEAT - versões quente/frio), em função da vazão menor do fluxo de ar.**
- **Não colocar a unidade em função se o defletor horizontal estiver fechado.**
- **Não modifique o ângulo dos defletores verticais com a unidade operando na função Oscilar.**
- **Com a unidade em funcionamento é possível que o defletor horizontal emita um som (ruído) durante cerca de 10 segundos. Este som é normal.**

IMPORTANTE

- **A tecla Defletor de ar horizontal será desativada com a unidade desligada (também quando estiver configurada a função Timer ligar).**
- **Não deixar a unidade funcionando durante períodos longos com a direção do fluxo voltado para baixo nos modos Refrigeração (COOL) ou Desumidificação (DRY). Caso contrário, poderá formar-se condensado na superfície do defletor de direção horizontal, isto poderá provocar a formação de umidade no chão ou nos móveis.**

8 - CUIDADOS E LIMPEZA

Todo serviço de manutenção deverá ser efetuado somente por pessoal especializado.

A limpeza em geral, substituição de pilhas, troca de filtros e manutenção básica é sempre recomendável seguir as normas de segurança aplicáveis, utilizando luvas adequadas para este propósito e tendo cuidado com arestas nas unidades.

8.1 - Substituição das Pilhas do Controle Remoto

NOTA

O controle remoto utiliza duas pilhas do tipo palito (AAA).

1. Remova a tampa traseira do controle remoto e substitua as pilhas velhas por novas, prestando atenção para a polaridade correta indicada no compartimento.
2. O visor do controle remoto mostrará a temperatura de 24°C e o modo de operação, bem como a velocidade do ventilador estarão em AUTO.

NOTAS

- *Quando da substituição, não utilize pilhas usadas ou de tipo diferente, isto poderá ser causa de funcionamentos irregulares do controle remoto.*
- *Quando as pilhas são removidas o controle remoto apaga todas as programações.*
- *Recomenda-se remover as pilhas se o controle remoto não for utilizado durante um tempo prolongado, a fim de evitar infiltrações que poderão danificá-lo.*
- *A duração média das pilhas com um uso normal é de cerca de seis meses.*

ATENÇÃO

Após a utilização, para o descarte seguro e sustentável de suas pilhas e/ou baterias, acesse o site www.midea.com.br ou entre em contato com a nossa central de atendimento ao cliente pelos telefones 3003.1005 (capitais e regiões metropolitanas) ou 0800.648.1005 (demais localidades), para obter informações dos postos de descarte mais próximos de sua localidade. Não descarte-as no lixo comum.



8.2 - Filtros de Ar

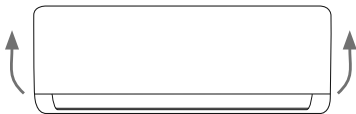
A vida útil dos filtros varia de acordo com a quantidade de fumaça de cigarro, o tamanho do espaço condicionado e o tempo de operação. Um filtro de ar sujo e/ou obstruído reduz a eficácia do aparelho. Para substituição do filtro, entre em contato com o SAC Midea.

IMPORTANTE

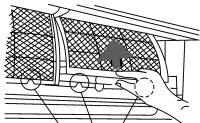
- *A Midea recomenda que não se utilize o aparelho sem os filtros de ar, evitando assim a entrada de sujeira na unidade interna, o que poderá ocasionar mau funcionamento desta.*
- *Verifique a limpeza do filtro a cada 15 dias.*

Como limpar os filtros de ar

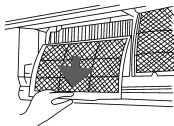
1. Levantar o painel da unidade interna até travar e emitir o clique de encaixe.



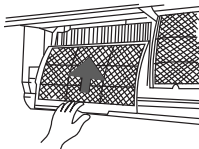
2. Segurar o filtro de ar pela pega e levantá-lo ligeiramente até retirá-lo do porta filtro, puxando-o então para baixo.



Pega do filtro



4. Reintroduzir a parte superior do filtro de ar na unidade observando para que a beirada direita e externa estejam perfeitamente alinhadas; recolocar o filtro.



Filtro de carvão ativado

O filtro de carvão ativado elimina odores e captura poeira, fungos, micróbios e bactérias, prevenindo reações alérgicas.

Este filtro NÃO pode ser lavado.

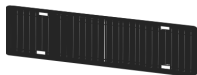
Para substituí-lo, entre em contato com o SAC Midea.



Filtro de Íons de Prata

Filtro com função antibacteriana que libera íon de prata constantemente, sendo desta maneira altamente eficaz para várias tipos de bactérias e, em especial, para bacilos coliformes. **Este filtro pode ser lavado diretamente em água.**

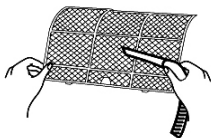
Para substituí-lo, entre em contato com o SAC Midea.



IMPORTANTE

Removendo o filtros de ar, deve-se prestar atenção para não tocar as partes metálicas da unidade. As bordas afiadas dos componentes internos podem causar ferimentos.

3. Após retirar o filtro da unidade interna, limpe o FILTRO DE AR, utilizando para isto um aspirador de pó ou lavando-o com água; depois deixe-o secar em local seco.



8.3 - Manutenção Básica

Se quiser deixar a unidade inativa durante um período prolongado, observe as instruções a seguir:

1. Fazer o ventilador funcionar durante cerca de 12h, de modo a secar a parte interna da unidade.
2. Desligar a unidade e desligá-la da corrente elétrica. Retirar as pilhas do controle.
3. A unidade externa necessita de manutenção e limpeza periódicas.

Não efetuar estas operações sem o auxílio de pessoal qualificado. Entre em contato com o SAC Midea para informações sobre o serviço de assistência técnica.

Verificações a efetuar antes da colocação em funcionamento

- Os cabos de interligação elétrica não devem estar danificados ou desligados da rede elétrica.
- O filtro de ar deve estar instalado.
- O bocal de entrada ou de saída de ar não deve estar entupido.

8.4 - Limpeza da Unidade Interna e do Controle Remoto

IMPORTANTE

SEMPRE desligue a unidade antes de efetuar qualquer tipo de limpeza.

- Limpar a unidade interna e o controle remoto com um pano seco.
- Utilizar uma esponja embebida com um pouco de água fria somente se a unidade interna estiver muito suja.
- NUNCA despeje água diretamente em qualquer parte da unidade para lavá-la.
- NUNCA utilize fluidos inflamáveis (álcool, querosene, gasolina, ácidos, ou outros solventes similares para a limpeza, etc) ou mesmo produtos que liberem vapores químicos (tóxicos, corrosivos, com risco de explosão), ácidos ou abrasivos (saponáceos, sabões amoníacos, pós para lustrar, esponjas ou lâ de aço, etc). Estas substâncias poderão provocar manchas, rachaduras ou até deformações na superfície plástica.
- NÃO utilize escovas de cerdas duras ou esponjas abrasivas (para limpeza pesada).
- NUNCA utilize máquinas automáticas ou aspiradores para limpeza da unidade.
- O painel dianteiro da unidade interna pode ser removido e limpo com água. Após a limpeza secar com um pano macio, limpo e seco.

PERIGO

NÃO limpar dentro da unidade com água. A água pode destruir o isolamento causando descargas elétricas.

9 - INFORMAÇÕES GERAIS SOBRE O FUNCIONAMENTO

Durante o funcionamento normal do equipamento podem aparecer as seguintes situações:

9.1 - Proteções do equipamento

9.1.1 - Proteção do compressor

O compressor não entra em função durante os 3 minutos depois da parada.

9.1.2 - Anti-cold air (versões quente/frio)

A unidade interna é projetada de modo a não soprar ar frio no modo AQUECIMENTO (HEAT) quando o trocador de calor interno estiver numa das seguintes situações e a temperatura configurada não tiver sido alcançada.

- Quando o aquecimento tiver sido recém acionado.
- Em caso de degelo.
- Se a temperatura de aquecimento estiver baixa.

Durante o degelo o ventilador da un. interna ou da un. externa para (versão quente/frio).

9.1.3 - Degelo

- É possível que se forme uma camada de gelo na unidade externa durante o ciclo de aquecimento quando a temperatura externa estiver baixa e a taxa de umidade alta: isto provoca uma queda no rendimento da unidade.
- Nestas condições a unidade para de funcionar no modo aquecimento e ativa automaticamente a função de degelo.
- O período de degelo pode variar de 7,5 minutos até 10 minutos de acordo com a temperatura externa e da quantidade de gelo que se acumulou na unidade externa.

9.2 - Saída de névoa (condensado branco) da unidade interna

- No modo REFRIGERAÇÃO (COOL) é possível que haja um vazamento de névoa provocado pela diferença de temperatura entre o ar de entrada e o ar de saída num local onde a umidade ambiente estiver elevada.
- Por causa da umidade produzida pelo processo de degelo é possível que se forme um “véu” de névoa quando a unidade retomar o funcionamento no modo AQUECIMENTO (HEAT) após o degelo.

9.3 - Pequenos ruídos provenientes das unidades

- Durante o funcionamento do compressor ou a sua parada é possível que seja produzido um assobio. Este é o som do refrigerante que não flui ou que para.
- Sempre durante o funcionamento do compressor ou da sua parada é possível que haja um chiado, causado pela expansão térmica e pela contração das partes de plástico dentro da unidade, devido à variação da temperatura.
- O retorno do defletor de direção horizontal à posição original, após o reinício em virtude de uma parada imprevista, também emite um som.
- Ao desligar o ar-condicionado, a unidade externa automaticamente inverte o sentido de giro do ventilador, o que poderá ocasionar ruído por até alguns poucos minutos (veja o item “6 - PRIME GUARD - CARACTERÍSTICAS E FUNCIONALIDADES para mais informações). Esse ruído é normal.

9 - INFORMAÇÕES GERAIS SOBRE O FUNCIONAMENTO (cont.)

9.4 - Expulsão da poeira pela unidade interna

Isto é normal se a unidade ficou inativa durante um período prolongado ou por ocasião da primeira utilização do equipamento.

9.5 - A unidade passa dos modos Refrigeração (COOL) ou Aquecimento (HEAT) ao modo Ventilação (FAN)

Quando a temperatura interna atinge os valores de temperatura configurados na unidade, o compressor para automaticamente e a unidade passa ao modo Ventilação (FAN). O compressor reinicia somente quando a temperatura interna aumenta no modo Refrigeração (COOL) ou diminui no modo Aquecimento (HEAT) para atingir o valor configurado.

9.6 - Com umidade relativa superior a 80%, durante o modo Refrigeração (COOL), é possível que haja um gotejamento pela superfície da unidade interna.

Neste caso deve-se regular o defletor horizontal colocando a saída do ar na sua posição máxima e configurar o ventilador para ALTA velocidade.

9.7 - Modalidade de aquecimento

A unidade interna “absorve” o calor da unidade externa e o emite para o ambiente condicionado durante o funcionamento no modo AQUECIMENTO (HEAT).

Se a temperatura externa diminui, a absorção de calor por parte da unidade deve aumentar devido a uma diferença maior entre a temperatura interna e externa.

9.8 - Função de reinício automático

Um corte de corrente (ou falha de alimentação) durante o funcionamento provoca a parada imediata da unidade. A unidade reinicia automaticamente com o retorno da corrente elétrica enquanto as configurações gravadas anteriormente são guardadas na função de memória.

9.9 - Raios ou a presença de um telefone sem fio funcionando próximo a unidade podem provocar um funcionamento anormal da mesma.

Desligar a unidade da corrente elétrica e depois ligar novamente. Pressionar a tecla **Ligar/Desligar** do controle remoto para restaurar o funcionamento.

10 - LOCALIZAÇÃO DE AVARIAS

IMPORTANTE

- *Desligue imediatamente a(s) unidade(s) no caso das situações descritas a seguir.*
- *Não repare a(s) unidade(s) sem o auxílio de técnicos especializados. Entre em contato com o SAC Midea.*

10.1 - Avarias

1. Os LEDs do painel frontal piscam rapidamente (5 vezes por segundo) desligando e religando a unidade.
2. O fusível desliga ou o interruptor automático dispara com frequência.
3. Objetos ou água entraram na(s) unidade(s).
4. O controle remoto não funciona ou funciona de maneira incorreta.

NOTA

Se alguma destas avarias persistir, entre em contato com o SAC Midea.

10.2 - Problemas e Soluções

AVARIAS	CAUSAS	SOLUÇÕES
A unidade não liga ou não inicia.	Falta de eletricidade.	Aguarde o reestabelecimento da energia elétrica.
	Unidade desligada.	Verifique se o disjuntor está na posição correta (ON) - caso este seja utilizado.
	Fusível queimado.	Substitua o fusível queimado.
	Pilhas do controle descarregadas.	Substitua as pilhas gastas.
	Horário no timer configurado errado.	Aguarde ou apague a configuração do timer.
	A proteção do compressor está ativa durante 3 minutos.	Aguarde.
A unidade não resfria ou não aquece o ambiente de maneira adequada.	Configuração inadequada da temperatura.	Configure corretamente a temperatura desejada.
	Filtro de ar obstruído.	Limpe o filtro de ar.
	Portas e/ou janelas abertas.	Feche as portas e janelas.
	Bocal de entrada de ar e/ou bocal de saída da unidade interna/externa estão obstruídos.	Elimine as obstruções e reinicie o funcionamento da unidade.
	A função Silenciosa (Silence) está ativa.	A função Silenciosa pode reduzir o desempenho da unidade, reduzindo a frequência de operação. Desative a função para retornar a operação previamente configurada.

11 - KIT WI-FI

11.1 - O que é o Kit Wi-Fi?

É uma funcionalidade dos condicionadores de ar que permite controlar o aparelho utilizando dispositivos remotos (smartphones e tablets com sistemas operacionais Android/iOS).

Os condicionadores de ar estão equipados com o módulo EU-SK110, compatíveis com o padrão 802.11 b/g/n e Bluetooth 4.2 Low Energy. Através dessas interfaces, você poderá controlar seu condicionador de ar convenientemente de qualquer lugar (em casa, no escritório, durante uma caminhada, etc.), através do aplicativo "SmartHome".



**Incorpora produto homologado pela Anatel
sob número 03048-25-05648.**

"Este equipamento não tem direito à proteção contra interferência prejudicial e não pode causar interferência em sistemas devidamente autorizados."

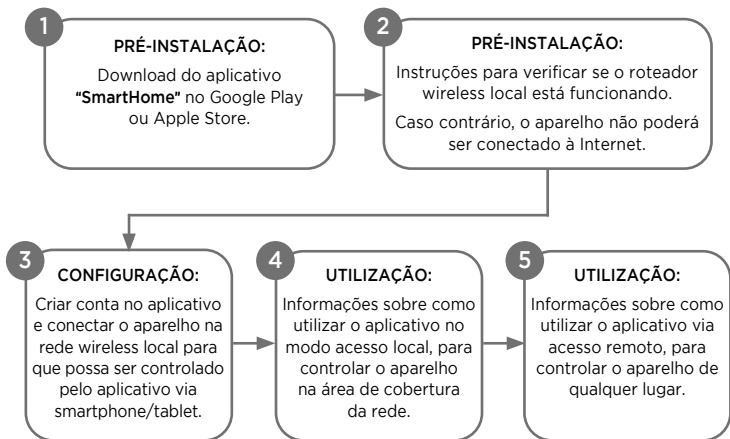
IMPORTANTE

- *Mantenha seu aplicativo sempre atualizado conforme a última versão.*
- *Sistemas aplicáveis: iOS e Android. É explicitado que nem todas as versões dos sistemas Android e iOS são compatíveis com o Aplicativo SmartHome. Não seremos responsáveis por qualquer situação que seja resultado de incompatibilidade.*
- *Estratégia de segurança sem fio. O Smart kit só suporta criptografia WPA-PSK/WPA2-PSK;*
- *Para garantir que o QR Code possa ser corretamente escaneado, a câmera do smartphone precisa ser de 5 megapixels ou mais.*
- *Devido a diferentes características de configuração de rede, eventualmente, a conexão poderá expirar. Caso isso aconteça refaça a configuração de rede novamente.*

Dispositivos necessários para usar o aplicativo:

1. Smartphone (ver aparelhos compatíveis);
2. Aparelho condicionador de ar;
3. Roteador Wi-Fi.

11.2 - Fluxo de Instalação do Módulo Wi-Fi



Instalando o aplicativo "SmartHome" no seu smartphone/tablet

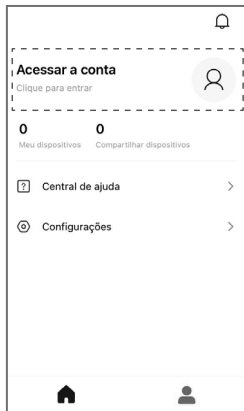
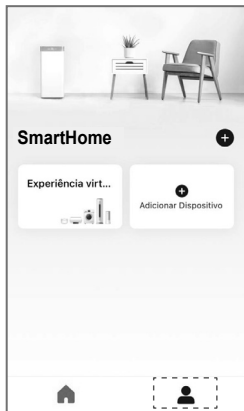
- Usuários do sistema operacional iOS (a partir da versão iOS 8.0) podem fazer o download do aplicativo buscando "SmartHome" na página da Apple App Store:
<http://www.apple.com/iphone/apps>
- Usuários do sistema operacional Android (a partir da versão 4.0) podem fazer o download do aplicativo buscando "SmartHome" na página da Google Play Store:
<https://play.google.com/apps>

Verifique o roteador wireless antes de utilizar o Wi-Fi Ready

- Para a instalação e operação do seu roteador sem fio, consulte o manual do usuário do roteador correspondente.

11.3 - Criando uma Conta

Para criar uma conta no seu smartphone (Android ou iOS), abra o aplicativo “SmartHome” e siga as instruções indicadas nas telas a seguir:

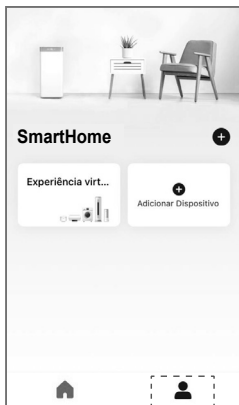


1. Clique no ícone “**👤**”, para iniciar o procedimento de criação de conta.
2. Clique em “**Acessar a conta**” para introduzir os seus dados.



3. Clique em “**Criar conta**”.
4. Clique em “**Obter código de verificação**”. Você receberá um e-mail com o código de 6 dígitos.

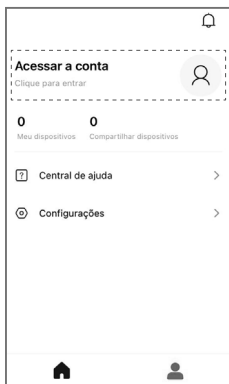
11.3 - Criando uma Conta (cont.)



5. Digite o código, faça a leitura e marque a opção concordando com a Política de Privacidade. Clique em "Próxima etapa".
6. Digite sua nova senha e confirme digitando-a novamente. Depois clique em "Criar conta".
7. Ao final destes primeiros passos você criou uma conta e está pronto para acessá-la. Clique então no ícone "👤".

11.4 - Acessando sua Conta

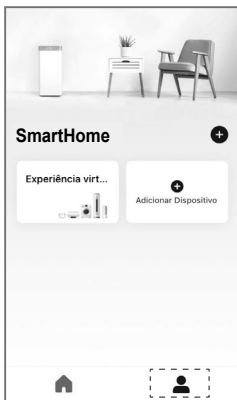
Para acessar sua conta pelo smartphone, abra novamente o aplicativo "SmartHome":




1. Clique em "Acessar a conta".
2. Preencha os campos digitando seu e-mail e sua senha.



3. Faça a leitura e marque a opção concordando com a Política de Privacidade. Clique em “Acessar a conta”.



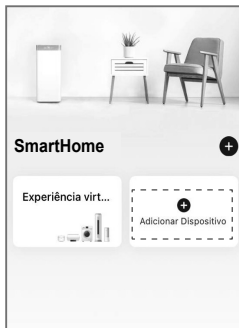
4. Clique novamente no ícone “”, para confirmar seu acesso.



5. Na tela do aplicativo você verá seu e-mail e a indicação de “0” itens nos seguintes campos: “**Meus dispositivos**” e “**Compartilhar dispositivos**”, confirmando que você está corretamente logado no “**SmartHome**”.

11.5 - Conectando a Unidade ao “SmartHome”

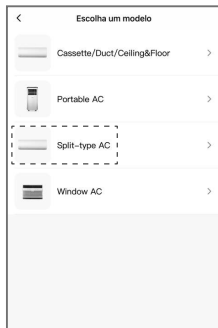
Para conectar o condicionador de ar Smart ao seu dispositivo (Android ou iOS), abra o aplicativo “SmartHome” e siga as instruções indicadas nas telas abaixo:



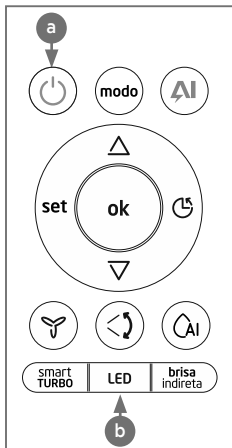
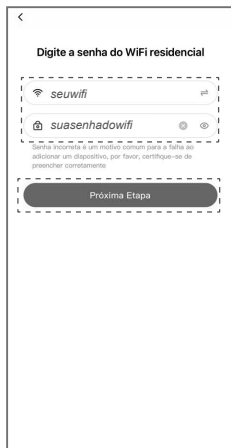
1. Clique em “**Adicionar Dispositivo**”.



2. Escolha na lista o tipo de eletrodoméstico, que para nossa configuração será **Ar-condicionado**.



3. Escolha o modelo de aparelho, que para nossa configuração será do tipo **Split**.



4. Entre com os dados do seu Wi-Fi, digite sua senha e clique na **“Próxima Etapa”**.

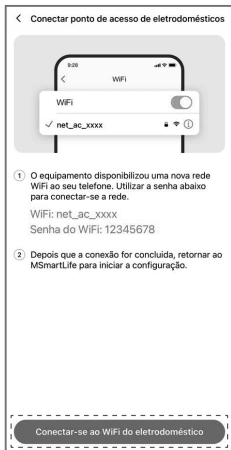
5. Leia os passos indicados na tela do seu smartphone:

01) Ligue a unidade clicando na tecla **Ligar/Desligar** (“a” na figura acima), aguarde alguns segundos e clique 7 vezes na tecla **LED** (“b” na figura acima), até o display da unidade interna apresentar **“AP”** (“c” na figura ao lado).

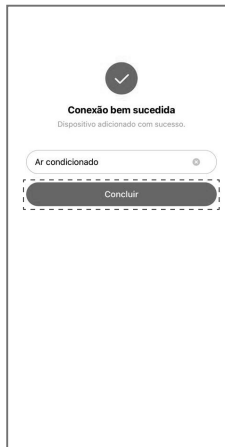
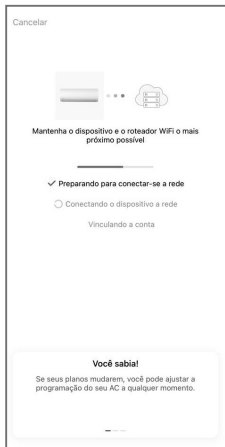
02) Você terá até 8 minutos para finalizar todo o procedimento após a unidade estar no modo **“AP”**. Caso contrário será necessário realizar todo o procedimento novamente.

6. Observe se a mensagem **“Operação completa”** está marcada como finalizada (“d” na figura acima) e então clique em **“Próxima Etapa”**.

7. Na tela do seu smartphone aparecerá a mensagem sobre a nova rede Wi-Fi disponível. Utilize este endereço e a senha informada para conectar-se à rede. Clique então em **“Conectar-se ao Wi-Fi do eletrodoméstico”**.



11.5 - Conectando a Unidade ao “SmartHome” (cont.)



8. Aguarde enquanto a unidade está fazendo a conexão com o aplicativo SmartHome.

9. Observe se a mensagem “Conexão bem sucedida” está marcada como finalizada e então clique em “Concluir”. O aparelho condicionador de ar já pode ser controlado pelo seu smartphone.

10. Tela de início para operação via aplicativo SmartHome.

MANUAL DE INSTALAÇÃO

1 - PREFÁCIO

Esta seção do manual é destinada aos técnicos devidamente treinados e qualificados, no intuito de auxiliar nos procedimentos de instalação e manutenção. Cabe ressaltar que quaisquer reparos ou serviços podem ser perigosos se forem realizados por pessoas não habilitadas. Somente profissionais treinados devem instalar, dar partida inicial e prestar qualquer manutenção nos equipamentos objetos deste manual.

IMPORTANTE

Para a instalação correta da unidade, deve-se ler essa seção do manual com muita atenção antes de colocá-la em funcionamento.

2 - NOMENCLATURA

2.1 - Unidade Evaporadora (Unidade Interna)

Dígitos	1	2	3	4	5	6	7	8	9	10	11
Código Exemplo	4	2	E	F	V	C	A	1	2	M	5

1 e 2 - Tipo de Máquina	←
42 - Unid. Evaporadora	
3 e 4 - Chassi	←
EF - Split Hi-Wall	
5 - Modelo	←
V - Inverter	
6 - Tipo do Sistema	←
C - Somente Frio (FR)	
Q - Quente/Frio (Q/F)*	
7 - Revisão do Projeto	←
A - Revisão Atual (R-32)	

11 - Tensão / Fase / Frequência	←
5 - 220V / 1F / 60Hz	
10 - Marca	←
M - Midea	
8 e 9 - Capacidade kW (BTU/h)	←
09: 2,64 (9000)	
12: 3,52 (12000)	
18: 5,28 (18000)	
22: 6,45 (22000)	

* Somente para modelos 42EFVQA09 / 42EFVQA12

2.2 - Unidade Condensadora (Unidade Externa)

Dígitos	1	2	3	4	5	6	7	8	9	10	11
Código Exemplo	3	8	T	A	V	C	A	1	2	M	5

1 e 2 - Tipo de Máquina	←
38 - Unid. Condensadora	
3 e 4 - Chassi	←
TA - Descarga Vertical	
5 - Modelo	←
V - Inverter	
6 - Tipo do Sistema	←
C - Somente Frio (FR)	
Q - Quente/Frio (Q/F)*	
7 - Revisão do Projeto	←
A - Revisão Atual (R-32)	

11 - Tensão / Fase / Frequência	←
5 - 220V / 1F / 60Hz	
10 - Marca	←
M - Midea	
8 e 9 - Capacidade kW (BTU/h)	←
09: 2,64 (9000)	
12: 3,52 (12000)	
18: 5,28 (18000)	
22: 6,45 (22000)	

* Somente para modelos 38TAVQA09 / 38TAVQA12

3 - PRÉ-INSTALAÇÃO

Antes de iniciar a instalação das unidades evaporadora e condensadora é de extrema importância que se verifiquem os seguintes itens:

- Adequação do equipamento para a carga térmica do ambiente; para mais informações consulte o SAC Midea ou utilize o dimensionador virtual do site: www.midea.com.br
- Compatibilidade entre as unidades evaporadora e condensadora. As opções disponíveis e aprovadas pela fábrica encontram-se no item Características Técnicas Gerais deste manual.
- Tensão da rede onde os equipamentos serão instalados. Em caso de dúvida consulte o SAC Midea.
- **IMPORTANTE:** O Grau de Proteção deste equipamento é IPX0 para as unidades evaporadoras e IPX4 para as unidades condensadoras

4 - INSTRUÇÕES DE SEGURANÇA

As novas unidades evaporadoras em conjunto com as unidades condensadoras, foram projetadas para oferecer um serviço seguro e confiável quando operadas dentro das especificações previstas em projeto. Todavia, devido a esta mesma concepção, aspectos referentes a instalação, partida inicial e manutenção devem ser rigorosamente observados.

ATENÇÃO

- *Mantenha o extintor de incêndio (pó seco ou de CO₂) sempre próximo ao local de trabalho principalmente quando for realizar trabalho a quente. Verifique o extintor periodicamente para certificar-se que ele está com a carga completa e funcionando perfeitamente.*
- *Quando estiver trabalhando no equipamento, atente sempre para todos os avisos de precaução contidos nas etiquetas presas às unidades.*
- *Siga sempre todas as normas de segurança aplicáveis a refrigerantes inflamáveis para manuseio e instalação das unidades, use roupas e equipamentos de proteção individual. Use luvas e óculos de proteção quando manipular as unidades ou o refrigerante do sistema.*
- *Verifique as massas (pesos) e dimensões das unidades para assegurar-se de um manejo adequado e com segurança.*
- *Especial atenção pois gases refrigerantes inflamáveis não possuem odor! Não perfurar ou queimar quaisquer partes do produto.*
- *Saiba como manusear o equipamento de oxiacetileno seguramente. Mantenha o equipamento na posição vertical dentro do veículo e também no local de trabalho. Cilindros de acetileno não podem ser deitados.*
- *Utilize Nitrogênio seco para pressurizar e verificar vazamentos do sistema. Utilize um regulador adequado. Cuide para não exceder a pressão de teste nos compressores.*
- *A tubulação de interligação entre as unidades, a tubulação de drenagem e o cabeamento elétrico deverão estar devidamente isolados, o circuito de refrigerante opera com temperatura elevada e desta maneira é importante certificar-se de que não haja contato entre estes, principalmente se não estiverem isolados - veja detalhes sobre o isolamento no subitem 6.3 neste manual.*
- *Não misture outros refrigerantes ou outros óleos com o refrigerante deste produto.*
- *Não utilize equipamentos mecânicos ou outras formas para acelerar o processo de degelo que não sejam especificados pelo fabricante.*
- *Antes de trabalhar em qualquer uma das unidades desligue sempre a alimentação de força, chave geral, disjuntor, etc.*

PERIGO

RISCO DE EXPLOSÃO!

- **JAMAIS** utilize chama viva para detectar vazamentos na instalação ou nas unidades. Utilize equipamentos e procedimentos recomendados para testar a ocorrência de vazamentos.
- **JAMAIS** comprimir ar utilizando o compressor da unidade.
- **NUNCA REALIZE** o recolhimento do fluido refrigerante utilizando-se o compressor da unidade condensadora. Para o recolhimento de fluido refrigerante deve-se utilizar a bomba recolhadora e cilindro apropriados.
- **JAMAIS** coloque em funcionamento a unidade sem certificar-se de que as válvulas de serviço estejam abertas.
- **A não observância destas instruções pode causar dano potencial ao produto, à instalação e à integridade física de pessoas que estejam nas proximidades durante o(s) procedimento(s).**

Refrigerante R-32

Este condicionador de ar utiliza o novo fluido refrigerante R-32 que, em comparação a outros fluidos utilizados em refrigeração, é superior em eficiência, mais econômico e proporciona um melhor desempenho quando sujeito a temperaturas extremas, além de baixo impacto ambiental e de não destruir a camada de ozônio.

Características do refrigerante

A pressão do refrigerante R-32 é um pouco maior que a do R-410A, fazendo com que a quantidade total a ser utilizado no sistema seja menor se comparado ao R-410A.

O refrigerante R-32 é levemente inflamável, porém a velocidade de queima é baixa (6 cm/s) e não é tóxico. Possui um baixo potencial de aquecimento global (GWP = 675), bem abaixo se comparado ao valor apresentado, por exemplo, pelo refrigerante R-410A, que possui GWP = 2088.

O R-32 tem ponto de ebulição semelhante ao R-410A e pouco maior que do R-22, sendo classificado como refrigerante do tipo A2L, ou seja, apresenta baixo risco de acidentes devido à toxicidade (A) e inflamabilidade (2L) - conforme ISO 817/2014.

Dentre outras vantagens o R-32 é mais fácil de ser reciclado e também de ser reutilizado, já que trata-se de um fluido constituído por um único refrigerante.

ATENÇÃO

- **Este equipamento utiliza fluido refrigerante R-32, que é potencialmente inflamável; em função disto deverá ser armazenado em uma área bem ventilada, preferencialmente com tamanho correspondente à área do ambiente especificado para operação.**
- **As unidades NÃO DEVEM ser instaladas em um ambiente sem ventilação, especialmente se a área desse espaço for menor que:**

42EFV x 38TAV	Área de instalação menor que:	4 m ²
---------------	-------------------------------	------------------

- **Leia atentamente este manual. A não observância destas instruções pode causar dano potencial ao produto, à instalação e à integridade física de pessoas que estejam nas proximidades durante o(s) procedimento(s).**
- **Este aparelho não deve ser instalado próximo à fontes de ignição mecânica tais como chamas ou gases aquecidos ou dispositivos elétricos.**
- **Ao instalar ou alterar o local de instalação não permita que nenhuma substância, tal como o ar, entre no circuito de refrigeração. A presença de ar ou de quaisquer materiais estranhos no circuito pode provocar um aumento anormal de pressão, o que poderá resultar em danos ao equipamento e incorrer em até mesmo ferimentos aos pessoal de instalação.**



Leia atentamente as instruções e precauções apresentadas neste manual antes de operar a unidade.



Este equipamento contém fluido refrigerante R-32.

ATENÇÃO

Produto desenvolvido e qualificado em conformidade com as normas vigentes ABNT NBR ISO 5149-1:2020 e IEC 60335-2-40:2018.

- O manuseio e instalação dos condicionadores de ar contendo o refrigerante R-32 deve atender aos regulamentos de trabalho com fluidos refrigerantes.*
- O trabalho deve ser realizado sob um procedimento controlado para minimizar o risco de presença de gás ou vapor inflamável durante a execução da atividade de instalação ou manutenção das unidades.*
- As pressões operacionais são elevadas, portanto sempre utilize tubos com espessuras corretas especificados para uso com R-32 - veja o subitem 6.1 neste manual.*
- Durante a instalação, certifique-se de que as tubulações estejam limpas, livres de água, óleo, pó ou sujeira.*
- A área deve ser verificada com um detector de refrigerante apropriado antes e durante o trabalho, para certificar-se de que o técnico esteja ciente de atmosferas potencialmente tóxicas ou inflamáveis. Certifique-se de que o equipamento de detecção de vazamento usado é adequado para uso com todos os refrigerantes aplicáveis, ou seja, sem fásca, adequadamente vedado ou intrinsecamente seguro.*
- Para a verificação de vazamentos, tanto durante quanto após a instalação, a fim de diminuir o risco de ignição, utilize um detector eletrônico de vazamentos apropriado ou uma esponja com água e sabão, é importante que JAMAIS se utilize faíscas (chama viva) para verificar possíveis vazamentos.*
- Antes de manusear o sistema de refrigeração (tubulações de interligação, manutenção das unidades, etc.) certifique-se de que a área ao redor esteja ao ar livre ou que seja adequadamente ventilada, especialmente se estiver realizando qualquer trabalho a quente. Mantenha sempre condições de ventilação adequadas durante o período em que o trabalho estiver sendo realizado. A ventilação adequada deverá dispersar com segurança qualquer refrigerante liberado e, preferencialmente, expulsá-lo para a atmosfera exterior ao ambiente.*
- Certifique-se de que o instalador e outras pessoas que trabalham no local estejam cientes das atmosferas potencialmente inflamáveis.*
- Após serviços de manutenção em geral é importante que seja feita uma revisão criteriosa para verificação do estado das linhas e conexões (roscas, porcas, isolamento, etc.). É recomendável que flanges de juntas sejam refeitos para garantir uma correta vedação das tubulações.*
- Certifique-se também de que toda fonte possível de ignição, incluindo a utilização de telefones celulares e o consumo de cigarros ou semelhantes, sejam mantidos no mínimo a uma distância de 2 metros afastados do local de instalação, manutenção, remoção e descarte, durante as quais o refrigerante possa ser liberado para o ambiente circundante. É recomendável ainda que sejam colocadas placas de NÃO utilizar telefones e NÃO FUMAR.*
- Quando houver necessidade de substituição de componentes elétricos, esses componentes deverão estar de acordo com as especificações contida neste manual e seguir as normas legais vigentes. Em caso de dúvida entre em contato com o SAC Midea.*

5 - INSTALAÇÃO

5.1 - Recebimento e Inspeção das Unidades

- Para evitar danos durante a movimentação ou transporte, não remova a embalagem das unidades até chegar ao local definitivo de instalação.
- Evite que cordas, correntes ou outros dispositivos encostem nas unidades.
- Respeite o limite de empilhamento indicado na embalagem das unidades.
- Não balance a unidade condensadora durante o transporte nem incline-a mais do que 15° em relação à vertical.
- Para manter a garantia, evite que as unidades fiquem expostas a possíveis acidentes de obra, providenciando seu imediato traslado para o local de instalação ou outro local seguro.
- Ao remover as unidades das embalagens e retirar as proteções de poliestireno expandido (isopor) não descarte imediatamente os mesmos, pois poderão servir eventualmente como proteção contra poeira ou outros agentes nocivos até que a obra e/ou instalação esteja completa e o sistema pronto para entrar em operação.

5.2 - Recomendações Gerais

- Em primeiro lugar consulte as normas ou códigos aplicáveis à instalação do equipamento no local selecionado para assegurar-se que o sistema idealizado estará de acordo com as mesmas.
- Consulte por exemplo a NBR-5410 da ABNT “Instalações Elétricas de Baixa Tensão”.
- Faça também um planejamento cuidadoso da localização das unidades para evitar eventuais interferências com quaisquer tipo de instalações já existentes (ou projetadas), tais como instalação elétrica, canalizações de água, esgoto, etc.
- Escolha locais com espaços que possibilitem reparos ou serviços de quaisquer espécies e possibilitem a passagem das tubulações (tubos de cobre que interligam as unidades, fiação elétrica e dreno).
- Verificar se o local externo é isento de poeira ou outras partículas em suspensão que por ventura possam vir a obstruir o aletado da unidade condensadora.
- É imprescindível que a unidade evaporadora possua linha hidráulica para drenagem do condensado.
- A drenagem na unidade condensadora (modelos quente/frio) somente se faz imprescindível quando instalada no alto e causando risco de gotejamento.

5.3 - Componentes e Procedimentos Básicos para Instalação

Componente	Quant.	Componente	Quant.
Suporte para instalação na parede	1	Filtro de ar	2
Parafusos e buchas de fixação - suporte de parede	5 / 5	Filtro de carvão ativado	1
Controle remoto com suporte e pilhas	1	Filtro de íons de prata	1
Dreno de condensado (somente modelos Quente/Frio)	1	Manual do Usuário e Instalação	1

5.3.1 - Kit para Unidades Condensadoras

Os Kits Defletor de Ar para alteração da direção da descarga de ar das unidades condensadoras são os seguintes:

Código **K38TACH1** para **38TAV_09** e **38TAV_12**;

Código **K38TACH2** para **38TAV_18** e **38TAV_22**.

Os kits são vendidos sob consulta nos credenciados Midea.

NOTA

As instruções de instalação do kit defletor de ar estão detalhadas no subitem 5.4.5.

UNIDADE EVAPORADORA

SELEÇÃO DO LOCAL → ESCOLHA DO PERFIL DA INSTALAÇÃO → FURAÇÃO NA PAREDE - GESSO → POSICIONAMENTO DA UNIDADE → POSICIONAMENTO DAS TUBULAÇÕES DE INTERLIGAÇÃO → INSTALAÇÃO DA TUBULAÇÃO HIDRÁULICA PARA DRENO → MONTAGEM

UNIDADE CONDENSADORA

SELEÇÃO DO LOCAL → INSTALAÇÃO DA TUBULAÇÃO HIDRÁULICA PARA DRENO → MONTAGEM

INTERLIGAÇÃO

CONEXÃO DAS TUBULAÇÕES DE INTERLIGAÇÃO → INTERLIGAÇÃO ELÉTRICA → ACABAMENTO FINAL

5.4 - Instalação da Unidade Condensadora

5.4.1 - Recomendações Gerais na Instalação

Quando da instalação das unidades condensadoras deve-se tomar as seguintes precauções:

- Selecionar um lugar onde não haja circulação constante de pessoas.
- Selecionar um lugar o mais seco e ventilado possível.
- Evitar instalar próximo a fontes de calor ou vapores, exaustores ou gases inflamáveis.
- Evitar instalar as unidades com o ventilador voltado diretamente para uma parede.
- Evitar instalar em locais onde o equipamento ficará exposto a ventos predominantes, chuva forte frequente e umidade/poeira excessivas.
- Evite curvas e dobras desnecessárias nos tubos de ligação.
- Obedecer os espaços requeridos para instalação, manutenção e circulação de ar conforme as figuras 1 e 2 a seguir.

NOTA

Ver dados dimensionais das unidades condensadoras na figura 11 neste subitem.

5.4.2 - Espaçamentos Mínimos Recomendados

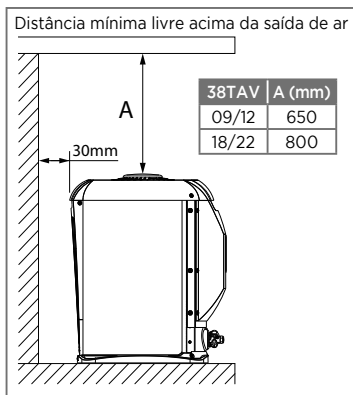


FIG. 1 - UNIDADE CONDENSADORA 38T

IMPORTANTE

O desempenho informado para os aparelhos é obtido com distância igual ou maior que 100mm, porém é possível a instalação com distância mínima de 30mm sem impacto significativo nos valores declarados.

5.4.2 - Espaços Mínimos Recomendados (cont.)

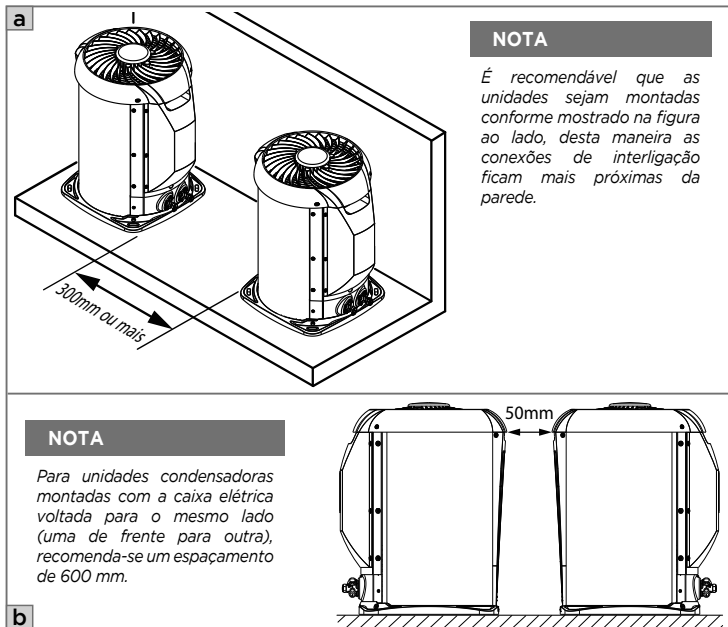


FIG. 2 - ESPAÇAMENTO MÍNIMO RECOMENDADO ENTRE UNIDADES

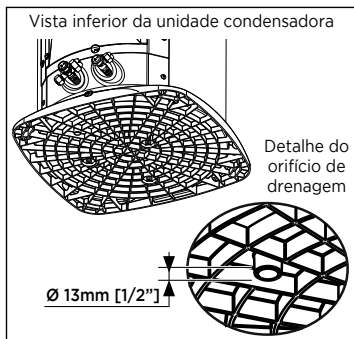


FIG. 3 - ORIFÍCIO DE DRENAGEM

IMPORTANTE

Para os modelos 38TAVQ (quente/frio), quando instalados sobre base de concreto (ou sobre uma base que não permita o acesso a parte inferior da unidade, é necessário que se deixe um espaçamento mínimo entre 80 mm e 100 mm, para colocação da mangueira de dreno de condensado (Ø 12,7mm [1/2"] no orifício de drenagem (detalhe da parte inferior das unidades - figura ao lado).

É recomendável a utilização de uma presilha plástica para fixação da mangueira no orifício.

- A instalação deve ser feita sobre uma superfície firme e resistente; recomendamos suporte metálico ou uma base de concreto, fixando a unidade com parafusos.
- Recomenda-se não instalar a unidade diretamente sobre superfícies irregulares, tal como grama, pois acabará por prejudicar o nivelamento da unidade (figura 4).

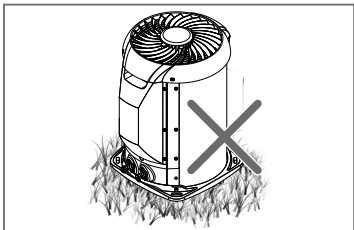


FIG. 4 - DESNIVELAMENTO DA UNIDADE CONDENSADORA

ATENÇÃO

Verifique a existência de um perfeito escoamento através da hidráulica de drenagem (se houver) colocando água dentro da unidade condensadora.

- Recomenda-se **não** instalar a unidade condensadora em degraus, para evitar que uma das unidades aspire o ar aquecido proveniente da outra (fig. 5).
- O lado da descarga do ar de condensação deverá estar sempre voltado para área sem obstáculos, tais como, paredes.

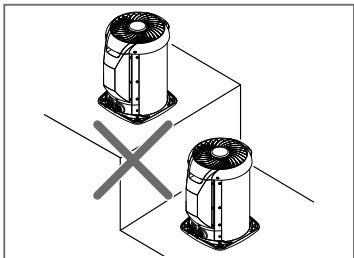


FIG. 5 - EVITAR INSTALAÇÃO EM DEGRAUS

Quando a instalação da un. condensadora for feita sobre mão-francesa, deve-se observar os seguintes aspectos:

- As distâncias mínimas e os espaços recomendados, veja as figuras 1, 3 e 6.
- O correto dimensionamento das fixações para sustentação da unidade condensadora (mão-francesa, vigas, suportes, parafusos, etc). Veja os dados dimensionais e o peso das unidades no item 13 deste manual.
- A fixação rígida dos suportes na parede, a fim de evitar-se acidentes, tais como quedas, etc.

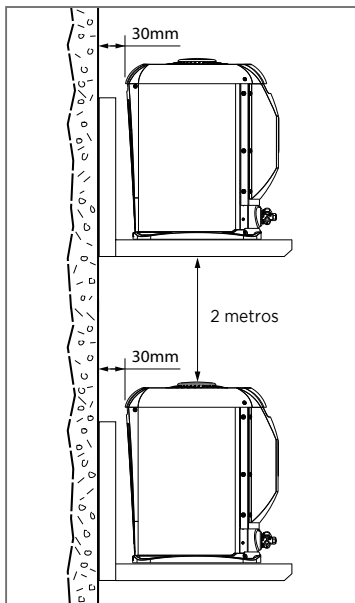


FIG. 6 - INSTALAÇÃO COM MÃO-FRANCESA

NOTA

Para instalação de múltiplas unidades condensadoras veja as recomendações no subitem 5.4.3 a seguir.

5.4.3 - Disposição Recomendada para Instalação de Múltiplas Unidades Condensadoras

A instalação de mais de uma unidade condensadora requer que sejam observadas distâncias mínimas entre estas e também a proximidades das paredes ao redor, a fim de possibilitar uma correta circulação de ar e o fácil acesso as conexões de interligação e as caixas elétricas das unidades. Veja nas figuras a seguir as disposições recomendadas para instalação de duas, três ou quatro unidades.

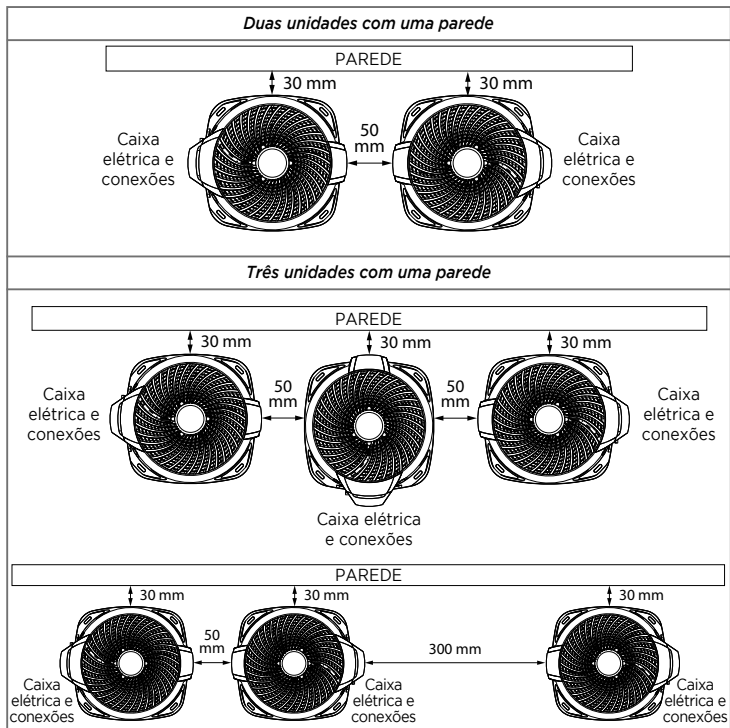
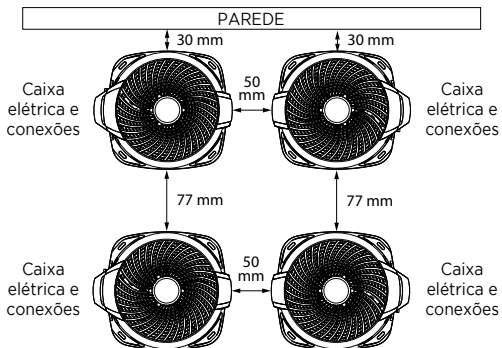


FIG. 7

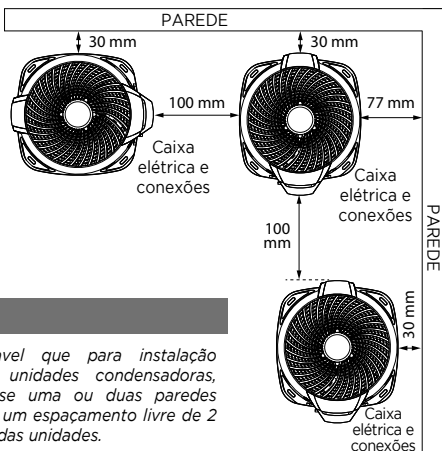
IMPORTANTE

O desempenho informado para os aparelhos é obtido com distância igual ou maior que 100mm, porém é possível a instalação com distância mínima de 30mm sem impacto significativo nos valores declarados.

Quatro unidades com uma parede



Três (ou quatro) unidades com duas paredes



NOTA

É recomendável que para instalação de múltiplas unidades condensadoras, considerando-se uma ou duas paredes ao redor, haja um espaçamento livre de 2 metros acima das unidades.

FIG. 8

IMPORTANTE

O desempenho informado para os aparelhos é obtido com distância igual ou maior que 100mm, porém é possível a instalação com distância mínima de 30mm sem impacto significativo nos valores declarados.

NOTA

É recomendável que para instalação de múltiplas unidades, considerando-se três paredes ao redor, haja um espaçamento livre de 2 metros acima destas. Em caso de haver sobreposição de unidades (por ex.: vão entre andares), é recomendável que seja utilizado o kit defletor de ar e que o espaçamento livre acima do defletor seja de no mínimo 1,5 metros.

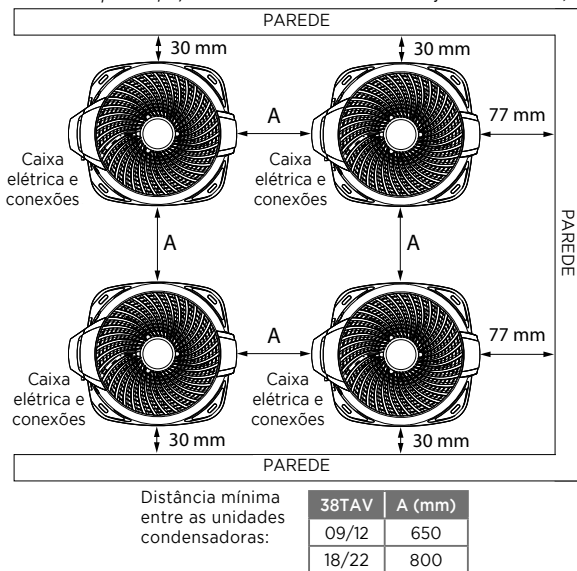


FIG. 9

IMPORTANTE

O desempenho informado para os aparelhos é obtido com distância igual ou maior que 100mm, porém é possível a instalação com distância mínima de 30mm sem impacto significativo nos valores declarados.

CUIDADO

A instalação nos locais abaixo descritos podem causar danos ou mau funcionamento ao equipamento. Em caso de dúvida, consulte-nos através dos telefones SAC Midea.

- Local com óleo de máquinas.
- Local com atmosfera sulfurosa.
- Local com condições ambientais especiais.

5.4.4 - Dimensionais e Vista Superior das Unidades Condensadoras

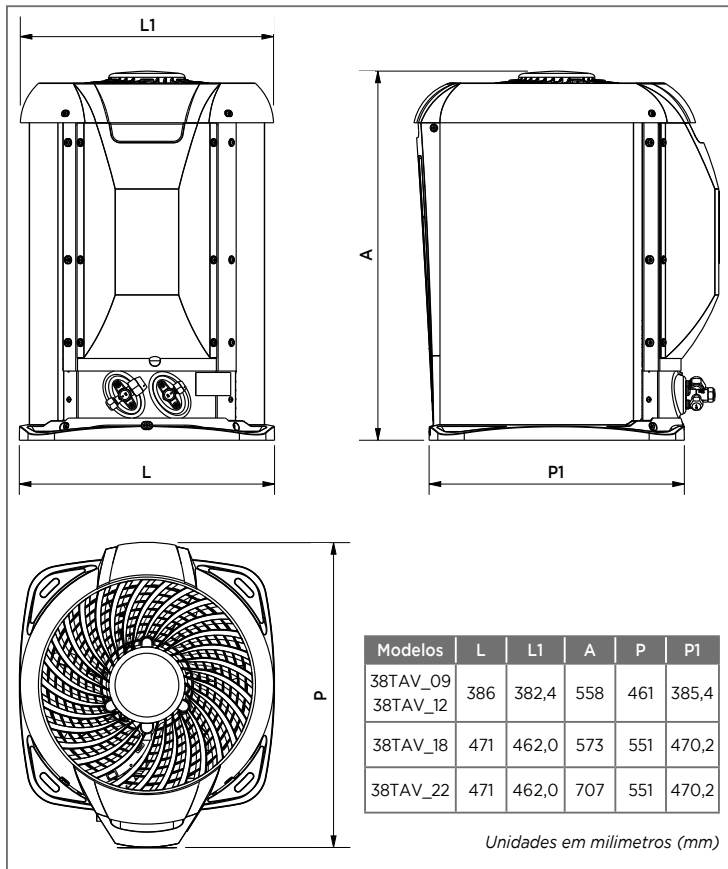


FIG. 10

5.4.5 - Instalação do Kit Defletor de Ar

A instalação do kit defletor de ar na unidade condensadora pode ser feito em duas posições; com a saída de ar voltada para a esquerda (fig. 11a) ou para direita (fig. 11b), tendo como parâmetro para instalação a caixa elétrica da unidade voltada para frente. Procure instalar o defletor de maneira a evitar que o fluxo de ar seja direcionado para onde hajam paredes ou a circulação de pessoas. O defletor deverá ser fixado a unidade condensadora através dos 4 parafusos fornecidos juntamente com o kit.

Veja na figura abaixo as posições para instalação do kit defletor de ar.

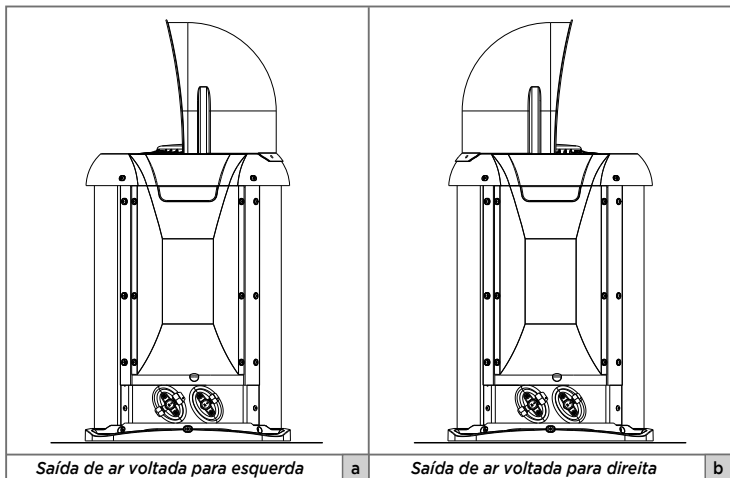


FIG. 11

5.5 - Instalação da Unidade Evaporadora

5.5.1 - Cuidados Gerais

Quando da instalação das unidades evaporadoras deve-se tomar as seguintes precauções:

- Faça um planejamento cuidadoso da localização da evaporadora de forma a evitar eventuais interferências com quaisquer tipos de instalações já existentes (ou projetadas), tais como instalações elétricas, canalizações de água e esgoto, etc.
- Não instale a unidade sobre lareiras (calefatos, aquecedores ou similares e que possam gerar faíscas), nem muito próximas às tomadas e/ou disjuntores elétricos.
- O local escolhido deverá possibilitar a passagem das tubulações de interligação bem como da fiação elétrica e da hidráulica para o dreno próprio do equipamento.
- Durante todo o procedimento de instalação o ambiente DEVE ser mantido aberto/ventilado.
- Instalar a unidade em um local bem ventilado onde essa fique livre de qualquer tipo de obstrução da circulação de ar, tanto na descarga quanto no retorno de ar. A posição da unidade evaporadora deve ser tal que permita a circulação uniforme do ar em todo o ambiente, veja exemplo na figura abaixo.

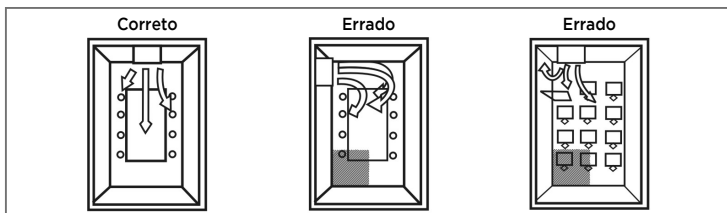


FIG. 12 - POSICIONAMENTO DA UNIDADE EVAPORADORA NO AMBIENTE

- Verificar se o local é isento de poeira ou outras partículas em suspensão que não consigam ser capturadas pelo filtro de ar da unidade e possam obstruir o aletado da evaporadora.
- Selecionar um local com espaço suficiente que permita reparos ou serviços de manutenção em geral, como por exemplo a limpeza do filtro de ar. Os espaços mínimos apresentados na figura abaixo deverão ser respeitados.

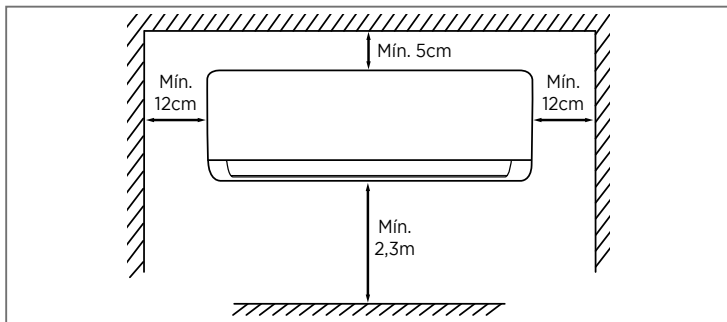


FIG. 13 - ESPAÇAMENTOS MÍNIMOS RECOMENDADOS

NOTA

Observe que a drenagem se dá por gravidade mas que no entanto a tubulação do dreno deve possuir declividade. Evite assim, situações como as duas indicadas na figura abaixo.

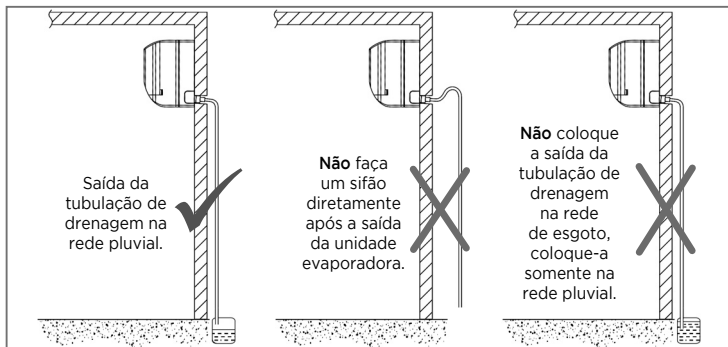


FIG. 14 - EXEMPLOS DE SITUAÇÕES DE DRENAGEM

ATENÇÃO

- **Instalar a unidade interna antes da externa, prestando atenção para dobrar e fixar os tubos rigidamente.**
- **Verificar a instalação de maneira que os tubos não possam sair pela parte traseira da unidade.**
- **Verificar que o tubo de descarga não esteja frouxo.**
- **Isolar os tubos de conexão separadamente.**
- **Proteger o tubo de drenagem embaixo dos tubos de conexão.**
- **Certificar-se que o tubo não se desprenda da parte traseira da unidade interna.**

5.5.2 - Teste de Drenagem

Após finalizada a instalação da unidade evaporadora, com a devida inclinação, retire a frente plástica da unidade e coloque água na bandeja. A água deverá escorrer totalmente da bandeja pela tubulação; caso contrário deverá ser verificada a inclinação da unidade (o nível desta) ou ainda se não há restrições/obstruções na tubulação.

5.5.3 - Proteção dos tubos

Enrolar o cabo de conexão, o tubo de drenagem e os cabos elétricos com fita conforme indicado na Fig. 15.

- Como a água de condensado proveniente da parte traseira da unidade interna é recolhida numa calha e descarregada para o lado externo mediante um tubo; a calha deve ficar vazia.

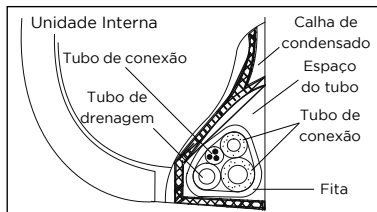


FIG. 15 - TUBO DE CONEXÕES

Instalação Traseira

Veja na figura ao lado as dimensões para furação da tubulação do dreno.

- Faça o furo para mangueira de tal forma que a extremidade exterior fique de 5 mm a 10 mm mais baixa que a interior.
- Corte e coloque o tubo de PVC de 75 mm de diâmetro de acordo com a espessura da parede e passe a tubulação através dela (Fig. ao lado).

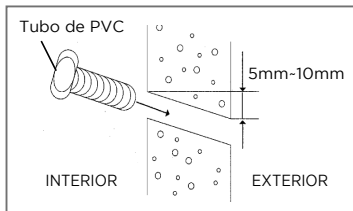


FIG. 16

Veja na Fig. 18 as dimensões para furação da tubulação de interligação conforme cada capacidade.

5.5.4 - Dimensional das Unidades Evaporadoras

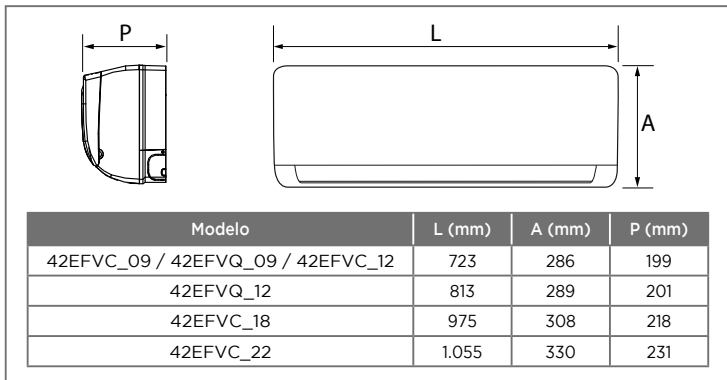


FIG. 17

5.5.5 - Instalação do Suporte da Parede

- Primeiramente, retire o suporte da unidade. Instale-o firme, nivelado e totalmente encostado na parede.
- Fixe o suporte à parede com parafusos autoatarraxantes através dos furos próximos à borda externa dele como mostrado na Fig. 18 (Coloque parafusos em todos os furos superiores).
- Instale-o de modo que possa resistir ao peso da unidade.
- Certifique-se que esteja bem fixado, caso contrário poderá provocar ruído durante o funcionamento da unidade.
- A instalação com o suporte é a que confere melhor posicionamento, pois a tubulação ao atravessar a parede atrás da unidade não fica visível.

Suportes de montagem e dimensões (mm)

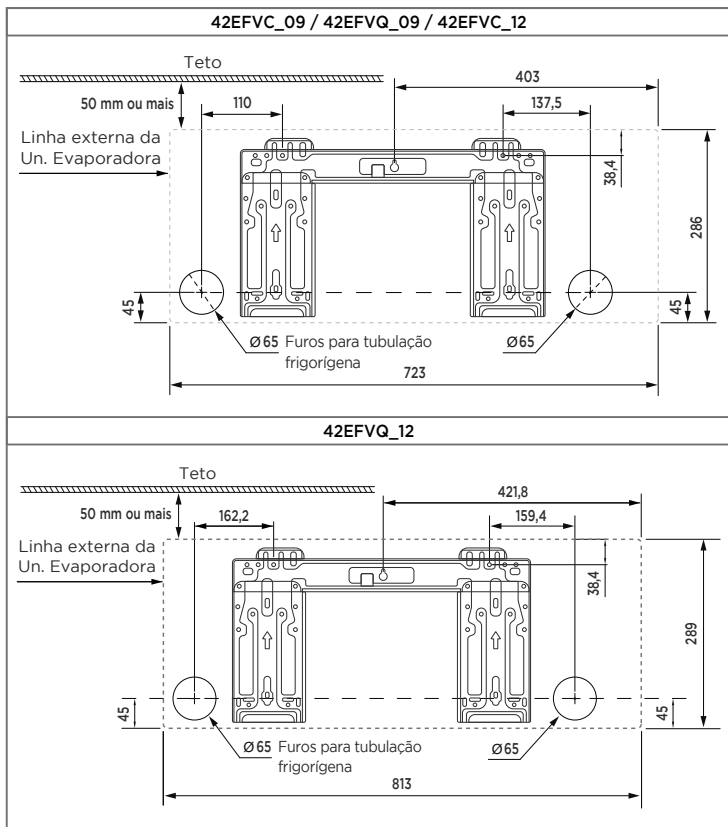
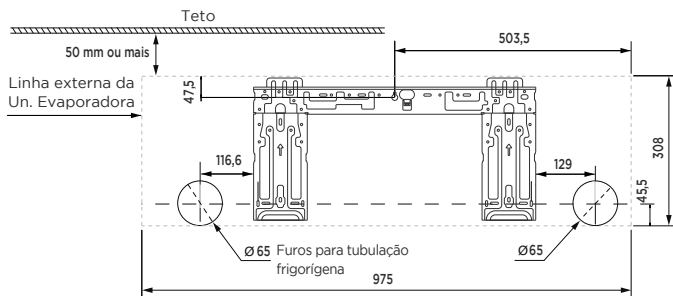


FIG. 18a - SUPORTES DE MONTAGEM

42EFVC_18



42EFVC_22

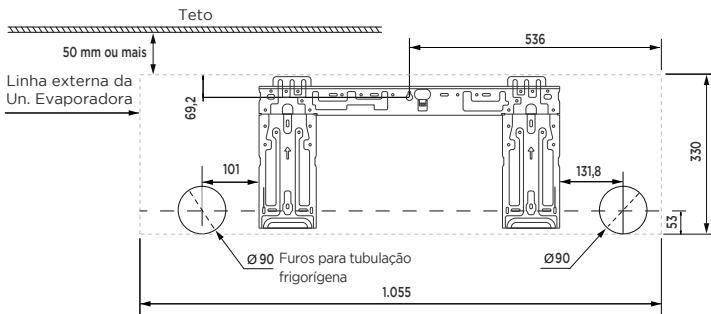


FIG. 18b - SUPORTES DE MONTAGEM

6 - TUBULAÇÕES DE INTERLIGAÇÃO

6.1 - Interligação entre Unidades - Desnível e Comprimento de Linha

Para interligar as unidades é necessário fazer a instalação das tubulações de interligação (linhas de sucção e expansão). Veja os **limites recomendados** na tabela abaixo.

42EFV x 38TAV	Comprimento Equivalente (m)	Desnível Máximo (m)	Comprimento Mínimo (m)
09 / 12	25	10	2
18 / 22	30	20	

NOTA

A Midea não recomenda que sejam feitas instalações onde o desnível e/ou o comprimento de linha para interligação entre as unidades exceda o que está especificado na tabela acima.

Procedimento de Interligação

1. Quando a unidade condensadora estiver em um nível superior ao da unidade evaporadora, fazer sifões nas subidas da linha de sucção a cada 3,0 metros; considerando desde a saída da evaporadora (Fig. 19).
2. Quando a un. condensadora estiver em um nível inferior ao da un. evaporadora não há necessidade de que sejam feitos sifões.
3. Inclinare as linhas horizontais de sucção no sentido do fluxo. (Fig. 19)
4. Isolar as linhas de expansão e sucção da radiação (além de bem isoladas termicamente) quando estiverem expostas ao sol.

NOTA

Recomenda-se que no projeto de instalação se considere, sempre que possível, a menor distância (acima de 2 metros), o menor desnível e a menor quantidade de conexões entre as unidades evaporadora e condensadora.

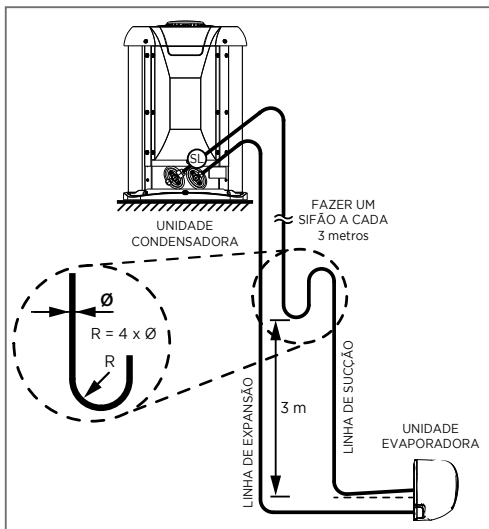


FIG. 19 - LINHAS DE INTERLIGAÇÃO

NOTAS

- O Comprimento Linear (C.L) é o comprimento total do tubo a ser utilizado na interligação entre as unidades.
- O valor a ser considerado para o Comprimento Máximo Equivalente já inclui o valor do desnível entre as unidades e também as curvas e restrições da tubulação.
- Fórmula para cálculo: $C.M.E = C.L + (N^{\circ} \text{ Conexões} \times 0,3 \text{ metros/conexão})$

Onde: C.M.E - comprimento máximo equivalente

C.L - comprimento linear

Veja o exemplo:

Comprimento linear: 11 metros $C.M.E = C.L + (N^{\circ} \text{ conexões} \times 0,3)$

Quantidade de curvas: 5 $C.M.E = 11 + (5 \times 0,3) : C.M.E = 12,5 \text{ metros}$

42EFV x 38TAV	C.M.E - Comprimento Máximo Equivalente			
	0 - 25 m		0 - 30 m	
	Ø Linha Sucção mm (in)	Ø Linha Expansão mm (in)	Ø Linha Sucção mm (in)	Ø Linha Expansão mm (in)
09	9,52 (3/8)	6,35 (1/4)	-	-
12	9,52 (3/8)	6,35 (1/4)	-	-
18	12,70 (1/2)	6,35 (1/4)	12,70 (1/2)	6,35 (1/4)
22	15,87 (5/8)	9,52 (3/8)	15,87 (5/8)	9,52 (3/8)

IMPORTANTE

A utilização de tubulações com diâmetro não recomendado na interligação entre unidades pode implicar em mau funcionamento do equipamento e até em quebra do compressor.

A não observância das instruções e cálculo dos valores, bem como da correta utilização das tabelas, NÃO estarão cobertas pela garantia do Grupo Midea Carrier.

As unidades condensadoras possuem conexões do tipo porca flange na saída das conexões de sucção e expansão, acopladas às respectivas válvulas de serviço. As unidades evaporadoras possuem conexões tipo porca flange nas duas linhas (sucção e expansão). Como as tubulações de interligação são feitas no campo, deve-se proceder a limpeza e a evacuação das linhas e da unidade evaporadora.

NOTA

A limpeza deve ser feita fazendo-se circular nitrogênio através da tubulação do sistema. A limpeza é extremamente importante pois evita que sujidades resultantes da instalação fiquem dentro da tubulação e venham a causar problemas posteriormente.

IMPORTANTE

As instalações das linhas de expansão e sucção deverão ser feitas colocando-se "loops" em cada linha (Fig. 20a), para evitar ruídos devido a vibração do equipamento. Os "loops" podem eventualmente ser substituídos por tubos flexíveis (Fig. 20b). O isolamento das linhas, em ambos casos deve ser feito separadamente.

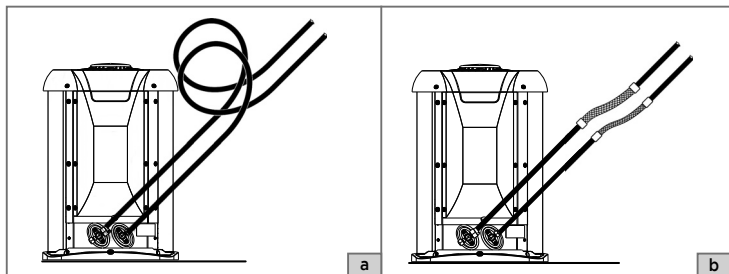


FIG. 20 - LOOP'S E TUBOS FLEXÍVEIS

ATENÇÃO

A Midea recomenda as seguintes espessuras mínimas para as paredes das tubulações das linhas de interligação entre as unidades:

Diâmetro das linhas - mm (in)	Espessura dos tubos (mm)
6,35 (1/4) / 9,52 (3/8) / 12,70 (1/2) / 15,87 (5/8)	0,80

A espessura mínima para as paredes das tubulações poderá ser menor que os valores recomendados, desde que a tubulação seja homologada para resistir a 3792 kPa (550 psig).

6.2 - Procedimento de Brasagem

Os procedimentos de brasagem estão adequados para a tubulação sendo que durante esta deverá ser utilizado Nitrogênio, a fim de evitar entrada de cavacos e a formação de óxido nas tubulações de interligação. Ao dobrar os tubos o raio de dobra não seja inferior 100 mm. Ver Fig. ao lado.

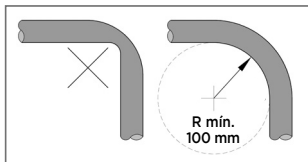


FIG. 21

NOTA

Devem ser respeitados os limites de comprimento equivalente e desnível indicados para as unidades.

6.3 - Suspensão, Fixação e Isolamento das Tubulações de Interligação

Procure sempre fixar de maneira conveniente as tubulações de interligação através de suportes ou pórticos, preferencialmente ambas conjuntamente. Isole-as utilizando borracha de neoprene tubular e após passe fita de acabamento em torno.

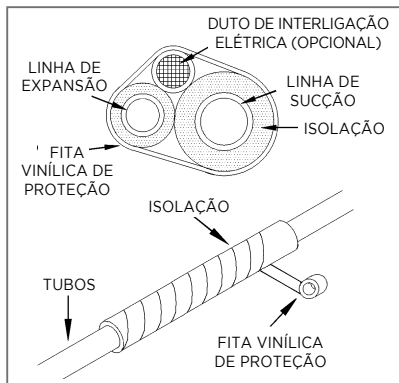


FIG. 22

6.4 - Teste de Vazamento (Estanqueidade) das Tubulações de Interligação

Após a fixação das tubulações de interligação, teste todas as conexões soldadas e flangeadas quanto a vazamentos.

Pressão máxima de teste: 3792 kPa (550 psig)

Utilize regulador de pressão no cilindro de Nitrogênio.

6.5 - Procedimento de Vácuo das Tubulações de Interligação

IMPORTANTE

Durante o procedimento de vácuo as válvulas de serviço deverão permanecer fechadas, pois as unidades condensadoras saem da fábrica com carga.

NOTA

Rosca ventíl Manifold: 12,7 mm (1/2 in)

Todo o sistema que tenha sido exposto à atmosfera deve ser convenientemente desidratado. Isto é conseguido se realizarmos adequado procedimento de vácuo, com os recursos e procedimentos descritos a seguir:

- Como as tubulações de interligação são feitas no campo, deve-se fazer o procedimento de vácuo das tubulações e da evaporadora. O ponto de acesso é a válvula de serviço (sucção) junto a unidade condensadora.
- As válvulas saem fechadas de fábrica para reter o refrigerante na condensadora. Para fazer o procedimento de vácuo, mantenha a válvula na posição fechada e interligue o sistema à bomba de vácuo e ao vacuômetro, conforme a Fig. 23a.
- Utilize vacuômetro para medição do vácuo. A faixa a ser atingida deve-se situar entre 33,3 Pa e 66,7 Pa (250 μ mHg e 500 μ mHg).
- Monte um circuito como mostrado na Fig. 23a. Feito isto, pode-se realizar o procedimento de vácuo no sistema.

- *Nunca utilize o próprio compressor para efetuar o procedimento de vácuo.*
- *Para um funcionamento seguro e eficiente do produto é imprescindível garantir o processo de vácuo e evitar a entrada de ar durante o procedimento de carga de fluido refrigerante.*
- *A não observância das recomendações acima pode causar dano potencial ao produto, à instalação e à integridade física de pessoas que estejam nas proximidades durante o procedimento.*

- *Faça as trocas de óleo da bomba de vácuo, conforme indicação do fabricante da mesma.*
- *Faça a quebra de vácuo com Nitrogênio, quando necessário.*
- *Sempre que possível NÃO utilize válvula manifold, nem mangueiras para efetuar o procedimento de vácuo.*

Gráfico para Análise da Eficácia do Procedimento de Vácuo

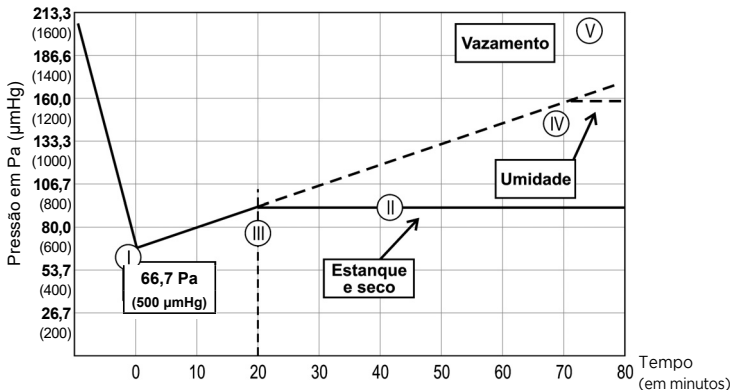


Gráfico Pressão x Tempo do processo de vácuo

- I. Faixa de vácuo recomendada de 33,3 Pa a 66,7 Pa (250 μmHg a 500 μmHg).
- II. Pressão estabilizada (em torno de 93,3 Pa (700 μmHg)), indica que a condição ideal foi atingida, ou seja, sistema seco e com estanqueidade (sem fugas).
- III. Tempo mínimo para estabilização: 20 minutos.
- IV. Se a pressão estabilizar-se apenas nessa faixa, indica que há umidade no sistema. Deve-se então quebrar o vácuo com a circulação de nitrogênio e após reiniciar o processo de vácuo.
- V. Se a pressão não se estabilizar e continuar aumentando, indica vazamento (fugas no sistema).

6.6 - Adição de Carga de Refrigerante

As unidades condensadoras são produzidas em fábrica com carga de refrigerante necessária para utilização em um sistema com tubulação de interligação de até 5 m, ou seja, carga para a unidade condensadora, carga para a unidade evaporadora e carga necessária para unir uma tubulação de interligação de até 5 metros.

NOTA

Para ligações de até 5 metros a carga de refrigerante **NÃO DEVE SER ALTERADA**.

Para cada metro de tubulação de interligação superior a 5 metros deverá ser adicionada carga conforme a tabela abaixo:

Modelos	Carga Adicional (g/m)
38TAV_09	9
38TAV_12	11
38TAV_18	10
38TAV_22	12

NOTA

Considerar como base para a carga adicional, o comprimento linear (CL) entre as unidades condensadora e evaporadora.

ATENÇÃO

Antes de colocar o equipamento em operação, após o complemento da carga de refrigerante (se necessário), abra as válvulas de serviço junto a unidade condensadora.

Para realizar a adição da carga de refrigerante veja o procedimento a seguir.

Procedimento de Carga de Refrigerante

- Após concluído e aprovado o procedimento de vácuo (subitem 6.4), remova a bomba de vácuo, o vacuômetro e o cilindro de Nitrogênio, representados no esquemático da Fig. 23a.
- Para realizar o procedimento de carga de refrigerante, monte os componentes conforme representado na Fig. 23b: cilindro de carga, manifold e balança.
- Purgue as mangueiras utilizadas para interligar o cilindro à válvula de serviço.
- Abra a válvula do cilindro de carga (1), após abra o registro do manifold (2).
- O refrigerante deve sair do cilindro na forma líquida e a carga deve ser controlada até atingir a quantidade ideal (ver tabela neste item).
- Uma vez completada a carga, feche o registro de sucção do manifold (2), desconecte a mangueira do sistema e feche a válvula do cilindro de carga (1).

ATENÇÃO

Em caso de recarga integral, o sistema não deve ser deixado exposto ao ar atmosférico (destampado) por mais de 5 minutos.

PERIGO

- NUNCA REALIZE o recolhimento do fluido refrigerante utilizando-se o compressor da unidade condensadora. Para o recolhimento de fluido refrigerante deve-se utilizar a bomba recolhadora e cilindro apropriados.**
- Jamais coloque em funcionamento a unidade sem certificar-se de que as válvulas de serviço estejam abertas.**
- A não observância das recomendações acima pode causar dano potencial ao produto, à instalação e à integridade física de pessoas que estejam nas proximidades durante o procedimento.**

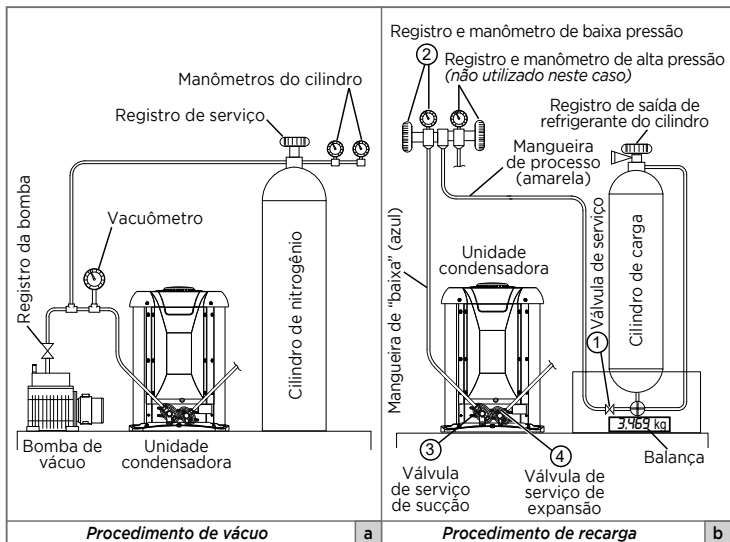


FIG. 23 - PROCEDIMENTOS DE VÁCUO E RECARGA

6.7 - Adição de Óleo

Não há necessidade de adição de óleo desde que respeitados os limites de aplicação e operação do equipamento.

7 - SISTEMA DE EXPANSÃO

O sistema de expansão é realizado por dispositivo, Capilar ou Throttle, localizado nas unidades condensadoras.

- Unidades condensadoras modelos somente frio utilizam dispositivo de expansão Capilar ou Throttle.
- Unidades condensadoras modelos quente/frio utilizam dois dispositivos de expansão Throttle, sendo um para modo refrigeração e outro para o modo aquecimento.

Ver detalhes da localização dos dispositivos no item 10 - Fluxogramas Frigorígenos.

8 - INSTALAÇÃO, INTERLIGAÇÕES E ESQUEMAS ELÉTRICOS

IMPORTANTE

As interligações internas (entre as unidades evaporadora e condensadora) e externas (entre a fonte de alimentação e a unidade) deverão obedecer a norma brasileira NBR5410 - Instalações Elétricas de Baixa Tensão.

8.1 - Instruções Gerais para Instalação Elétrica

A alimentação elétrica do sistema deve ser feita através de um circuito elétrico independente e as unidades deverão ser protegidas através de um disjuntor.

Os dados elétricos para dimensionamento e instalação do sistema estão disponíveis nas tabelas de Características Técnicas Gerais - ver item 13 nesta seção do manual.

ATENÇÃO

- *Verificar que a capacidade de alimentação seja suficiente para a conexão dos cabos. Para evitar descargas elétricas, instalar um disjuntor de curto-circuito no lugar onde é previsto para instalar as unidades.*
- *A tensão de alimentação deve estar entre 90% - 110% da tensão nominal.*
- *A alimentação elétrica e o aterramento destes deverá ser feita através da unidade condensadora.*

IMPORTANTE

Caso haja alguma tomada ativa logo abaixo da saída do fluxo de ar, a mesma deverá ser desabilitada (é recomendável a colocação de uma tampa cega); tomadas ativas poderão ficar apenas no mesmo nível ou acima da unidade.

CUIDADO

Mantenha a energia desligada enquanto estiver efetuando os procedimentos de interligação. Quando for efetuar qualquer manutenção no sistema observe SEMPRE que a energia esteja DESLIGADA.

IMPORTANTE

Quando realizar a conexão elétrica das unidades, interligue as pontas desencapadas dos fios do cabo de conexão elétrica no bloco de terminais segundo o diagrama elétrico específico destas. Certifique-se de que os cabos estejam firmemente conectados.

NOTAS

- *A ligação elétrica equivocada pode causar mau funcionamento da unidade e choque elétrico.*
- *Todos os modelos das unidades existentes neste manual são monofásicos/bifásicos.*

8.2 - Esquemas Elétricos das Unidades Evaporadoras

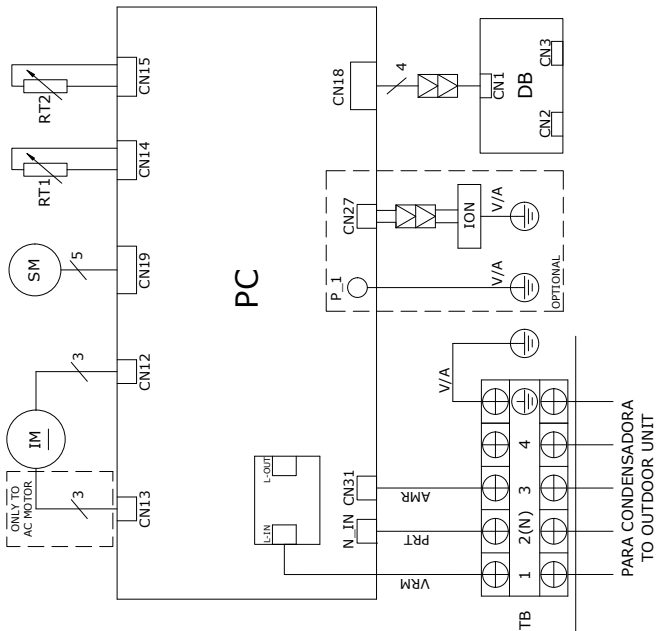
AMR	AMARELO	YELLOW
AZL	AZUL	BLUE
BRC	BRANCO	WHITE
CNZ	CINZA	GRAY
LRJ	LARANJA	ORANGE
MRRM	MARROM	BROWN
PRT	PRETO	BLACK
ROS	ROSA	PINK
VIO	VIOLETA	VIOLET
VRD	VERDE	GREEN
VRM	VERMELHO	RED
V/A	VRD/AMR	VRD/AMR

LEGENDA/LEGEND

DB - PLACA RECEPTORA / DISPLAY BOARD
 ION - IONIZADOR / IONIZER
 IM - MOTOR EVAP. / INDOOR MOTOR
 PC - PLACA DE CONTROLE / MAIN BOARD
 RT1 - SENSOR AMBIENTE / ROOM SENSOR
 RT2 - SENSOR SERPENTINA / COIL SENSOR
 SM - MOTOR DE PASSO / STEP MOTOR
 TB - BORNEIRA / TERMINAL BLOCK

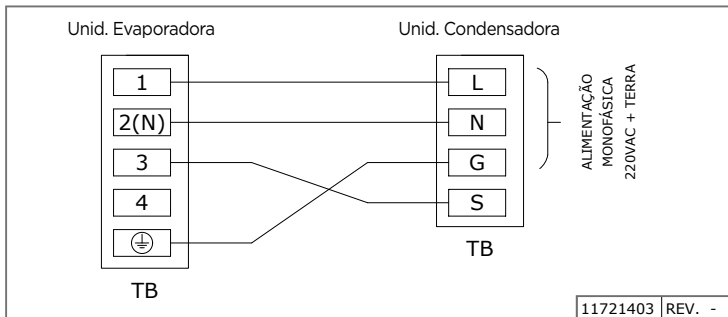
Nota: - - - - - indica que o elemento é opcional,
 a forma real deve prevalecer.

Note: - - - - - This symbol indicates the element is optional
 the actual shape shall be prevail.



11721399 REV. -

8.3 - Interligações Elétricas - Esquemas de Interligação 42EFV com 38TAV



Previsão do Ponto de Força*

ATENÇÃO

- Utilizar disjuntor termomagnético de curva tipo C: 20A.
- Fiação da instalação elétrica: Seção nominal mínima de 2,5mm².
- * Para outros dimensionamentos de cabos e disjuntores, consultar norma NBR 5410.

CUIDADO

Mantenha a energia desligada enquanto estiver efetuando os procedimentos de interligação. Quando for efetuar qualquer manutenção no sistema observe **SEMPRE** que a energia esteja desligada.

IMPORTANTE

Quando realizar a conexão elétrica das unidades, interligue as pontas desencapadas dos fios do cabo de conexão elétrica no bloco de terminais segundo o diagrama elétrico específico destas. Certifique-se de que os cabos estejam firmemente conectados.

Fixação do Cabo de Alimentação Elétrica das Unidades Condensadoras

As unidades condensadoras 38TAV/38TBV saem de fábrica com duas abraçadeiras (cinta plástica de nylon) posicionadas em dois locais ("a" e "b" - Fig. 25), que devem ser utilizadas para fixação dos cabos de alimentação e interligação elétrica ("c" - Fig. 26).

Ao realizar os procedimentos de fixação dos cabos de alimentação e interligação entre as unidades, na borneira de alimentação da unidade condensadora ("d" - Fig. 26), posicione todos os cabos dentro alojamento do painel plástico (canaleta "e" - Fig. 26) e fixe as duas abraçadeiras plásticas nos cabos, iniciando pela mais próxima à borneira de alimentação ("a" - Fig. 26) e em seguida fixe a outra ("b" - Fig. 26).

Certifique-se que todos os cabos estejam devidamente posicionados no alojamento e presos/fixados nos dois pontos indicados.

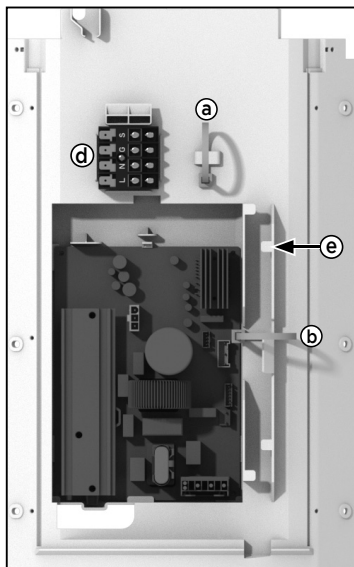


FIG. 25

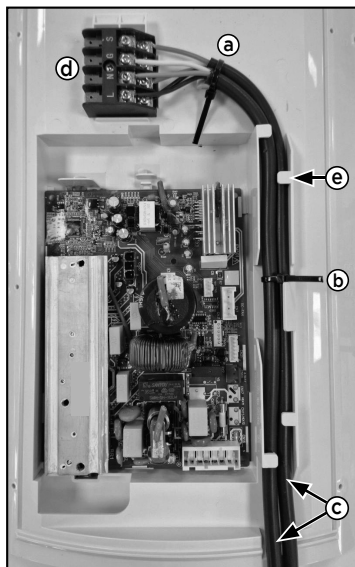
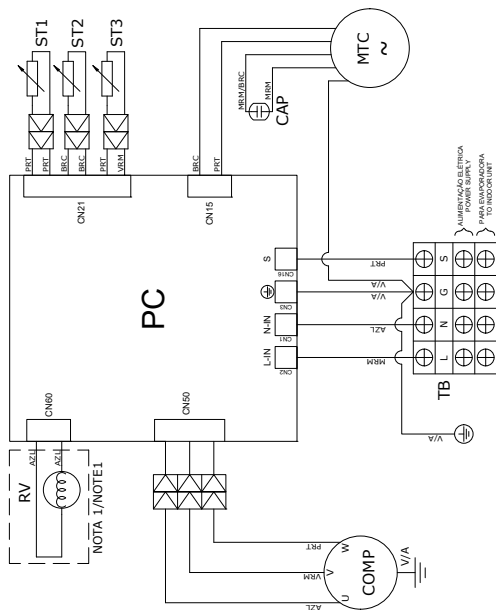


FIG. 26

AMR	AMARELO	YELLOW
AZL	AZUL	BLUE
BRC	BRANCO	WHITE
CNZ	CINZA	GRAY
LRI	LARANJA	ORANGE
MRM	MARROM	BROWN
PRT	PRETO	BLACK
ROS	ROSA	PINK
VIO	VIOLETA	VIOLET
VRD	VERDE	GREEN
VRM	VERMELHO	RED
V/A	VRD/AMR	VRD/AMR



LEGENDA/LEGEND

CAP - CAPACITOR / CAPACITOR
 COMP - COMPRESSOR / COMPRESSOR
 MTC - MOTOR CONDENSADOR / OUTDOOR MOTOR
 PC - PLACA ELETRONICA / ELECTRONIC BOARD
 ST1 - SENSOR CONDENSADOR / CONDENSER SENSOR
 ST2 - SENSOR AMBIENTE / AMBIENT SENSOR
 ST3 - SENSOR DESCARGA / DISCHARGE SENSOR
 TB - BORNEIRA / TERMINAL BLOCK
 RV - VALVULA SOLENÓIDE / REVERSE VALVE

NOTAS/NOTES

1. APENAS UNIDADES QUENTE/FRIO / ONLY HP UNITS

11721401

REV. -

9 - PARTIDA INICIAL

A tabela abaixo define condições limite de aplicação e operação das unidades.

9.1 - Condições e Limites de Aplicação e Operação

Situação	Valor Máximo Admissível	Procedimento
1) Temperatura do ar externo (unidades com condensação a ar)	Refrigeração: 50°C Aquecimento: -15°C	Para temperaturas superiores a 50°C, consulte o SAC Midea.
2) Voltagem	Variação de $\pm 10\%$ em relação ao valor nominal	Verifique sua instalação e/ou contate a companhia local de energia elétrica.
3) Distância e desnível entre as unidades	Ver Subitem 6.1	Para distâncias maiores, consulte o SAC Midea.

- Confirme que o suprimento de força é compatível com as características elétricas da unidade.
- Assegure-se que os compressores podem se movimentar livremente sobre os isoladores de vibração da unidade condensadora.
- Assegure-se que todas as válvulas de serviço estão na correta posição de operação.
- Assegure-se que a área em torno da unidade condensadora está livre de qualquer obstrução na entrada ou saída do ar.
- Confirme que ocorra uma perfeita drenagem e que não haja entupimento na mangueira de dreno nas unidades.

9.2 - Sistema de Proteção Contra Congelamento da Serpentina Externa

- Quando a evaporadora estiver em modo aquecimento e a temperatura externa abaixo de 6°C entrará em ação um sistema de proteção que desligará a ventilação interna por um período de aproximadamente 10 min, retornando a aquecer o ambiente após este período.
- Quando a evaporadora estiver em modo aquecimento e a temperatura externa em torno de 10°C entrará em atuação um sistema de proteção que manterá em funcionamento a velocidade baixa de ventilação. Nesta condição as velocidades média e alta não estarão habilitadas para uso.

CUIDADO

Antes de partir a unidade, verifique as condições acima e os seguintes itens:

- *Verifique a adequada fixação de todas as conexões elétricas;*
- *Confirme que não há vazamentos de refrigerante.*

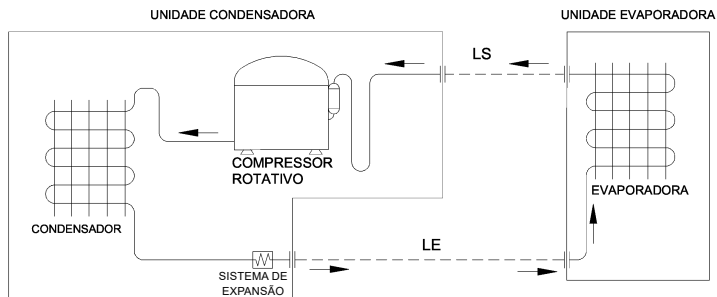
Os motores dos ventiladores das unidades são lubrificados na fábrica. Não lubrificar quando instalar as unidades. Antes de dar a partida ao motor, certifique-se de que a hélice ou turbina do ventilador não esteja solta.

NOTA

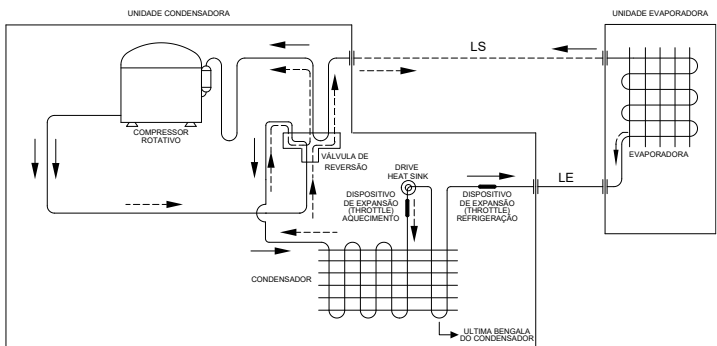
Para informações sobre operação do equipamento, consulte a seção Manual do Usuário.

10 - FLUXOGRAMAS FRIGORÍGENOS

REFRIGERAÇÃO



REFRIGERAÇÃO E AQUECIMENTO



→ FLUXO DE REFRIGERAÇÃO
- - - → FLUXO EM AQUECIMENTO
LS = LINHA SUÇÃO
LE = LINHA EXPANSÃO

11 - ANÁLISE DE OCORRÊNCIAS

Tabela orientativa de possíveis ocorrências no equipamento condicionador de ar, com sua possível causa e correção a ser tomada. Antes verifique se a unidade não apresenta função autodiagnóstico.

OCORRÊNCIA	POSSÍVEIS CAUSAS	SOLUÇÕES
Compressor e motores das unidades condensadoras e evaporadoras funcionam, mas o ambiente não é refrigerado eficientemente.	Capacidade térmica da unidade é insuficiente para o ambiente.	Refazer o levantamento de carga térmica e orientar o cliente; se necessário é recomendável optar por um modelo de maior capacidade.
	Instalação incorreta ou deficiente.	Verificar o local da instalação observando altura, local, incidência de raios solares no condensador, cortinas em frente a unidade interna, etc. Reinstalar a(s) unidade(s).
	Vazamento de refrigerante.	Localizar o vazamento, reparar e proceder a reoperação da unidade.
	Serpentinas obstruídas por sujeira.	Desobstruir o evaporador e condensador.
	Baixa voltagem de operação.	Voltagem fornecida abaixo da tensão mínima.
	Compressor sem compressão.	Substituir o compressor.
	Motor do ventilador com pouca rotação.	Verificar o capacitor de fase do motor do ventilador e o próprio motor do ventilador, substituindo-o se necessário.
	Filtro e/ou tubo capilar obstruído(s).	Substituir o filtro e capilar, neste caso geralmente o evaporador fica bloqueado com gelo.
	Programação desajustada.	Ajustar corretamente a programação do controle remoto conforme as instruções na seção Manual do Usuário.
Válvula de serviço fechada ou parcialmente fechada.	Abrir a (s) válvula(s).	
Compressor não arranca.	Cabo elétrico desconectado ou com mau contato.	Conectar o cabo elétrico adequadamente na fonte de alimentação.
	Baixa ou alta voltagem.	Poderá ser utilizado um estabilizador automático com potência (em Watts) condizente com a unidade.
	Controle remoto danificado.	Se necessário troque o controle remoto.
	Compressor "trancado".	Verificar a ligação do compressor. Caso não haja algum defeito mecânico, substitua o mesmo.
	Circuito sobrecarregado causando queda de tensão.	O equipamento deve ser ligado em tomada única e exclusiva.
	Excesso de refrigerante.	Verificar e realizar carga conforme instruções no subitem "Adição de Carga de Refrigerante" neste manual.
	Ligações elétricas incorretas ou fios rompidos.	Verificar a fiação, reparar ou substituir a mesma. Ver o(s) esquema(s) elétrico(s) da(s) unidade(s).

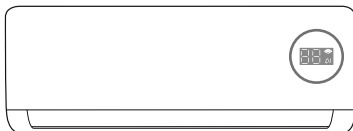
OCORRÊNCIA	POSSÍVEIS CAUSAS	SOLUÇÕES
Motores dos ventiladores não funcionam.	Cabo elétrico desconectado ou com mau contato.	Colocar cabo elétrico adequadamente na fonte de alimentação.
	Motor do ventilador defeituoso.	Proceder a ligação direta do motor do ventilador, caso não funcione, substituir o mesmo.
	Capacitor defeituoso.	Utilizar um ohmímetro para detectar o defeito, se necessário, troque o capacitor.
	Placa de comando defeituosa.	Usar um ohmímetro para detectar o defeito, se necessário, troque a placa de comando.
	Ligações elétricas incorretas ou fios rompidos.	Verificar a fiação, reparar ou substituir a mesma. Ver o(s) esquema(s) elétrico(s) da(s) unidade(s).
	Hélice ou turbina solta ou travada.	Verificar, fixando-a corretamente.
Compressor não opera em aquecimento.	Solenóide da válvula de reversão defeituoso (queimado).	Substituir o solenóide.
	Válvula de reversão defeituosa.	Substituir a válvula de reversão.
	Placa defeituosa.	Substituir a placa se necessário.
	Ligações incorretas ou fios rompidos.	Verificar a fiação, reparar ou substituir a mesma. Ver o(s) esquema(s) elétrico(s) da(s) unidade(s).
	Função refrigeração ativada.	Ajustar corretamente o controle remoto para aquecimento.
Evaporador bloqueado com gelo.	Obstrução no tubo capilar e/ou filtro.	Reoperar a unidade, substituindo o filtro e tubo capilar. Convém executar limpeza nos componentes com jatos de Nitrogênio.
	Vazamento de refrigerante.	Eliminar o vazamento e realizar carga conforme instruções no subitem "Adição de Carga de Refrigerante" neste manual.
Ruído excessivo durante o funcionamento.	Folga no eixo/mancais dos motores dos ventiladores.	Substituir o motor do ventilador.
	Tubulação vibrando.	Verificar o local gerador do ruído e eliminá-lo.
	Peças soltas.	Verificar e calçar ou fixá-las corretamente.
	Hélice ou turbina desbalanceada ou quebrada.	Substituir as peças.
	Instalação incorreta.	Melhorar instalação (reforce as peças que apresentam estrutura frágil).

12 - FUNÇÃO AUTODIAGNÓSTICO E CÓDIGOS DE ERRO

A tabela e a figura ao lado identificam o sinal da ocorrência através do display localizados no painel frontal da unidade evaporadora.

O display da unidade interna aparece conforme as indicações a seguir:

Todas un. internas possuem um sistema de códigos de erro que permitem identificar, com maior agilidade, o problema ocorrido nesta. Sempre que a unidade apresentar um dos indicadores (ou mais) piscando, entre em contato com o SAC Midea para verificar a origem do problema em seu equipamento.



NOTA

O visor é invisível, caso não visualize os dígitos, pressione a tecla LED no controle.

Display	Mensagem
EH 00 EH 0A	Erro processador (EEPROM) da unidade interna.
EL 01	Falha de comunicação entre as unidades interna/externa.
EH 02	Erro de sinal de tensão.
EH 03	Ventilador evaporador com velocidade fora de controle.
EC 51	Erro processador (EEPROM) da unidade externa.
EC 52	Sensor de temperatura da serpentina do condensador T3 aberto ou em curto circuito.
EC 53	Sensor de temperatura externa T4 aberto ou em curto circuito.
EC 54	Sensor de temperatura da descarga do compressor TP aberto ou em curto circuito.
EH 60	Sensor de temperatura ambiente T1 aberto ou em curto circuito.
EH 61	Sensor de temperatura da serpentina do evaporador T2 aberto ou em curto circuito.
EC 07	Ventilador condensador com velocidade fora de controle.
EH 0b	Falha de comunicação display da placa PCB da unidade interna.
EL 0C	Deteccção de perda (fuga) de refrigerante.
PC 00	Proteção contra alta corrente no módulo Inverter (IGBT) ou no módulo IPM.
PC 01	Proteção contra alta/baixa tensão.
PC 02	Proteção contra alta temperatura do compressor ou proteção de alta temperatura do módulo IPM ou proteção de alta pressão.
PC 03	Proteção contra alta/baixa pressão.
PC 04	Erro na placa Inverter do compressor.
PC 08	Proteção contra sobrecorrente.
PC 40	Erro de comunicação entre a PCB da unidade externa e a PCB da unidade interna.

13 - CARACTERÍSTICAS TÉCNICAS GERAIS

CÓDIGOS MIDEA	42EFVCA09M5	38TAVCA09M5	42EFVQA09M5	38TAVQA09M5
CAPACIDADE NOMINAL REFRIGERAÇÃO - kW (BTU/h)	2,64 (9.000)		2,64 (9.000)	
CAPACIDADE NOMINAL AQUECIMENTO - kW (BTU/h)	-		2,64 (9.000)	
ALIMENTAÇÃO (V-Ph-Hz)	220-1-60			
CORRENTE MÁXIMA (A)	5,80		5,20	
CABEAMENTO ELÉTRICO/DISJUNTOR	Ver norma NBR 5410			
SISTEMA DE EXPANSÃO	Throttle/Capilar		Throttle	
REFRIGERANTE	R-32			
CARGA MÁXIMA DE REFRIGERANTE (g) (Até 5,0 m)*	500		580	
MASSA DO PRODUTO (PESO) SEM EMBALAGEM (kg)	8,12	14,80	8,12	16,40
DIMENSÕES LxAxP (mm)	723x286x199	386x558x461	723x286x199	386x558x461
DISTÂNCIA EQUIVALENTE ENTRE UNIDADES (m)	25			
DESNÍVEL ENTRE UNIDADES (m)	10			
DIÂMETRO DO DRENO - mm (in)	25,4 (1)			
COMPRESSOR TIPO	Rotativo			
VENTILADOR	TIPO / QUANTIDADE	Siroco / 1	Axial / 1	Siroco / 1
	VAZÃO (m³/h)	751	1.580	703
DIÂMETRO DAS LINHAS (Ver item Tubulação de Interligação)	SUCCÃO - mm (in)	9,52 (3/8)		
	EXPANSÃO - mm (in)	6,35 (1/4)		

* A carga máxima de refrigerante deve ser confirmada na etiqueta de especificações técnicas (nameplate) fixada na unidade condensadora.

13 - CARACTERÍSTICAS TÉCNICAS GERAIS (cont.)

CÓDIGOS MIDEA	42EFVCA12M5	38TAVCA12M5	42EFVQA12M5	38TAVQA12M5
CAPACIDADE NOMINAL REFRIGERAÇÃO - kW (BTU/h)	3,52 (12.000)		3,52 (12.000)	3,52 (12.000)
CAPACIDADE NOMINAL AQUECIMENTO - kW (BTU/h)	-		3,52 (12.000)	
ALIMENTAÇÃO (V-Ph-Hz)	220-1-60			
CORRENTE MÁXIMA (A)	6,62		6,80	
CABEAMENTO ELÉTRICO/DISJUNTOR	Ver norma NBR 5410			
SISTEMA DE EXPANSÃO	Throttle/Capilar		Throttle	
REFRIGERANTE	R-32			
CARGA MÁXIMA DE REFRIGERANTE (g) (Até 5,0 m)*	480		590	
MASSA DO PRODUTO (PESO) SEM EMBALAGEM (kg)	8,12	16,40	8,80	16,40
DIMENSÕES LxAXP (mm)	723x286x199	386x558x461	813x289x201	386x558x461
DISTÂNCIA EQUIVALENTE ENTRE UNIDADES (m)	25			
DESNÍVEL ENTRE UNIDADES (m)	10			
DIÂMETRO DO DRENO - mm (in)	25,4 (1)			
COMPRESSOR TIPO	Rotativo			
VENTILADOR	SIROCO / 1	AXIAL / 1	SIROCO / 1	AXIAL / 1
	826	1.580	875	1.580
DIÂMETRO DAS LINHAS (Ver item Tubulação de Interligação)	SUÇÃO - mm (in)			
	EXPANSÃO - mm (in)			
	9,52 (3/8)		6,35 (1/4)	

* A carga máxima de refrigerante deve ser confirmada na etiqueta de especificações técnicas (nameplate) fixada na unidade condensadora.

CÓDIGOS MIDEA		42EFVCA18M5	38TAVCA18M5
CAPACIDADE NOMINAL REFRIGERAÇÃO - kW (BTU/h)			
		5,28 (18.000)	
ALIMENTAÇÃO (V-Ph-Hz)			
		220-1-60	
CORRENTE MÁXIMA (A)			
		10,60	
CABEAMENTO ELÉTRICO/DISJUNTOR			
		Ver norma NBR 5410	
SISTEMA DE EXPANSÃO			
		Throttlet/Capilar	
REFRIGERANTE			
		R-32	
CARGA MÁXIMA DE REFRIGERANTE (g) (Até 5,0 m) *			
		530	
MASSA DO PRODUTO (PESO) SEM EMBALAGEM (kg)			
		10,10	19,10
DIMENSÕES LxAxP (mm)			
		975x308x218	471x573x551
DISTÂNCIA EQUIVALENTE ENTRE UNIDADES (m)			
		30	
DESNÍVEL ENTRE UNIDADES (m)			
		20	
DIÂMETRO DO DRENO - mm (in)			
		25,4 (1)	
COMPRESSOR TIPO			
		Rotativo	
VENTILADOR		TIPO / QUANTIDADE	Axial / 1
		VAZÃO (m³/h)	975
DIÂMETRO DAS LINHAS (Ver item Tubulação de Interligação)		SUCÇÃO - mm (in)	12,70 (1/2)
		EXPANSÃO - mm (in)	6,35 (1/4)

* A carga máxima de refrigerante deve ser confirmada na etiqueta de especificações técnicas (nameplate) fixada na unidade condensadora.

13 - CARACTERÍSTICAS TÉCNICAS GERAIS (cont.)

CÓDIGOS MIDEA		42EFVCA22M5	38TAVCA22M5
CAPACIDADE NOMINAL REFRIGERAÇÃO - kW (BTU/h)			
		6,45 (22.000)	
ALIMENTAÇÃO (V-Ph-Hz)			
		220-1-60	
CORRENTE MÁXIMA (A)		12,00	
CABEAMENTO ELÉTRICO/DISJUNTOR			
		Ver norma NBR 5410	
SISTEMA DE EXPANSÃO			
		Throttlet/Capilar	
REFRIGERANTE			
		R-32	
CARGA MÁXIMA DE REFRIGERANTE (g) (Até 5,0 m) *			
		13,00	20,20
MASSA DO PRODUTO (PESO) SEM EMBALAGEM (kg)			
		1.055x330x231	471x707x551
DIMENSÕES LxAxP (mm)			
		30	
DISTÂNCIA EQUIVALENTE ENTRE UNIDADES (m)			
		20	
DESNÍVEL ENTRE UNIDADES (m)			
		25,4 (1)	
DIÂMETRO DO DRENO - mm (in)			
		Rotativo	
COMPRESSOR TIPO			
VENTILADOR		Siroco / 1	Axial / 1
		1.512	2.615
DIÂMETRO DAS LINHAS (Ver item Tubulação de Interligação)			
		15,87 (5/8)	
		9,52 (3/8)	

* A carga máxima de refrigerante deve ser confirmada na etiqueta de especificações técnicas (nameplate) fixada na unidade condensadora.

14 - ORIENTAÇÕES GERAIS PARA SERVIÇO E REPARO

IMPORTANTE

Em caso de necessidade de aumento do comprimento de linhas, além de 5 metros, priorize a utilização do mínimo comprimento de tubulações possível a cada instalação.

Qualificação dos operadores e cuidados com a área de trabalho

- As operações de manutenção, serviços e reparo dos equipamentos, envolvendo atividades como aberturas do circuito refrigerante, abertura de componentes selados, abertura de invólucro ventilados, entre outras, devem ser executadas por pessoal qualificado, que possuam treinamento sobre trabalhos com gases refrigerantes inflamáveis, realizado em locais que sejam reconhecidos pela oferta deste tipo de treinamento e forneçam certificado de conclusão do curso.
- Todos os técnicos envolvidos em atividades de manutenção e outros trabalhadores que executem atividades na área devem ser instruídos sobre a natureza do trabalho a ser realizado. Deve-se evitar o trabalho em espaços confinados.
- Quando componentes elétricos estiverem sendo substituídos, eles devem ser adequados ao propósito e à especificação correta. Em todos os momentos, devem ser seguidas as diretrizes de manutenção e serviço do fabricante. Em caso de dúvida, consulte o departamento técnico da Midea Carrier para assistência.

Verificações no equipamento de refrigeração

As seguintes verificações devem ser aplicadas a instalações que utilizem refrigerantes inflamáveis:

- A carga real de refrigerante deve estar de acordo com a área do ambiente no qual o produto deve ser instalado;
- A ventilação e as saídas de ar devem estar funcionando adequadamente e não devem estar obstruídas;
- A marcação no equipamento deve permanecer visível e legível. Marcações e sinais que estejam ilegíveis devem ser corrigidas;
- A tubulação ou os componentes de refrigeração devem ser instalados em uma posição onde seja improvável que fiquem expostos a qualquer substância que possa corroer componentes que contenham refrigerante, a menos que esses componentes sejam construídos com materiais intrinsecamente resistentes à corrosão ou estejam devidamente protegidos contra tal corrosão (proteger as tubulações com fita de isolamento adequada).

Checagens de dispositivos elétricos

- Reparos e manutenção de componentes elétricos devem incluir verificações iniciais de segurança e procedimentos de inspeção dos componentes. Se existir uma falha que possa comprometer a segurança, nenhuma fonte de alimentação elétrica deve ser conectada ao circuito até que a falha seja devidamente resolvida. Se a falha não puder ser corrigida imediatamente, mas for necessário continuar a operação, uma solução temporária adequada deverá ser utilizada. Isso deve ser comunicado ao proprietário do equipamento para que todas as partes estejam cientes.
- As verificações iniciais de segurança devem incluir:
 - Que os capacitores estejam descarregados: isso deve ser feito de maneira segura para evitar a possibilidade de faíscas;
 - Que nenhum componente elétrico energizado ou fiação esteja exposto durante o carregamento, recuperação ou purga do sistema;
 - Que haja continuidade na ligação ao sistema de aterramento do sistema.

14 - ORIENTAÇÕES GERAIS PARA SERVIÇO E REPARO (cont.)

Reparos de componentes selados

- Durante os reparos em componentes selados, toda a alimentação elétrica deve ser desconectada do equipamento sendo trabalhado antes de qualquer remoção de tampas seladas, etc. Se for absolutamente necessário ter um fornecimento elétrico para o equipamento durante a manutenção, então uma forma permanentemente operante de detecção de vazamento deve ser localizada no ponto mais crítico para alertar sobre uma situação potencialmente perigosa.
- Atenção especial deve ser dada ao que segue para garantir que, ao trabalhar em componentes elétricos, o invólucro não seja alterado de forma que o nível de proteção seja afetado. Essa análise deve incluir danos aos cabos, número excessivo de conexões, terminais não feitos conforme especificação original, danos às vedações, encaixe incorreto das partes vedantes, etc.
- Certifique-se de que o aparelho esteja montado com segurança.
- Certifique-se de que as vedações ou materiais vedantes não tenham se degradado a ponto de não servirem mais ao propósito de prevenir a entrada de atmosferas inflamáveis. As peças sobressalentes devem estar em conformidade com as especificações do fabricante.

Reparos de componentes de segurança

- Não aplique nenhuma carga indutiva ou capacitiva permanente ao circuito sem garantir que isso não excederá a tensão e corrente permitidas para o equipamento em uso.
- Componentes intrinsecamente seguros são os únicos tipos que podem ser trabalhados enquanto estão energizados na presença de uma atmosfera inflamável. O aparelho de teste deve ser de classificação correta.
- Substitua componentes apenas por peças especificadas pelo fabricante. Outras peças podem resultar na ignição do refrigerante na atmosfera devido a um vazamento.

NOTA

O uso de selante de silicone pode inibir a eficácia de alguns tipos de equipamentos de detecção de vazamentos. Componentes intrinsecamente seguros não precisam ser isolados antes do trabalho neles.

Cabeamento

- Verifique se o cabeamento não estará sujeito a desgaste, corrosão, pressão excessiva, vibração, bordas afiadas ou quaisquer outros efeitos ambientais adversos. A verificação também deve levar em conta os efeitos do envelhecimento ou da vibração contínua de fontes como compressores ou ventiladores.

Detecção de refrigerantes inflamáveis

- Sob nenhuma circunstância devem ser utilizadas fontes potenciais de ignição para procurar ou detectar vazamentos de refrigerante. Um maçarico de haleta (ou qualquer outro detector que utilize chama aberta) não deve ser utilizado.

Os seguintes métodos de detecção de vazamentos são considerados aceitáveis para todos os sistemas de refrigerante:

- Detectores eletrônicos de vazamento podem ser usados para detectar vazamentos de refrigerante, mas, no caso de refrigerantes inflamáveis, a sensibilidade pode não ser adequada ou pode precisar de recalibração. (O equipamento de detecção deve ser calibrado em uma área livre de refrigerante.) Certifique-se de que o detector não seja uma fonte potencial de ignição e que seja adequado para o refrigerante utilizado. O equipamento de detecção de vazamento deve ser ajustado para um percentual do LFL (Limite Inferior de Inflamabilidade) - $0,307 \text{ kg/m}^3$ - do refrigerante e deve ser calibrado para o refrigerante empregado, confirmando-se o percentual apropriado de gás (máximo de 25%).

- Fluidos de detecção de vazamento também são adequados para uso com a maioria dos refrigerantes, mas o uso de detergentes contendo cloro deve ser evitado, pois o cloro pode reagir com o refrigerante e corroer a tubulação de cobre.

NOTA

Exemplos de fluidos de detecção de vazamento incluem:

- *Método de bolhas,*
- *Agentes fluorescentes.*
- Se houver suspeita de vazamento, todas as chamas abertas devem ser removidas/extintas.
- Se for encontrado um vazamento de refrigerante que exija brasagem, todo o refrigerante deve ser recuperado do sistema, ou isolado (por meio de válvulas de bloqueio) em uma parte do sistema distante do vazamento.
- Ao abrir o circuito de refrigerante para realizar reparos - ou por qualquer outro motivo - quando utilizados refrigerantes inflamáveis, é importante seguir as melhores práticas, pois a inflamabilidade é uma consideração relevante. O seguinte procedimento deve ser seguido:
 - Remover o refrigerante;
 - Abrir o circuito por corte ou brasagem.
- A carga de refrigerante deve ser recuperada em cilindros de recuperação apropriados. Ar comprimido ou oxigênio não devem ser utilizados para purgar sistemas de refrigerante.

Procedimentos de carga de gás

Além dos procedimentos convencionais de carregamento, os seguintes requisitos devem ser seguidos:

- Certifique-se de que não ocorra contaminação por diferentes refrigerantes ao usar o equipamento de carregamento. As mangueiras ou linhas devem ser o mais curtas possível para minimizar a quantidade de refrigerante contida nelas.
- Os cilindros devem ser mantidos na posição apropriada, conforme as instruções.
- Certifique-se de que o sistema de refrigeração esteja aterrado antes de carregar o sistema com refrigerante.
- Rotule o sistema quando o carregamento estiver completo (caso ainda não esteja rotulado).
- Deve-se ter extremo cuidado para não sobrecarregar o sistema de refrigeração.

Antes de recarregar o sistema, ele deve ser testado quanto à pressão com o gás de purga apropriado. O sistema deve ser testado quanto a vazamentos após a carga de gás, mas antes da entrada em operação. Antes de deixar o local, deve ser realizado um teste no sistema e acompanhamento por alguns instantes para a confirmação de que não haja vazamento.

Desinstalação do sistema

Antes de realizar este procedimento, é essencial que o técnico esteja completamente familiarizado com o equipamento e todos os seus detalhes. É recomendada a boa prática de que todos os refrigerantes sejam recuperados com segurança. Antes da realização da tarefa, uma amostra de óleo e refrigerante deve ser coletada para análise, caso seja necessário antes do reuso do refrigerante recuperado. É essencial que a energia elétrica esteja disponível antes do início da tarefa.

- a) Familiarize-se com o equipamento e sua operação.
- b) Isole eletricamente o sistema.

14 - ORIENTAÇÕES GERAIS PARA SERVIÇO E REPARO (cont.)

c) Antes de tentar o procedimento, certifique-se de que:

- Equipamentos mecânicos de manuseio estejam disponíveis, se necessário, para manusear cilindros de refrigerante;
- Todo equipamento de proteção individual esteja disponível e sendo usado corretamente;
- O processo de recuperação seja supervisionado em todos os momentos por uma pessoa competente;
- Equipamentos e cilindros de recuperação estejam em conformidade com os padrões apropriados.

d) Bombeie o sistema refrigerante, se possível.

e) Se um vácuo não for possível, utilize um manifold para que o refrigerante possa ser removido das várias partes do sistema.

f) Certifique-se de que o cilindro esteja situado na balança antes da recuperação ocorrer.

g) Inicie a máquina recuperadora e opere-a conforme as instruções.

h) Não encha demais os cilindros (não mais do que 80% do volume líquido).

i) Não exceda a pressão máxima de trabalho do cilindro, mesmo temporariamente.

Os equipamentos devem ser rotulados indicando que foram desativados e esvaziados do refrigerante. O rótulo deve ser datado e assinado. Para aparelhos que contenham refrigerantes inflamáveis, certifique-se de que há etiquetas nos equipamentos indicando que o equipamento contém refrigerante inflamável.

Recuperação

Ao remover o refrigerante de um sistema, seja para manutenção ou desinstalação, é considerada uma boa prática que todos os refrigerantes sejam removidos com segurança.

Ao transferir o refrigerante para cilindros, certifique-se de que apenas cilindros apropriados para recuperação de refrigerante sejam utilizados. Verifique se há número suficiente de cilindros para armazenar toda a carga do sistema. Todos os cilindros utilizados devem ser designados para o refrigerante recuperado e rotulados para esse refrigerante. Os cilindros devem estar equipados com válvula de alívio de pressão e válvulas de bloqueio associadas em bom estado de funcionamento. Cilindros de recuperação vazios devem ser submetidos a operação de vácuo e, se possível, resfriados antes da recuperação.

O equipamento de recuperação deve estar em bom estado de funcionamento, com um conjunto de instruções disponível, e deve ser adequado para a recuperação de todos os refrigerantes apropriados, incluindo refrigerantes inflamáveis. Além disso, deve haver balanças calibradas disponíveis e em bom estado. As mangueiras devem estar equipadas com conexões sem vazamentos e em boas condições. Antes de usar a máquina de recuperação, verifique se ela está em condições satisfatórias, se foi devidamente mantida e se todos os componentes elétricos associados estão selados para evitar ignição em caso de liberação de refrigerante. Consulte o fabricante em caso de dúvida.

O refrigerante recuperado deve ser devolvido ao fornecedor no cilindro de recuperação correto, e a nota de transferência de resíduos correspondente deve ser providenciada. Não misture refrigerantes em unidades de recuperação e, especialmente, não os misture em cilindros.

Se compressores ou óleos de compressores forem removidos, certifique-se de que foram submetidos a operação de vácuo até um nível aceitável para garantir que não permaneça refrigerante inflamável no lubrificante. O processo de vácuo deve ser realizado antes de devolver essas peças aos fornecedores. Apenas aquecimento elétrico em separadores térmicos de óleo deve ser utilizado para acelerar esse processo. Quando o óleo for drenado de um sistema, isso também deve ser feito com segurança.

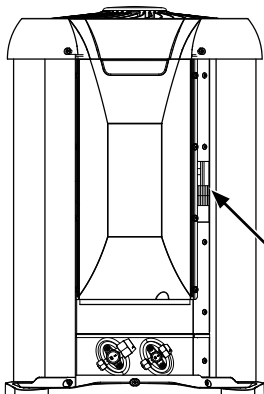
ANEXO I - TABELA DE CONVERSÃO REFRIGERANTE R-32

Pressão			Temperatura	Pressão			Temperatura
kPa	(bar)	(PSI)	°C	kPa	(bar)	(PSI)	°C
100	1	14,5	-51,909	1850	18,5	268,25	28,425
150	1,5	21,75	-43,635	1900	19	275,5	29,447
200	2	29	-37,323	1950	19,5	282,75	30,448
250	2,5	36,25	-32,15	2000	20	290	31,431
300	3	43,5	-27,731	2050	20,5	297,25	32,395
350	3,5	50,75	-23,85	2100	21	304,5	33,341
400	4	58	-20,378	2150	21,5	311,75	34,271
450	4,5	65,25	-17,225	2200	22	319	35,184
500	5	72,5	-14,331	2250	22,5	326,25	36,082
550	5,5	79,75	-11,65	2300	23	333,5	36,965
600	6	87	-9,150	2350	23,5	340,75	37,834
650	6,5	94,25	-6,805	2400	24	348	38,688
700	7	101,5	-4,593	2450	24,5	355,25	39,529
750	7,5	108,75	-2,498	2500	25	362,5	40,358
800	8	116	-0,506	2550	25,5	369,75	41,173
850	8,5	123,25	1,393	2600	26	377	41,977
900	9	130,5	3,209	2650	26,5	384,25	42,769
950	9,5	137,75	4,951	2700	27	391,5	43,55
1000	10	145	6,624	2750	27,5	398,75	44,32
1050	10,5	152,25	8,235	2800	28	406	45,079
1100	11	159,5	9,790	2850	28,5	413,25	45,828
1150	11,5	166,75	11,291	2900	29	420,5	46,567
1200	12	174	12,745	2950	29,5	427,75	47,296
1250	12,5	181,25	14,153	3000	30	435	48,015
1300	13	188,5	15,52	3050	30,5	442,25	48,726
1350	13,5	195,75	16,847	3100	31	449,5	49,428
1400	14	203	18,138	3150	31,5	456,75	50,121
1450	14,5	210,25	19,395	3200	32	464	50,806
1500	15	217,5	20,619	3250	32,5	471,25	51,482
1550	15,5	224,75	21,813	3300	33	478,5	52,15
1600	16	232	22,978	3350	33,5	485,75	52,811
1650	16,5	239,25	24,116	3400	34	493	53,464
1700	17	246,5	25,229	3450	34,5	500,25	54,11
1750	17,5	253,75	26,317	3500	35	507,5	54,748
1800	18	261	27,382				

ANEXO II - ETIQUETA DE CAPACIDADE - Localização na Unidade Condensadora

A etiqueta de capacidade das unidades condensadoras está localizada externamente conforme indicado nas figuras abaixo. Nesta etiqueta constam o modelo e o número de série das unidades, dados técnicos tais como: tensão, frequência, fase, capacidade, consumo/corrente (em refrigeração e em aquecimento), além do tipo e carga de fluido refrigerante.

Unidade Condensadora 38TAV



1-CARGA FORNECIDA (g)		1-CARGA FORNECIDA (g)	
2-CARGA ADICIONADA (g)		2-CARGA ADICIONADA (g)	
3-CARGA TOTAL-REAL (g)		3-CARGA TOTAL-REAL (g)	
LOGOTIPO CALZADON INDUSTRIAL S.A. Av. Brasil, 1000 - Jd. São Paulo - SP - 05000-000 Fone: (11) 4400-1111 - Fax: (11) 4400-1112 E-mail: vendas@calzadon.com.br www.calzadon.com.br	CAPACIDADE DE REFRIGERAÇÃO (1000 BTU/h) (300 W) (1000 BTU/h) (300 W) (1000 BTU/h) (300 W)	CAPACIDADE DE AQUECIMENTO (1000 BTU/h) (300 W) (1000 BTU/h) (300 W) (1000 BTU/h) (300 W)	TENSÃO 220V-60Hz 220V-60Hz 220V-60Hz
MODELO 38TAV	NÚMERO DE SÉRIE 1234567890	TIPO DE FLUIDO REFRIGERANTE R410A	DATA DE FABRICAÇÃO 12/14

IMPORTANTE

No caso de uso de tubulações maiores do que 5 metros, a carga de gás adicional a ser inserida no sistema deve seguir as instruções deste manual (subitem 6.6 - Adição de Carga de Refrigerante) e os valores deverão ser preenchidos nos respectivos campos da etiqueta fornecida e fixada na unidade condensadora, campos 1, 2 e 3 da imagem abaixo.

Preferencialmente utilizar caneta permanente de ponta fina para a anotação.

1-CARGA FORNECIDA (g)
2-CARGA ADICIONADA (g)
3-CARGA TOTAL-REAL (g)

Utilize uma empresa credenciada ou técnico/instalador certificado do GRUPO MIDEA CARRIER para instalação deste equipamento e tenha assegurada a garantia total constante nesse manual. Caso contrário ficará limitado à garantia legal de 90 dias. Consulte essas informações no Serviço de Atendimento ao Cliente (SAC).

O GRUPO MIDEA CARRIER concede a você, a partir da data da Nota Fiscal de compra deste equipamento, os seguintes benefícios: **GARANTIA PELO PERÍODO DE 3 MESES**, garantia por lei, e estende por mais 21 meses, **TOTALIZANDO 24 MESES DE GARANTIA, CONTRA DEFEITOS DE FABRICAÇÃO E DE MATERIAL**, desde que o equipamento seja instalado por uma empresa credenciada ou técnico/instalador certificado do GRUPO MIDEA CARRIER e operado de acordo com este manual do usuário, em condições normais de uso e serviço. Dentro deste período o equipamento terá assistência das empresas credenciadas pelo GRUPO MIDEA CARRIER sem ônus de peças e mão de obra para o primeiro proprietário, **DESDE QUE SEJA APRESENTADA A NOTA FISCAL**.

Não estão incluídos neste prazo de garantia adicional peças plásticas, filtros de ar, assim como problemas com equipamentos instalados em locais com alta concentração de compostos salinos, ácidos ou alcalinos. Tais casos estão cobertos com garantia de 90 dias a contar da data de compra do equipamento. Também não fazem parte desta garantia fluido refrigerante, óleo, nem componentes não fornecidos nos produtos, mas necessários para a instalação das unidades, e tampouco se aplica à própria montagem/interligação do sistema.

SITUAÇÕES NÃO COBERTAS PELA GARANTIA:

- Danos causados por movimentação incorreta e avarias de transporte.
- Manutenção das unidades, que inclui limpeza e substituição de filtros de ar.
- Despesas eventuais de transporte da unidade até a oficina.
- Despesas de locomoção do técnico para atendimento à domicílio quando o equipamento estiver fora do perímetro urbano da cidade sede da empresa credenciada pelo GRUPO MIDEA CARRIER.

PONTOS DE ATENÇÃO REFERENTES A INSTALAÇÃO/MANUTENÇÃO:

A garantia legal e/ou as garantias adicionais serão canceladas caso não tenham sido respeitadas as orientações disponíveis nesse manual no que tange a instalação e a manutenção, sendo assim, quando não respeitadas essas instruções:

1. Verificado se a capacidade do produto realmente atende as dimensões do ambiente a ser climatizado.
2. Verificado se a alimentação elétrica e o disjuntor atendem as demandas de carga do produto. É importante consultar um profissional capacitado e seguir a NBR-5410.
3. Observado o correto nivelamento das unidades para funcionamento devido destas.
4. Respeitados os limites de comprimento de linha e desnível entre as unidades interna e externa.
5. Realizado isolamento térmico nas tubulações.
6. Verificado se os cabos de interligação entre as unidades interna e externa não tenham emendas.
7. Observados os espaçamentos mínimos e de que não hajam obstruções ao redor das unidades para garantir a correta circulação de ar.

PONTOS DE ATENÇÃO REFERENTES A INSTALAÇÃO/MANUTENÇÃO (cont.):

8. Verificado se o dreno da unidade interna não é menor que 19,05 mm (3/4 in), do contrário poderá comprometer a drenagem do produto e, desta maneira, implicando em possível gotejamento.
9. Realizado o procedimento de vácuo, fundamental para a durabilidade do equipamento, principalmente no que diz respeito a vida útil do compressor.
10. Utilizado Nitrogênio para efetuar procedimento de brasagem (caso haja necessidade).
11. Utilizada tubulação de cobre respeitando os diâmetros conforme a capacidade do equipamento.

Todas as informações acima são detalhadas na seção Manual de Instalação.

OBSERVAÇÕES PERTINENTES:

1. A garantia legal ou adicionais não cobrem despesas relacionadas ao acesso ao produto, tais como necessidade de alteração da infraestrutura do local, contratação/aquisição de EPIs ou de equipamentos para acesso de manutenção tais como: plataformas, andaimes ou similares;
2. Se no atendimento em garantia o produto não apresentar os defeitos relatados pelo consumidor ou apresentar uso inadequado, assim sendo será cobrada taxa de visita técnica.
3. A garantia adicional do produto perderá a validade caso o defeito apresentado tenha sido ocasionado pela falta de manutenção preventiva e/ou realizada por empresa não credenciada ou por técnico/instalador não certificado do GRUPO MIDEA CARRIER.

A GARANTIA ESTARÁ CANCELADA NOS SEGUINTE CASOS:

- Utilização de itens e/ou peças de reposição não originais do GRUPO MIDEA CARRIER.
- Modificação das características originais de fábrica.
- Dados de identificação das unidades alterados ou rasurados.
- Unidades ligadas em rede com tensão diferente da especificada na etiqueta de identificação.
- Danos causados ao equipamento por incêndio, inundação, causas fortuitas ou inevitáveis.
- Unidades ligadas com comandos a distância não originais de fábrica.
- Qualquer instalação diversa das recomendadas na seção Manual de Instalação.

Caso algum componente apresente defeito de fabricação durante o período de garantia estes serão, sempre que possível, reparados ou em último caso substituídos por igual ou equivalente.

Fica este compromisso limitado apenas a reparos e substituições dos componentes defeituosos.

Quaisquer reparos ou componentes substituídos após a data em que se extingue esta Garantia serão cobrados integralmente do usuário.

O mau funcionamento ou paralisação do equipamento ou sistema, em hipótese alguma, onerará o GRUPO MIDEA CARRIER com eventuais perdas e danos dos proprietários ou usuários, limitando-se a responsabilidade do fabricante aos termos aqui expostos.

ESTA GARANTIA ANULA QUALQUER OUTRA ASSUMIDA POR TERCEIROS, NÃO ESTANDO NENHUMA FIRMA OU PESSOA HABILITADA A FAZER EXCEÇÕES OU ASSUMIR COMPROMISSO EM NOME DO GRUPO MIDEA CARRIER.

ESTA GARANTIA É VALIDA APENAS EM TERRITÓRIO BRASILEIRO.

Para sua tranquilidade, mantenha a Nota Fiscal de compra do equipamento junto a este certificado, pois ela é documento necessário para solicitação de serviços de garantia.

UMA EMPRESA DO GRUPO MIDEA CARRIER



make yourself at home

**PRODUZIDO NO
POLO INDUSTRIAL
DE MANAUS**



CONHEÇA A AMAZÔNIA

www.midea.com.br

 /mideabrasil

 /mideabrasil

 /mideadobrasil



Rede autorizada
em todo Brasil.

CLIMAZON INDUSTRIAL LTDA

Av. Torquato Tapajós, 7937 Lotes 14 e 14B
Bairro Tarumã - Manaus - AM
CEP: 69.041-025
CNPJ: 04.222.931/0001-95

SAC MIDEA

+55.11.3003.1005 (Midea WhatsApp)
3003.1005 (Capitais e regiões metropolitanas)
0800.648.1005 (Demais localidades)

Atendimento On-line:

<https://www.midea.com.br>